

Nimalift.dk | 2021
Nimalift.se



Manual til deluxe saxlift 2700 kg

Fra side 1



Manual till deluxe saxlyft 2700 kg

Från sida 27



Indholdsfortegnelse

1. INTRODUKTION	3
1.1 TAK FORDI DU KØBTE EN AUTOLIFT HOS NIMALIFT	3
1.2 TRANSPORT	3
1.3 UDPAKNING	3
1.4 SIKKERHEDSINSTRUKTIONER	3
1.5 FORMÅL	4
1.6 ANSVAR	4
1.7 SKILTNING PÅ LIFTEN	5
2. TEKNISKE SPECIFIKATIONER	6
2.1 OVERORDNET DESIGN	7
3. MONTERING	8
3.1 SAMLING (ESTIMERET MONTERINGSTID: 45 MIN)	8
4. PROCEDURE INDEN LIFTEN TAGES I BRUG	13
5. INSTRUKTIONER TIL BRUG AF LIFTEN	13
5.1 KONTROLPANEL	13
5.2 BETJENING AF AUTOLIFTEN	14
6. VEDLIGEHOLDELSE	15
6.1 DAGLIG VEDLIGEHOLDELSE	15
6.2 UGENTLIG VEDLIGEHOLDELSE	15
6.3 MÅNEDLIG VEDLIGEHOLDELSE	15
6.4 ÅRLIG VEDLIGEHOLDELSE (VISUEL OVERSIGT FIG. 16)	15
6.5 ÅRLIGT HOVEDEFTERSYN	17
6.6 HYDRAULIKOLIE	18
7. FEJLFINDING	19
8. RESERVEDELSLISTE	20
9. ELEKTRISK DIAGRAM	22
10. HYDRAULISK TEGNING	23
11. DEMONTERING	24
12. BORTSKAFFELSE	24
13. LOGBOG FOR VEDLIGEHOLD OG REPARATIONER AF MASKINEN	25

1. Introduktion



Ovenstående advarselssymbol fremgår flere steder i denne manual. Symbolet skal gøre operatør og eller bruger ekstra opmærksom på vigtige sikkerhedsaspekter vedrørende dette produkt.

Er indholdet af denne nærværende tekniske dokumentation uforståelig eller uklar for brugeren, skal der rettes henvendelse til den ansvarlige i virksomheden. Fejlagtig brug kan medføre risiko for håndlæsioner, klemning eller andre alvorlige sundhedsskader.

1.1 Tak fordi du købte en autolift hos Nimalift

Denne manual er udarbejdet for at give ejer og/-eller bruger en basisviden om korrekt brug og vedligehold af denne maskine. Læs denne manual grundigt før brug og følg instruktionerne grundigt for, at sikre korrekt, sikker og effektiv brug. Hav altid denne manual i nærheden af maskinen. Hvis dette ikke er muligt, skal det ved liften tydeligt markeres, hvor manualen opbevares.

1.2 Transport

Transport af maskinen bør kun foregå i den originale emballage eller tilsvarende og kun i den liggende position som liften bliver leveret i. Derudover er det vigtigt, både for ikke at beskadige maskinen og personer at man har det rigtig løftegrej som f.eks. en gaffeltruck.

Hvis liften efter udpakning flyttes med gaffeltruck skal der være sikring rundt om liften og gaffel på trucken. Arbejdsinstruktionen forbyder desuden et unødigt højt løft, ligesom løft henover personer eller dyr ikke må forekomme.

1.3 Udpakning

Fjern emballagen forsigtigt så du ikke kommer til skade eller ridse maskinen. Efter udpakning er det vigtigt at tjekke at alt er med, ved hjælp af nedenstående stykliste. Tjek desuden at maskinen ikke er blevet beskadiget under transport. Er varen beskadiget kontaktes Nimalift.dk og maskinen må ikke tages i brug.

1.4 Sikkerhedsinstruktioner

- Læs brugervejledningen først og følg altid fabrikantens sikkerhedsprocedure.
- Kun instrueret personale må betjene og indstille liften.
- Liften må kun benyttes af personer over 18 år.
- Liften må ikke benyttes som personlift eller til personløft. **Det er strengt forbudt.**
- Stop anordning er placeret uden for arbejdsområdet.
- Alle sikkerhedsanordninger skal testes jævnligt.
- Liften må ikke benyttes med defekte sikkerhedsanordninger.
- Sørg for at benytte løfteklodserne på bilens angivne løftepunkter, se bilens instruktionsbog.

- Inden bilen løftes, husk at trække håndbremsen.
- Sørg for at bilens døre, motorhjelms og bagklap er lukkede inden bilen løftes eller sænkes.
- Når bilen løftes, stop efter 25 centimeter og tjek at gummiklodserne på liften er forsvarligt placeret ifølge bilens løftepunkter, se bilens instruktionsbog.
- Hold nøje øje med bilen og liften når bilen løftes og sænkes.
- Sørg for at holde liften ren og fri for værktøj og andre genstande som kan falde ned.
- Lad ikke andre komme i nærheden af liften mens den hæves eller sænkes.
- Brug kun liften til dens oprindelige formål.
- Overbelast ikke liften. Løftekapaciteten er angivet under de tekniske data samt på et skilt på liften. Se punkt 1.7 for placering på liften.
- Ved arbejde under liften skal alle bevægelige funktioner være i aflåst stop.
- Det anbefales at beskytte sig med sikkerhedsfodtøj og handsker.
- Beskyt alle elektriske dele mod fugt.
- Beskyt liften mod uautoriseret brug ved at låse hovedafbryderen.
- Uregelmæssigheder skal straks meddeles den ansvarlige.

1.5 Formål

Formålet med denne autolift er at løfte biler og andre motorkøretøjer på fire hjul med en maksimal vægt på 2700 kg. Det er ikke tilladt at benytte liften til at løfte mennesker eller andre ting som ikke er specificeret i denne manual. Producenten kan ikke blive holdt ansvarlig for skader opstået ved forkert brug af liften.

Liften må **ikke** benyttes til andre formål, hvis dette skulle ske vil CE-mærkningen bortfalde og en ny risikovurdering med dokumentation og CE-mærkning skal finde sted.

1.6 Ansvar



Fabrikanten eller dennes repræsentant er uden ansvar hvis der demonteres eller ændres på konstruktionen, el- eller hydrauliksystemet samt andre sikkerhedsaspekter og funktioner som er relateret til den oprindelige konstruktion. Skulle dette ske vil fabrikantens eller dennes repræsentants CE-mærkning bortfalde og en **ny risikovurdering med tilhørende dokumentation skal udføres**.

I risikovurderingen er der også taget højde for nogle uforudsigelige tiltag, det kan dog ikke udelukkes at alle aspekter er forudset. Skulle der forekomme operatør- eller anden persons tiltag, som er i strid med brugsanvisningens sikkerhedsanvisninger og advarsler, gælder risikovurderingen **ikke**. Der må derfor foretages en ny vurdering, for at finde ud af om tiltaget er en bevidst omgåelse af brugsanvisningen eller mangler heri.

Andre regler, fastlagt af nationale eller andre myndigheder eller af virksomheden selv, skal overholdes. Overtrædes disse, fralægger fabrikanten eller dennes repræsentant sig ethvert ansvar for skader på personer eller materiel.

Liften skal betjenes i overensstemmelse med de instruktioner og anvisninger, der er givet i vejledninger, der tilsammen udgør brugsanvisningen for liften.

Med operatører forstås alle personer, der arbejder ved liften, såvel operatører som ansatte, der er beskæftiget med eksempelvis af- og pålæsning, rengøring, vedligehold osv. **Kun de personer, der som led i deres arbejde har brug herfor, må få adgang til liften.**

Hvis det er nødvendigt at give adgang til liften for personer, der ikke har kendskab til funktionen (eksempelvis i forbindelse med reparation, besøg eller demonstration), skal dette ske under de forud fastlagte sikkerhedsmæssige foranstaltninger. Den ansvarlige for liftens drift skal være orienteret om tilstedeværelsen af fremmede.

Operatører og reparatører der skal betjene eller arbejde ved liften, skal gennemgå uddannelsen i brug af denne, før arbejdet ved liften må finde sted. Det er brugerens ansvar at gennemføre den nødvendige uddannelse af operatører.

1.7 Skiltning på liften

Alle advarselsskilte på liften er monteret, så brugeren altid kan holde sig orienteret om hvordan liften bruges sikkerhedsmæssigt forsvarligt. Det er derfor vigtigt, at disse skilte holdes rene og synlige. Er du i tvivl om advarselssymbolernes betydning skal der rettes henvendelse til den sikkerhedsansvarlige i virksomheden.



Fig. 1 - Advarselsskilt



Fig. 2 - Placering af advarselsskilt på maskinen

2. Tekniske specifikationer

Maksimal Løfthøjde:	1250 mm
Maksimal løftekapacitet:	2700 kg
Løftetid:	25 sek.
Sænketid:	30 sek.
Motor:	2,2 kW
Strømforsyning:	400 V
Støjniveau:	< 65 dB

2.1 Overordnet design

Herunder ses tegninger på liften med vejledende mål.

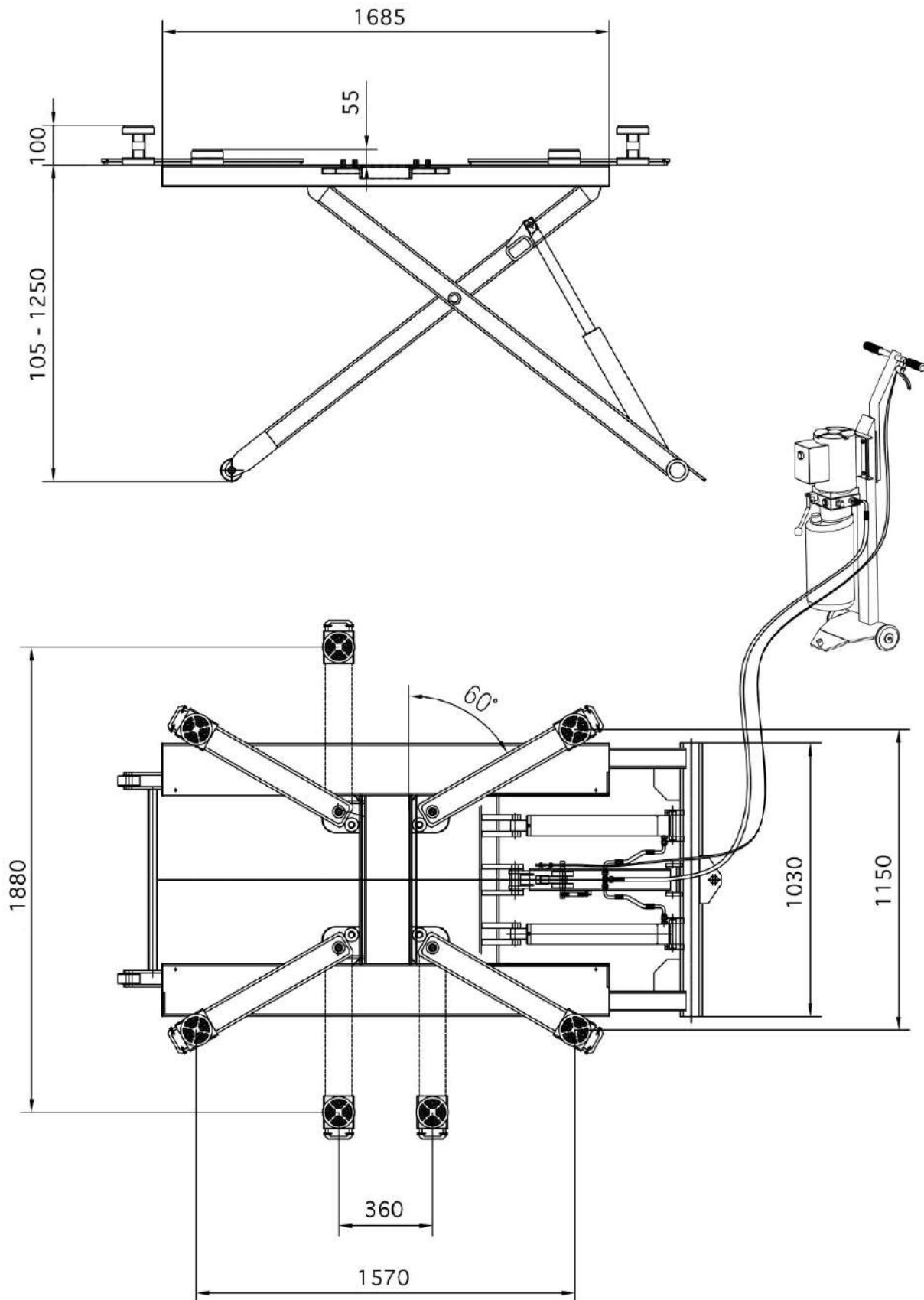


Fig. 3 - Maskinens vejledende mål

3. Montering

Liften skal placeres oven på et betongulv. Gulvets tykkelse skal være minimum 100 mm og i en afstand af 1,5 meter fra forankrede objekter. Betonstyrke C25. Betongulvet skal være helt plant på det punkt hvor liften placeres.

****VIGTIGT** HUSK EFTERSPÆNDING AF ALLE SKRUER, MØTRIKKER OG BOLTE. BÅDE PÅ MASKINEN OG INDE I KONTROLBOKSEN.**

3.1 Samling (Estimeret monterings tid: 45 min)

1. Start med at åbne pakken og placer indholdet således du kan danne dig et overblik.

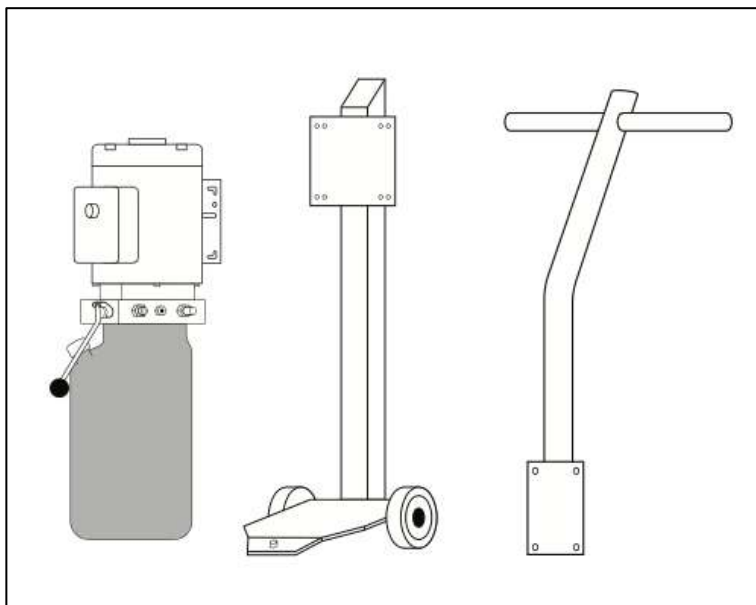


Fig. 4 - Overblik over motorenhed

2. Læg stativet ned og monter motorenheden med de medfølgende fire bolte.

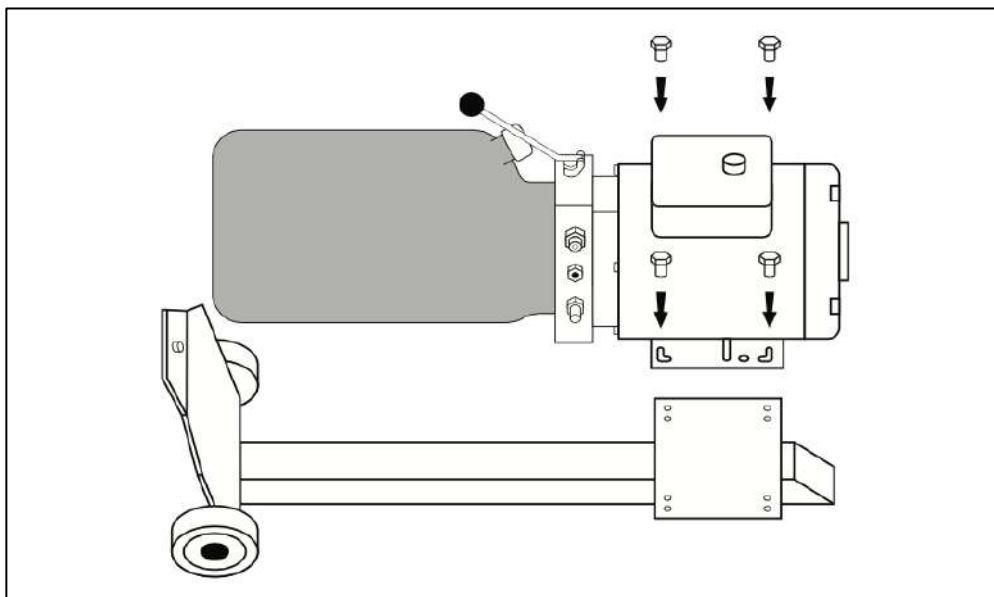


Fig. 5 - Montering af motorenhed på stativ

3. Monter den øverste del af stativet med de fire medfølgende bolte.

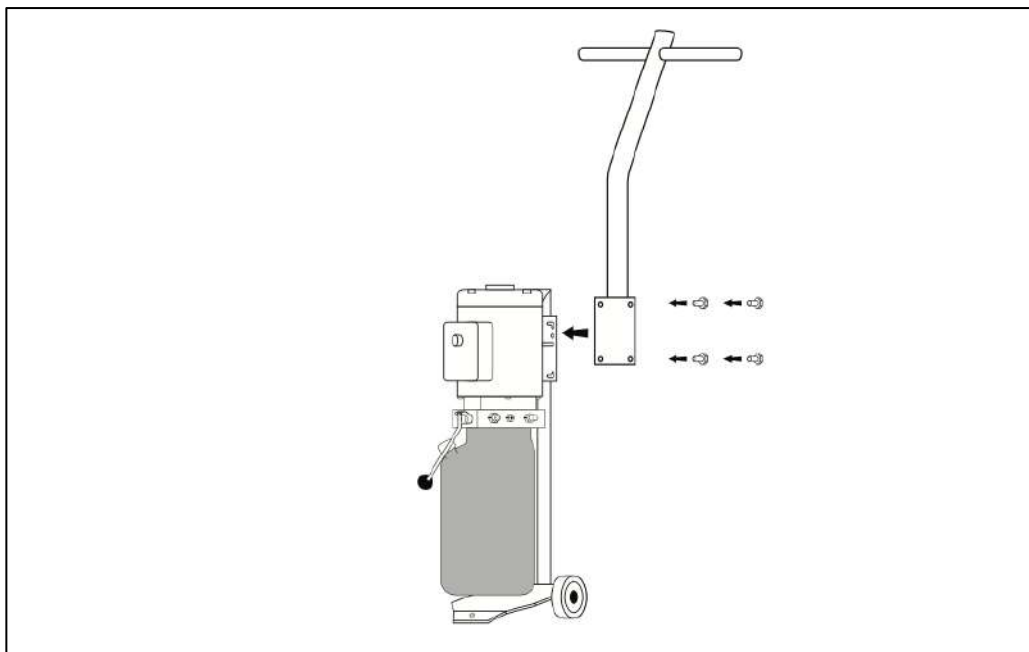


Fig. 6 - Samling af stativ til motorenhed

4. Før olieslange og wiretræk til låsesystem igennem beslaget på liften. Tilslut dernæst olieslangen på T-stykket.

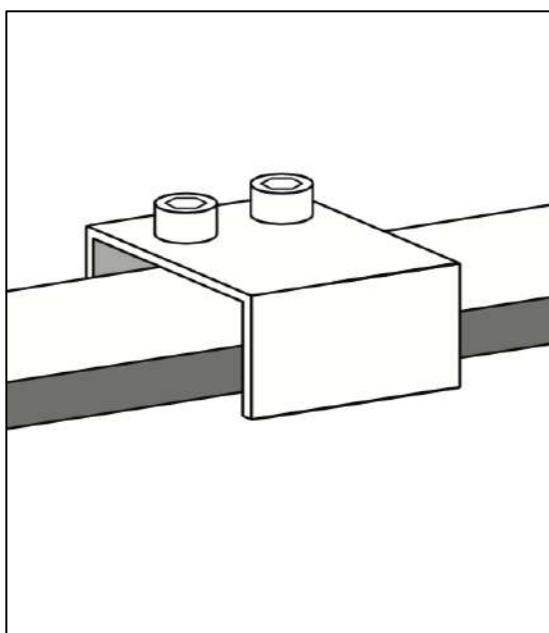


Fig. 7 - Føring af olieslange og wiretræk

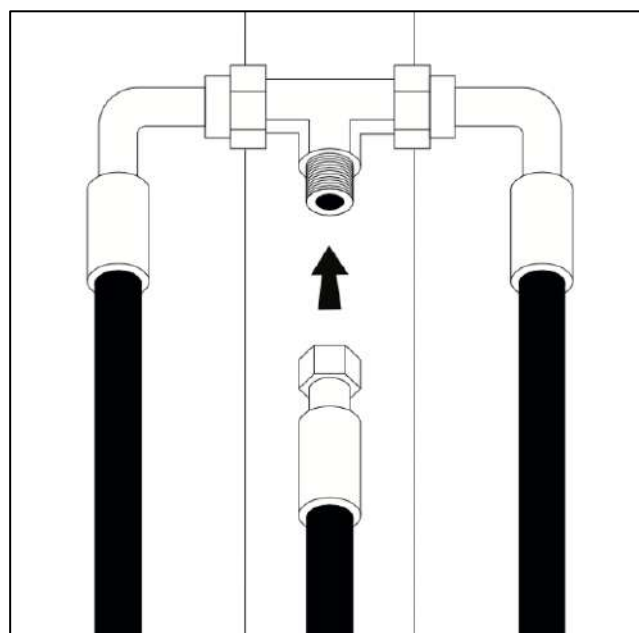


Fig. 8 - Tilslutning af olieslange på T-stykke

5. Fastgør wiretræk til låsesystemet.

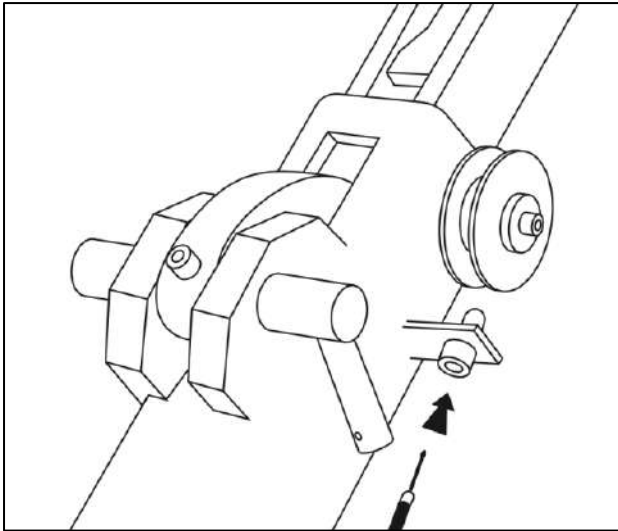


Fig. 9 - Tilslutning af wiretræk

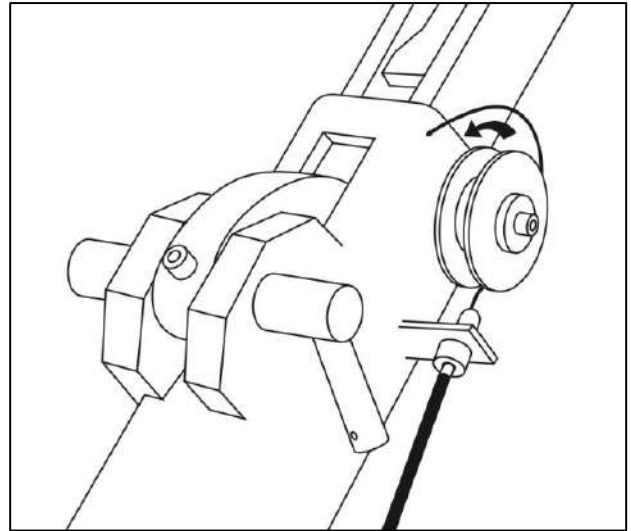


Fig. 10 - Tilslutning af wiretræk

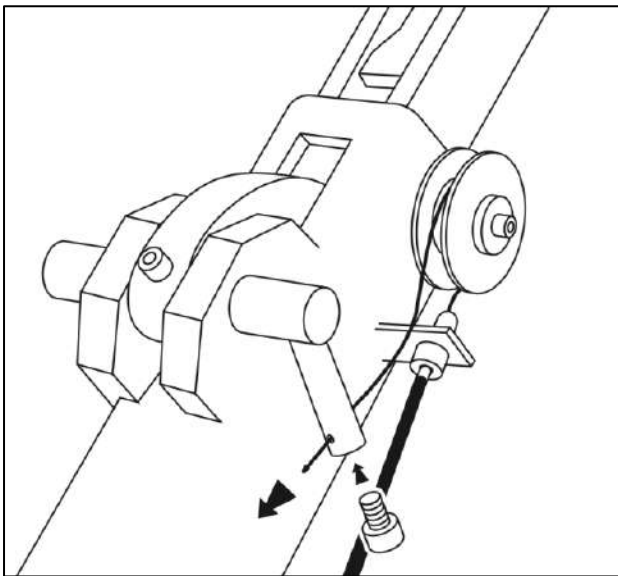


Fig. 11 - Tilslutning af wiretræk

6. Tilslut låsesystemets wiretræk til håndtaget på motorstativet.

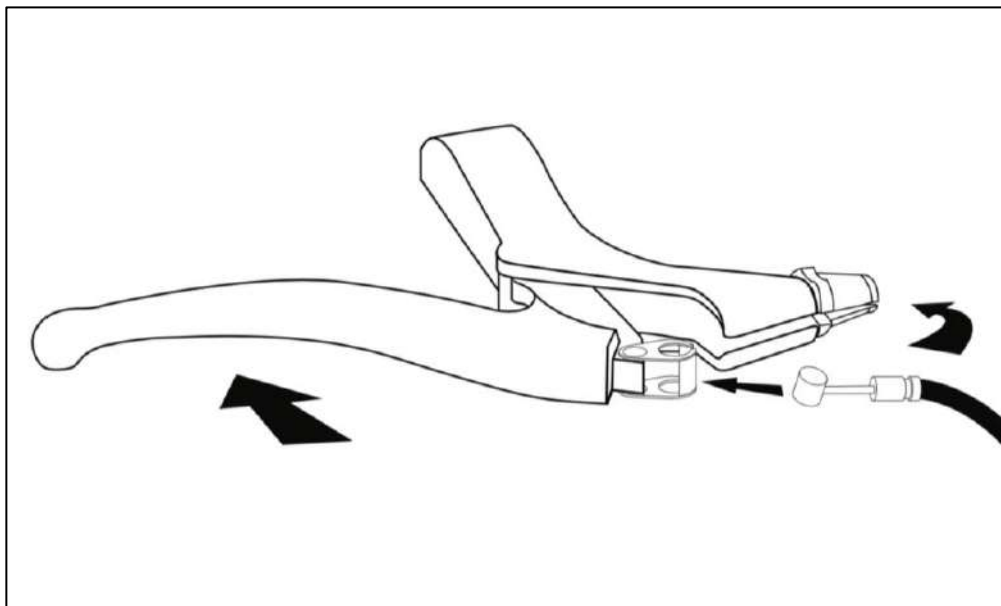


Fig. 12 - Wiretræk monteres på håndtaget

7. Tilslut olieslangen på studsene på motorenheden.

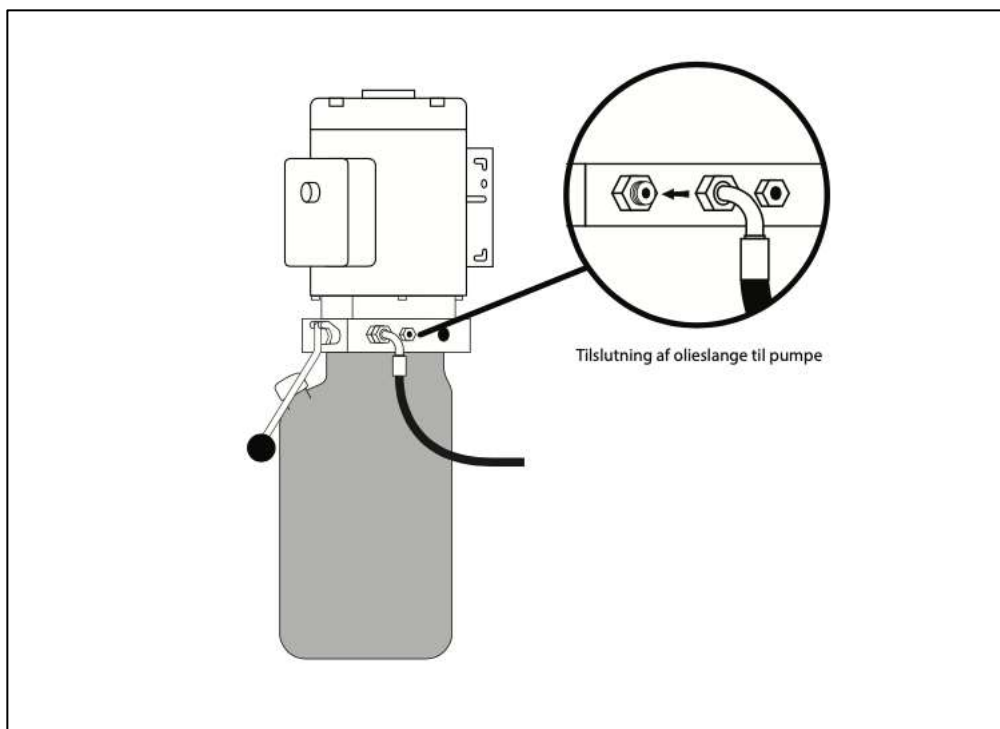


Fig. 13 - Tilslutning af olieslange til pumpe

8. Påfyld 6 liter hydraulikolie (viskositet 32). Resten af hydraulikolien skal påfyldes senere. Vi anbefaler at benytte en god hydraulikolie med et højt viskositetsindex (150 eller højere)

9. Tilslut 400V til liften. **BEMÆRK DETTE SKAL UDFØRES AF AUTORISERET ELEKTRIKER.** Det er vigtigt at liften kører på 3 faser. Hvis liften ikke løfter sig, vendes blot 2 faser, så motoren kører den modsatte vej rundt. "N" Bruges ikke!

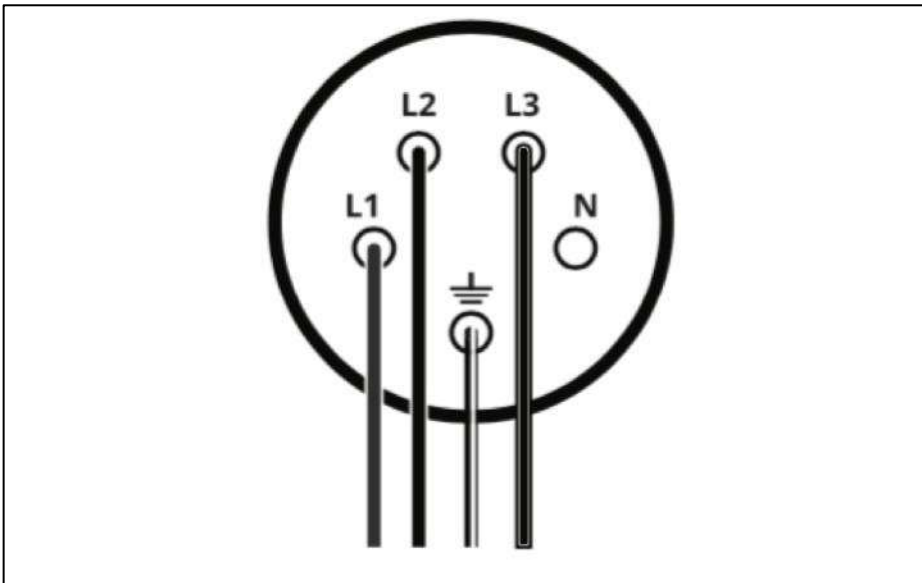


Fig. 14 - Tilslutning af 400V

10. Hæv liften uden bil ved at trykke på "Op" knappen på motorenheden. Hæv liften ca. 100 centimeter og stop.

11. Træk nu i låsehåndtaget på stativet for at udløse den mekaniske lås. Tjek at låsen slipper korrekt og tryk derefter på oliereturhåndtaget på motorenheden. Nu sænker liften ned.

12. Når liften er helt nede tjekkes olieniveau vha. olieniveaupinden. Efterfyld hydraulikolie om nødvendigt indtil olieniveau befinder sig mellem min. og maks. på olieniveaupinden. I alt skal der påfyldes ca. 7,5L hydraulikolie på denne autolift.

4. Procedure inden liften tages i brug



Det er et lovkrav at liften og dens tilhørende sikkerhedsfunktioner skal efterses inden liften tages i brug. Vi anbefaler at dette eftersyn foretages af en autoriseret fagmand med den nødvendige ekspertise. Fremgangsmåden for dette eftersyn findes under punkt 6.

5. Instruktioner til brug af liften

Løft altid bilen på langs og placer altid løfteklodserne på bilens løftepunkter, som ofte er langs med bilens vanger, men tjek altid bilens instruktionsbog for at sikre korrekt position.

5.1 Kontrolpanel

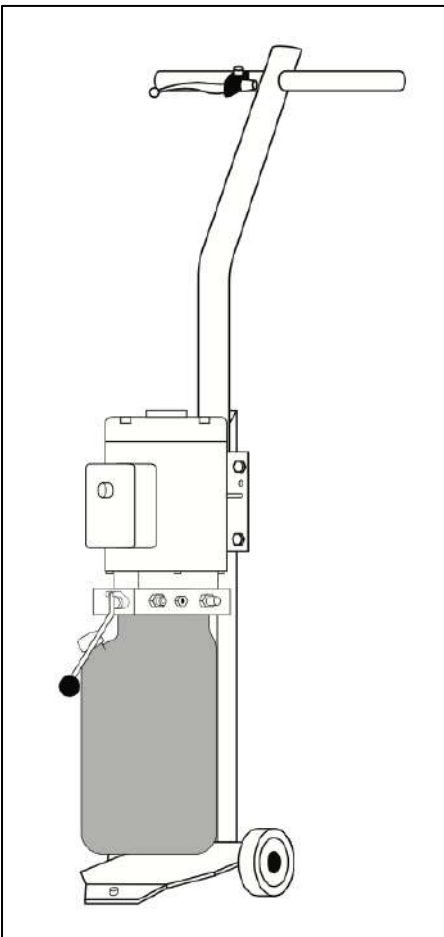


Fig. 15 - Oversigt over kontrolpanel

5.2 Betjening af autoliften

For at anvende liften korrekt og overholde sikkerhedskravene skal liften betjenes på følgende måde:

1. Hævning af bil

Tjek at løftehovederne på liftens løftearme er forsvarligt fastgjort, og at boltene til endestop er fastgjort på alle fire løftearme. Drej dernæst liftens løftearme og kontroller at de har den korrekte placering under bilens løftepunkter. Tryk og hold på knappen "Op" og liften hæver sig. Stop efter 25 centimeter og tjek at svingarmene er låst korrekt og at løftehovederne på liften, forsat er forsvarligt placeret ifølge bilens løftepunkter. Når du hæver bilen klikker låsen automatisk ind. Denne lift har ingen topsensor, så det er vigtigt at knappen "Op" slippes så snart hydraulikcylinderen når ud i fuld længde. Dette gøres for at undgå overophedning af motoren.

OBS: Da stemplerne ligger næsten helt vandret, kan liften ikke løfte fuld belastning fra bunden af. Det er derfor vigtigt at bilen, står på hjulene når denne skal løftes fra bund.

2. Mekanisk sikring af liften

Inden arbejdet påbegyndes er det vigtigt at sikre liften mekanisk. Det gøres ved at trykke og holde oliereturhåndtaget inde. Liften sænker sig automatisk til nærmeste mekaniske lås. Så snart låsen er nået slippes håndtaget igen.

3. Sænkning af bil

Før du kan sænke bilen igen kræves det at den mekaniske sikring er fri. Det gøres manuelt ved at trykke kort (2-3 sekunder) på "Op" knappen. Når sikkerhedspalen ikke længere er i indgreb kan låsen manuelt udløses ved at trække i låsehåndtaget på motorstativet. Tjek at låsen slipper korrekt og tryk derefter på oliereturhåndtaget på motorenheden. Nu sænker liften ned. Vær opmærksom på at denne lift ikke er udstyret med fodalarm, så liften sænker helt ned til gulvet.

TEST ALTID LIFTEN UDEN BIL PÅ INDEN BRUG.



6. Vedligeholdelse



Det er vigtigt at liften vedligeholdes af sikkerhedsmæssige årsager, desuden vil vedligeholdelsen være med til at sikre lave reparationsomkostninger, og en lang levetid. Inden arbejdet med vedligeholdelse og reparation påbegyndes skal følgende tilsikres, således liften er forsvarlig at arbejde med.

1. **Aflast hydrauliksystemet, så liften er sikret mekanisk.**
2. **Frakobl den elektriske forbindelse.**
3. **Ved genstart efter reparation eller rengøring skal reparatøren sikre, at alle sikkerhedsdele og funktioner er tilbagestillet og testet. Operatøren skal informeres om enhver ændring, der kan have sikkerhedsindflydelse på håndtering og rutiner.**
4. **Alle farlige funktioner, som har været under reparation skal være afprøvet og i sikker tilstand før operatøren får lov at betjene maskinen.**

6.1 Daglig vedligeholdelse

- Kontroller sikkerhedslås til wiretræk visuelt inden betjening af liften.
- Kontroller sikkerhedslåse for fri bevægelighed og fuld tilkobling til tandstang.
- Kontroller de hydrauliske koblinger og slanger for lækage.
- Kontroller bolte, skruer og møtrikker inden brug.

6.2 Ugentlig vedligeholdelse

- Kontroller at de bevægelige dele er rengjort.
- Kontroller hydraulikniveauet i olietanken med den medfølgende oliepind i olieproppen.

6.3 Månedlig vedligeholdelse

- Kontroller at de bevægelige dele er rengjort.
- Kontroller hydrauliksystemet og stram om nødvendigt de hydrauliske sammenslutninger.
- Kontroller slidtilstanden på låseringe, splitter, valser og kuglelejer.
- Kontroller slidtilstanden på løftearm og relevante forlængere.

6.4 Årlig vedligeholdelse (visuel oversigt fig. 16)

- Kontroller alle bærende aksler og bøsninger.
- Kontroller hydraulikslanger, ventiler, tilslutninger og fastgørelse.
- Grundig smøring af glideklodser samt indvendigt i hjørner hvor der er kontakt med glideklodser.
- Grundig smøring af aksler.

Ved defekter skal dele udskiftes inden liften må benyttes igen!



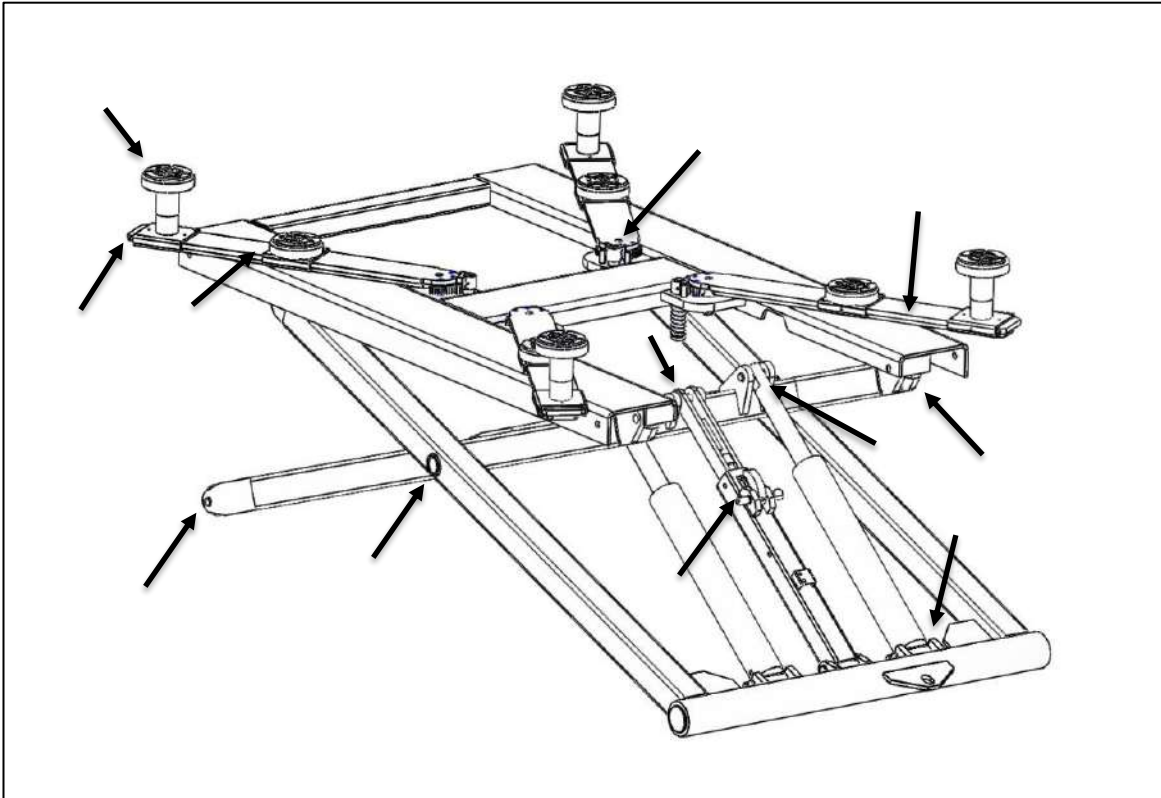


Fig. 16 - Tjek ved årlig vedligeholdelse af maskinen

6.5 Årligt hovedeftersyn

For at liften overholder kravene fra arbejdstilsynet er det vigtigt, at din lift får foretaget et årligt hovedeftersyn. Hovedeftersynet omfatter følgende punkter:

- **Mærkater**
 - Tilladt belastning i kg fremgår tydeligt.
 - "PERSONTRANSPORT FORBUDT".
 - Fabrikat, fabrikationsnummer, produktionsår samt importørens navn og adresse.
 - Mærkater/symboler på kontrolboksen til styring af liften.

- **Elektrisk system**
 - Kontroller at trykknappen til liften fungerer korrekt, samt at den afbryder funktionen i samme øjeblik, at den slippes.
 - Kontroller tilstanden af alle kabler samt kabelforbindelser.

- **Sikkerhedsudstyr**
 - Kontroller bæreamenes låsefunktion.
 - Kontroller låsefunktionen til wire.

- **Smøring**
 - Kontroller, om liften er korrekt smurt.

- **Svingarme og løftekonsoller**
 - Kontroller løftepuder.
 - Kontroller løftekonsollerne.

- **Vibrationer**
 - Kontroller om liften kører korrekt og uden vibrationer.

- **Bolte og møtrikker**
 - Kontroller bolte og møtrikker, og efterspænd/udskift om nødvendigt.

- **Alle bevægelige dele**
 - Kontroller alle øvrige bevægelige dele – Lejer, glideflader m.v.

- **Hæve- og sænkefunktion**
 - Kontroller om liften kører problemfrit fra bund til top.

6.6 Hydraulikolie

Olien som anbefales til vores lift er Rektol HVLP ISO VG 32, som blandt andet kan købes på vores hjemmeside www.nimalift.dk. Hvis liften ikke skal bruges i en længere periode, opfordres der til at liften gøres ubrugelig ved at:

- Fjerne strømtilslutningen til motoren
- Tømme olietanken
- Smøre de bevægelige dele.

7. Fejlfinding

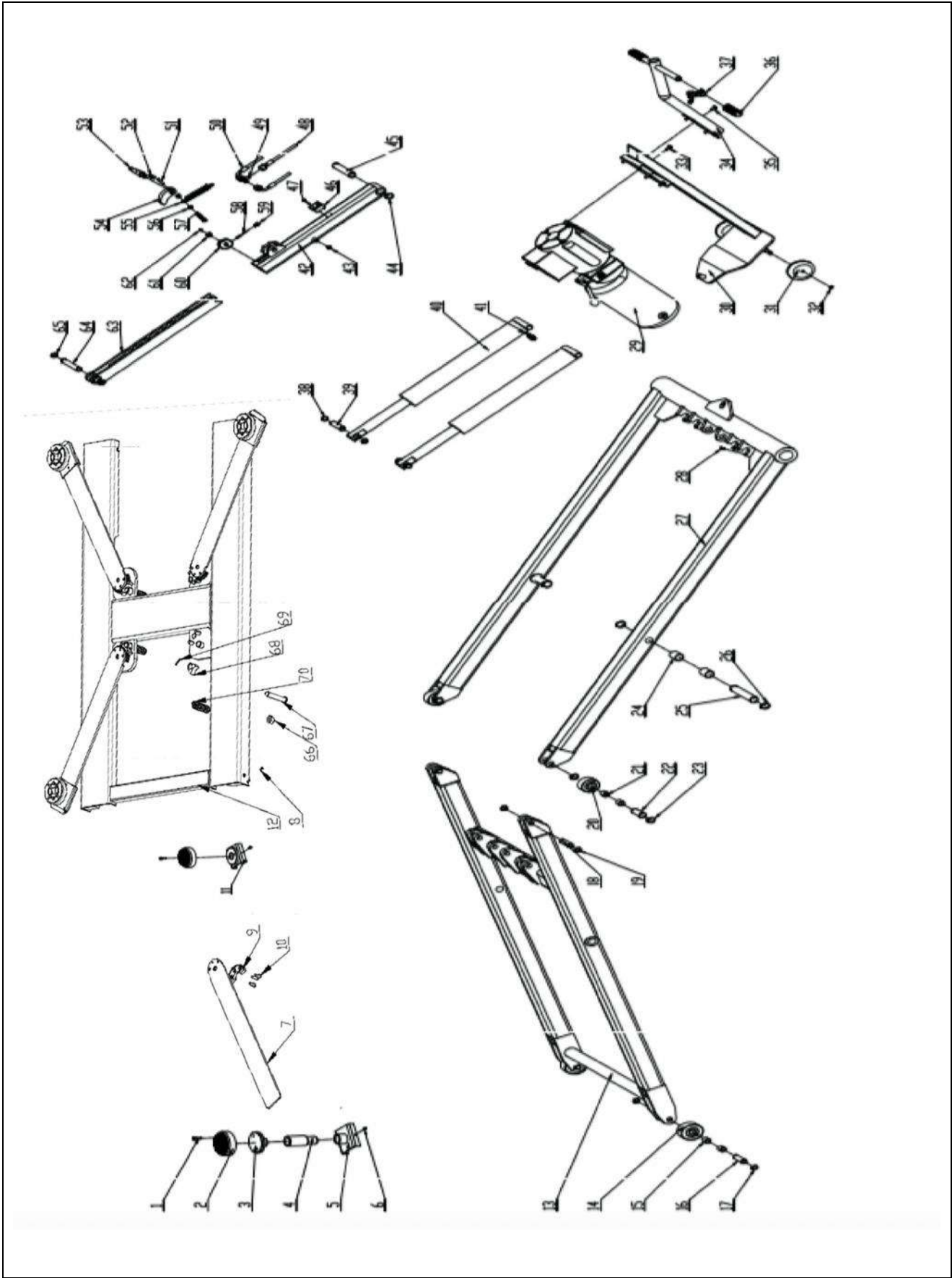
Problem	Årsag / Løsning
Når der trykkes på "Op" knappen kører motoren, men liften hæver sig ikke.	<ol style="list-style-type: none">1. Tjek om liften har korrekt mængde hydraulikolie i olietanken.2. Tjek om liften får 400V på alle 3 faser.3. Motoren kan køre den forkerte vej rundt. Vend 2 faser i CE-stikket.4. Defekt envejs- eller returventil.5. Kontakt Nimalift.dk
Liften kan ikke løfte bilen, den stopper eller lyder overbelastet.	<ol style="list-style-type: none">1. Tjek om liften får 400V på alle 3 faser.2. Motoren kan køre den forkerte vej rundt. Vend 2 faser i CE-stikket.3. Defekt envejs- eller returventil.4. Kontakt Nimalift.dk
Når oliereturhåndtaget aktiveres sænker liften sig ikke.	<ol style="list-style-type: none">1. Tjek at den mekaniske lås er helt fri.2. Defekt oliereturventil3. Kontakt Nimalift.dk
Liften kører for langsomt ned.	<ol style="list-style-type: none">1. Møtrikken der sidder på olie gennemstrømningsventilen løsnes og ventilen justeres indad, maks. ½ omgang ad gangen. Møtrikken spændes igen.2. Kontakt Nimalift.dk
Liften kører for hurtigt ned.	<ol style="list-style-type: none">1. Møtrikken der sidder på olie gennemstrømningsventilen løsnes og ventilen justeres udad, maks. ½ omgang ad gangen. Møtrikken spændes igen.2. Kontakt Nimalift.dk

8. Reservedelsliste

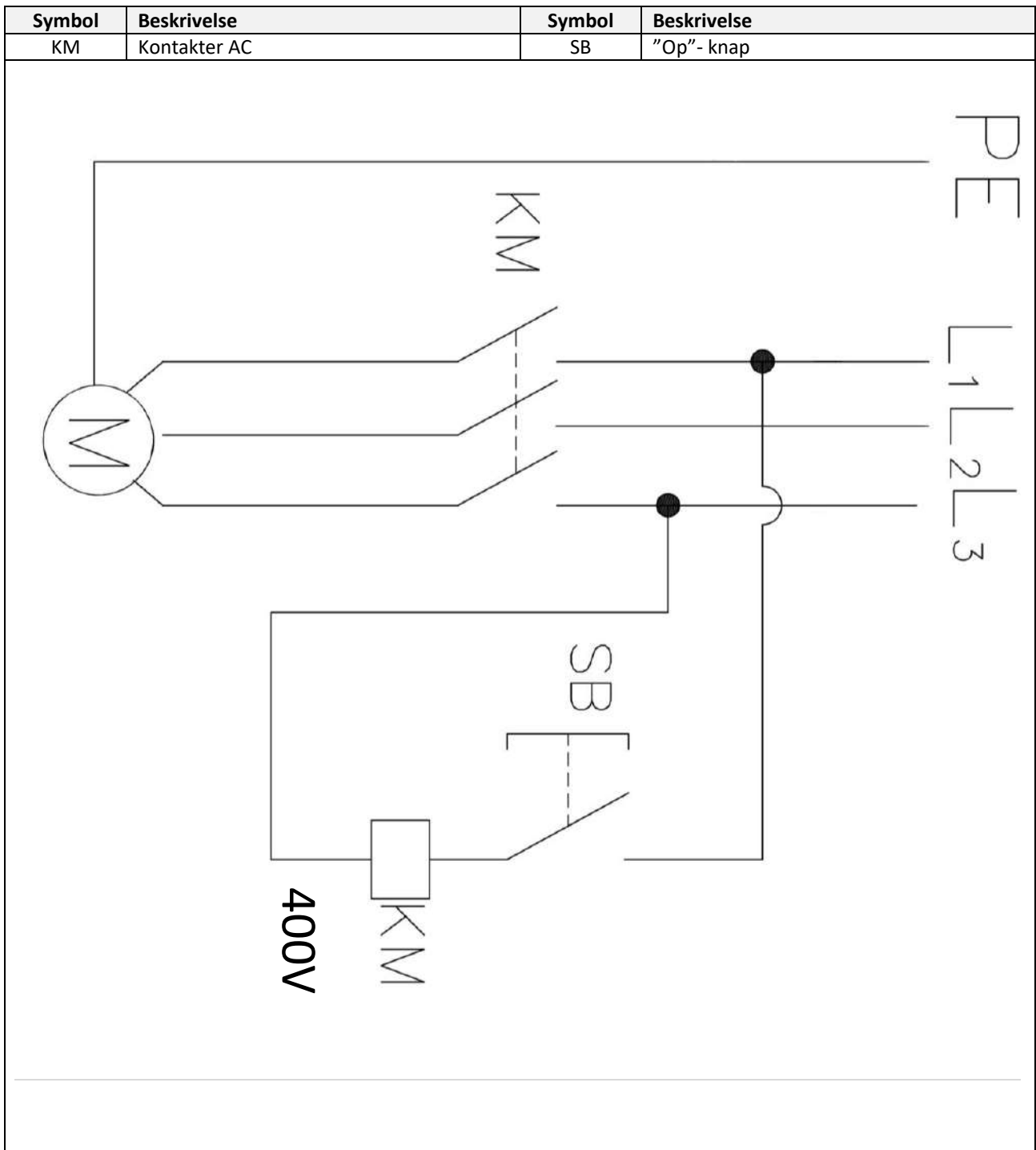
Alle reservedele til dette produkt findes på vores hjemmeside. Siden med reservedele kan tilgås via www.nimalift.dk. På vores hjemmeside finder du altid en opdateret liste med reservedele som kan bestilles direkte via nettet. Hvis du ikke kan finde den reservedel du mangler så kontakter du os blot på 69 15 91 00 eller info@nimalift.dk.

Vi er lagerførende på samtlige reservedele og leveringstiden er normalt 1-2 hverdage.

Nr.	Beskrivelse	Antal	Nr.	Beskrivelse	Antal
1	Bolt M8x20	16	36	Håndtag til motorstativ	2
2	Gummi til løftehoved	12	37	Håndtag til lås	1
3	Løftehoved	4	38	Låsering ø20	4
4	Forhøjersæt (45 / 100 mm)	8	39	Aksel	2
5	Glideplade til forhøjer	4	40	Hydraulikcylinder	2
6	Bolt M5x10	8	41	Slangebrudsventil	2
7	Løftearm	4	42	Låseenhed	1
8	Pinolskrue M5x10	8	43	Bolt M8x10	1
9	Tandlås på løftearm	4	44	Låsering ø25	4
10	Bolt til tandlås	12	45	Aksel	2
11	Glideplade lav	4	46	Bolt M6x30	2
12	Øverste ramme	1	47	Beslag til olieslange og wiretræk	1
13	Inderste sakseramme	1	48	Olieslange til motorenhed	1
14	Hjul	2	49	T-fitting olieslange	1
15	Bøsning	2	50	Olieslange til hydraulikcylinder	2
16	Aksel	2	51	Bolt	1
17	Låsering ø20	4	52	Bolt	1
18	Aksel	2	53	Vippepal lås	1
19	Låsering ø20	4	54	Låsearm	1
20	Hjul	2	55	Fjeder	1
21	Bøsning	2	56	Møtrik M8	2
22	Aksel	2	57	Bolt M8x60	1
23	Låsering ø20	4	58	Wiretræk til låsesystem	1
24	Bøsning	8	59	Bolt til gennemføring af wiretræk	1
25	Aksel	2	60	Hjul til wiretræk	1
26	Låsering ø30	4	61	Afstandsskive	1
27	Yderste sakseramme	1	62	Bolt M5x10	1
28	Bolt M6x10	4	63	Låsestige	1
29	Motorenhed	1	64	Aksel	1
30	Nederste del af motorstativ	1	65	Låsering ø20	2
31	Hjul	2	66	Låsemøtrik M20	4
32	Låsering ø12	4	67	Aksel	4
33	Bolt M8x16	4	68	Tandlås på rammen	4
34	Øverste del af motorstativ	1	69	Rørsplit M6x32	4
35	Bolt M8x16	4	70	Fjeder	4

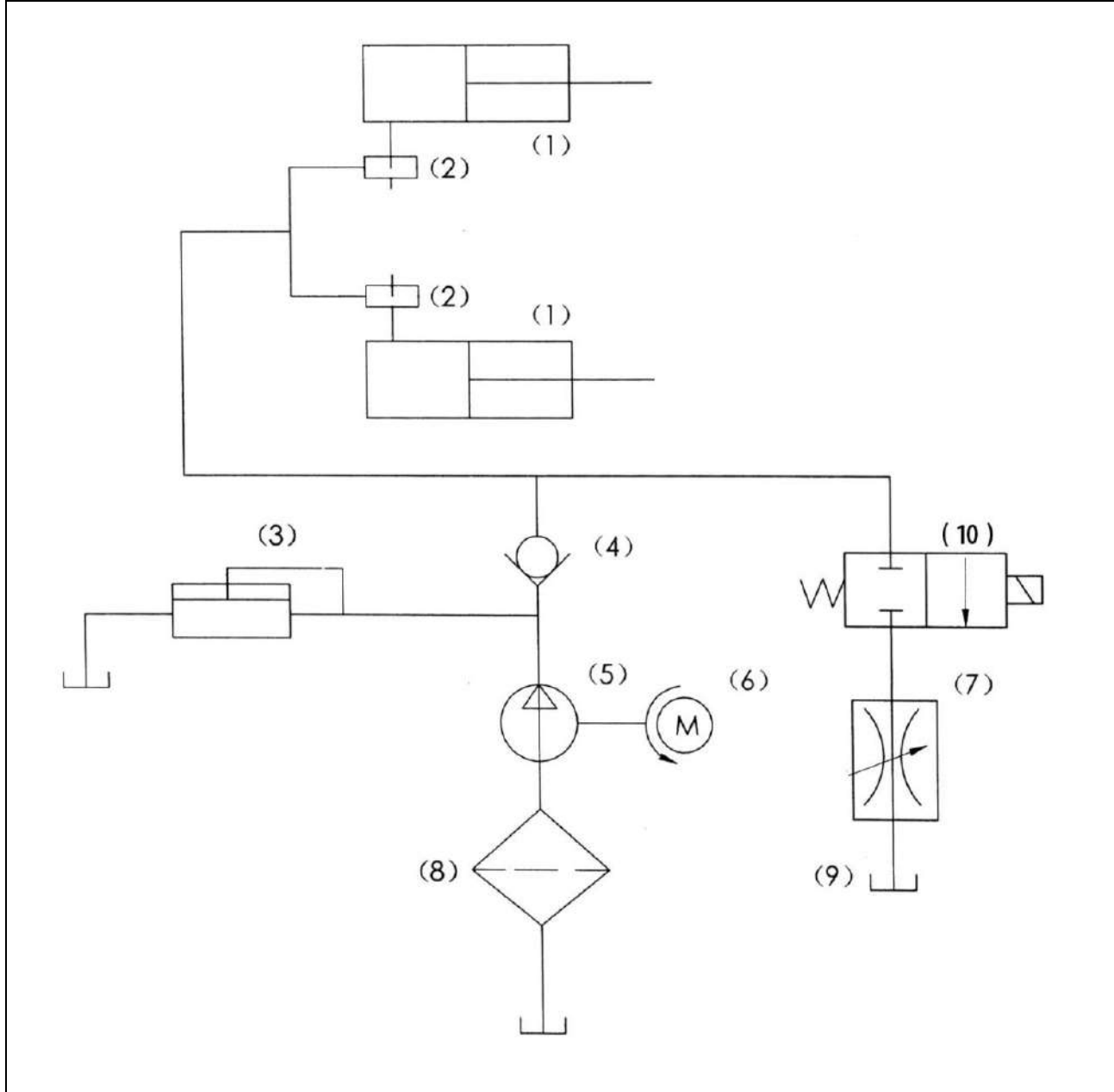


9. Elektrisk diagram



10. Hydraulisk tegning

Nr.	Beskrivelse	Nr.	Beskrivelse
1	Hydraulikcylinder	6	El-motor
2	Slangebrudsventil (Må ikke demonteres)	7	Gennemstrømningsventil
3	Overtryksventil	8	Oliefilter
4	Envejsventil	9	Olietank
5	Hydraulikpumpe	10	Returolieventil



Ved skader på ventiler, slanger samt andet som styre liften, må liften ikke benyttes.



11. Demontering

1. Frakobling af strøm

Inden du går i gang med at afmontere liften er det vigtigt at du frakobler strømmen til liften. Er liften tilsluttet på anden vis end med et alm. kraftstik i en stikkontakt skal dette gøres af en autoriseret elektriker.

2. Tømning af olie

Olien tømmes ud ved at løsne bundproppen på olietanken. Det er vigtigt, at liften er kørt helt ned i bundposition. Dette sikre, at så meget som muligt, af olien er løbet retur i olietanken.

3. Afmontering af olieslange

Forbered noget kattegrus, da der vil være lidt overskydende olie når olieslangerne afmonteres. Aftør og rengør området efter endt demontage.

12. Bortskaffelse

Liften ”parteres” op i jerndele, elektriske dele og olieaffald.

Jerndelene kan indleveres til skrot.

Olie og elektriske dele skal afleveres på genbrugsstationen for korrekt bortskaffelse.



Innehållsförteckning

1. INTRODUKTION	28
1.1 TACK FÖR ATT DU KÖPTE EN BILLYFT HOS NIMALIFT	28
1.2 TRANSPORT	28
1.3 UPPACKNING	28
1.4 SÄKERHETSINSTRUKTIONER	28
1.5 ÄNDAMÅL	29
1.6 ANSVAR	29
1.7 SKYLTING PÅ LYFTEN	30
2. TEKNISKA SPECIFIKATIONER	31
2.1 ÖVERGRIPANDE DESIGN	32
3. MONTERING	33
3.1 IHOPSÄTTNING (ESTIMERAD MONTERINGSTID: 45 MIN)	33
4. PROCEDUR INNAN LYFTEN BÖRJAR ANVÄNDAS	38
5. INSTRUKTIONER FÖR ANVÄNDNING AV LYFTEN	38
5.1 KONTROLLPANEL	38
5.2 HANTERING AV BILLYFTEN	39
6. UNDERHÅLL	40
6.1 DAGLIG KONTROLL	40
6.2 VECKOKONTROLL	40
6.3 MÅNADSKONTROLL	40
6.4 ÅRLIG KONTROLL (VISUELL ÖVERSIKT FIG. 16)	40
6.5 ÅRLIG HUVUDKONTROLL	42
6.6 HYDRAULOLJA	43
7. FELSÖKNING	44
8. RESERVDELSLISTA	45
9. ELEKTRISKT SCHEMA	47
10. HYDRAULISKT SCHEMA	48
11. DEMONTERING	49
12. BORTSKAFFANDE	49
13. LOGGBOK FÖR UNDERHÅLL OCH REPARATIONER AV MASKINEN	50

1. Introduktion



Ovanstående varningssymbol framgår på flera platser i denna manual. Symbolen ska göra operatör och/eller användare extra uppmärksam på viktiga säkerhetsaspekter gällande denna produkt.

Är innehållet av denna närvarande tekniska dokumentation ej förståelig eller oklar för användaren ska hänvändande riktas till den ansvariga i verksamheten. Felaktig användning kan medföra risk för handskador, klämning eller andra allvarliga hälsoskador.

1.1 Tack för att du köpte en billyft hos Nimalift

Denna manual är utarbetad för att ge ägare/användare en grundläggande vetenskap om korrekt användning och underhåll av denna maskin. Läs denna manual grundligt innan användning och följ instruktionerna grundligt för att säkerställa korrekt, säker och effektiv användning. Ha alltid denna manual i närheten av maskinen. Om detta inte är möjligt ska det tydligt markeras var manualen förvaras vid maskinen.

1.2 Transport

Transport av maskinen bör endast föregå i originalemballaget eller motsvarande och endast i den liggande position som lyften blir levererad i. Där utöver är det viktigt, både för att inte skada maskinen och personer att man har den rätta lyftutrustningen som t. ex. en gaffeltruck.

Om lyften flyttas med gaffeltruck efter upppackning ska det finnas säkring runt om lyften och gaffeln på trucken. Arbetsinstruktionen förbjuder dessutom ett onödigt högt lyft och dessutom får lyft över personer och djur inte förekomma.

1.3 Uppackning

Ta bort emballaget försiktigt så att du inte skadar eller repar maskinen. Efter upppackning är det viktigt att kontrollera att allt är med, med hjälp av den medföljande komponentlistan. Kontrollera dessutom att maskinen inte har blivit skadad under transporten. Är varan skadad kontaktas Nimalift.se och maskinen får ej användas.

1.4 Säkerhetsinstruktioner

- Läs bruksanvisningen först och följ alltid fabrikantens säkerhetsprocedur.
- Endast instruerad personal får hantera och ställa in lyften.
- Lyften får endast användas av personer över 18 år.
- Lyften får inte användas som personhiss eller till personlyft. **Det är strängt förbjudet.**
- Stoppanordning är placerad utanför arbetsområdet.
- Alla säkerhetsanordningar ska testas regelbundet.
- Lyften får inte användas med defekta säkerhetsanordningar.
- Se till att använda bilens angivna lyftpunkter, se bilens instruktionsbok.
- Innan bilen lyfts, kom ihåg att dra handbromsen.

- Se till att bilens dörrar är ordentligt stängda innan bilen lyfts eller sänks.
- När bilen lyfts, stanna efter 25 centimeter och kontrollera att gummiblock på lyften är ordentligt placerade på bilens lyftpunkter, se bilens instruktionsbok.
- Håll ett öga på bilen och lyften när bilen lyfts och sänks.
- Se till att hålla lyften ren och fri från verktyg och andra föremål som kan falla ned.
- Låt inte andra komma i närheten av lyften medan den höjs eller sänks.
- Använd endast lyften till dess ursprungliga ändamål.
- Överbelasta inte lyften. Lyftkapaciteten är angiven under tekniska specifikationer samt på en skylt på lyften. Se punkt 1.7 för placering på lyften.
- Vid arbete under lyften ska alla rörliga funktioner vara i låst stopp.
- Det rekommenderas att beskydda sig med säkerhetssko och handskar.
- Skydda alla elektriska delar mot fukt.
- Skydda lyften mot icke-auktorerad användning genom att låsa huvudbrytaren.
- Oegentligheter ska meddelas den ansvariga så snart som möjligt.

1.5 Ändamål

Denna billyft är ägnad till att lyfta bilar och andra motorfordon på fyra hjul med en maximal vikt på 2700 kg. Det är inte tillåtet att använda lyften till att lyfta människor eller andra saker som inte är specificerade i denna manual. Producenten kan inte hållas ansvarig för skador skapade genom felaktig användning av lyften.

Lyften får **inte** användas till andra syften, om detta skulle ske bortfaller CE-märkningen och en ny riskvärdering med dokumentation och CE-märkning ska ta plats.

1.6 Ansvar



Fabrikanten eller dennes representant är utan ansvar om det demonteras eller ändras på konstruktionen, el- eller hydrauliksystemet samt andra säkerhetsaspekter och funktioner som är relaterade till den ursprungliga konstruktionen. Skulle detta ske kommer fabrikantens eller dennes representants CE-märkning falla bort och en **ny riskvärdering med tillhörande dokumentation ska utföras**.

I riskvärderingen finns det också takhöjd för några oförutsägbara åtgärder, det kan dock inte uteslutas att alla aspekter kan förutsägas. Skulle operatörs eller annan persons tilltag förekomma som är i strid med bruksanvisningens säkerhetsanvisningar och varningar gäller **inte** riskvärderingen. Det får därför göras en ny värdering för att ta reda på om åtgärden är en medveten förbikoppling av bruksanvisningen eller saknad härav.

Andra regler, fastlagda av nationella eller andra myndigheter eller av verksamheten själv ska hållas. Överträds dessa avsäger sig fabrikanter eller dennes representant sitt respektive ansvar för skador på personal eller materiel.

Lyften ska hanteras i överensstämmelse med de instruktioner och anvisningar som är angivna i de vägledningar som tillsammans utgör bruksanvisningen för lyften.

Med operatörer inkluderas alla personer som arbetar vid lyften, såväl operatörer som anställda som handhar med exempelvis av- och pålastning, rengöring, underhåll o.s.v. **Endast de personer som på grund av deras arbete har behov härav får ha tillgång till lyften.**

Om det är nödvändigt att ge tillgång till lyften för personer som inte har kännedom om funktionen (exempelvis i förbindelse med reparation, besök eller demonstration), ska detta ske under i förväg fastlagda säkerhetsmässiga åtgärder. Den ansvariga för lyftens drift ska vara orienterade om närvarandet av främmande.

Operatörer och reparatörer som ska hantera eller arbeta vid lyften ska genomgå utbildning i användningen av denna innan arbetet med lyften får ta plats. Det är användarens ansvar att genomföra den nödvändiga utbildningen av operatörer.

1.7 Skyltning på lyften

Alla varningsskyltar på lyften är monterade så att användaren alltid kan hålla sig orienterad om hur lyften ska användas säkerhetsmässigt ansvarsfullt. Det är därför viktigt, att dessa skyltar hålls rena och synliga. Är du osäker på varningssymbolernas betydelse ska hänvändande riktas mot den säkerhetsansvariga i verksamheten.



Fig. 1 - Varningsskylt



Fig. 2 - Placering av varningsskylt på maskinen

2. Tekniska specifikationer

Maximal lyfthöjd:	1250 mm
Maximal lyftkapacitet:	2700 kg
Lyfttid:	25 sek.
Sänktid:	30 sek.
Motor:	2,2 kW
Strömförsörjning:	400 V
Ljudnivå:	< 65 dB

2.1 Övergripande design

Här visas ritningar på lyften med tillhörande mått.

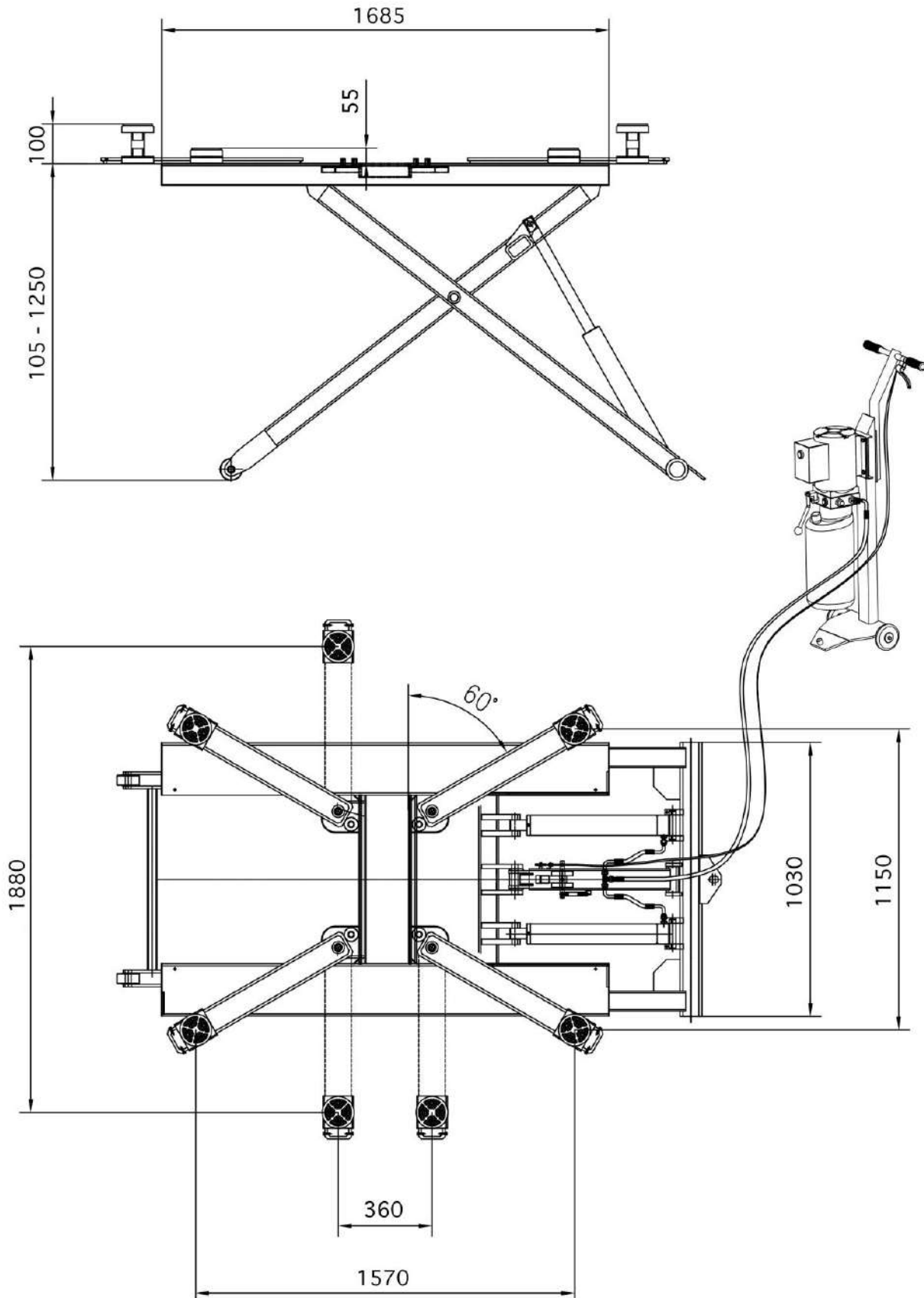


Fig. 3 - Maskinens vägledande mått

3. Montering

Lyften ska monteras på ett betonggolv. Golvets tjocklek ska vara minimum 100 mm och i ett avstånd på 1,5 M från förankrade objekt. Betongstyrka C25. Betonggolvet ska vara helt plant på den punkt där lyften ska installeras.

****VIKTIGT** KOM IHÅG ATT DRA ÅT ALLA SKRUVAR, MUTTRAR OCH BULTAR. BÅDA PÅ MASKINEN OCH I KONTROLLBOXEN.**

3.1 Ihopsättning (Estimerad monterings-tid: 45 min)

1. Börja med att öppna paketet och placera innehållet så du kan skapa dig en överblick.

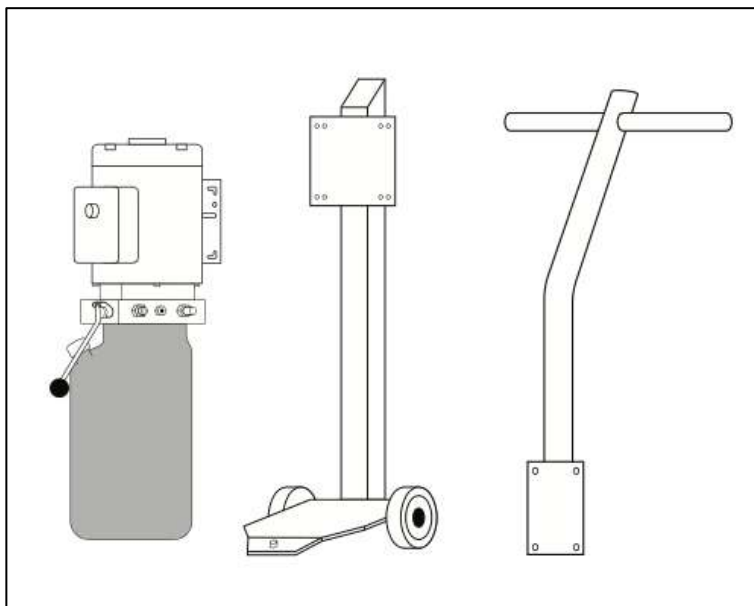


Fig. 4 - Överblick över motorenhet

2. Lägg ned stativet och montera motorenheten med medföljande fyra bultar.

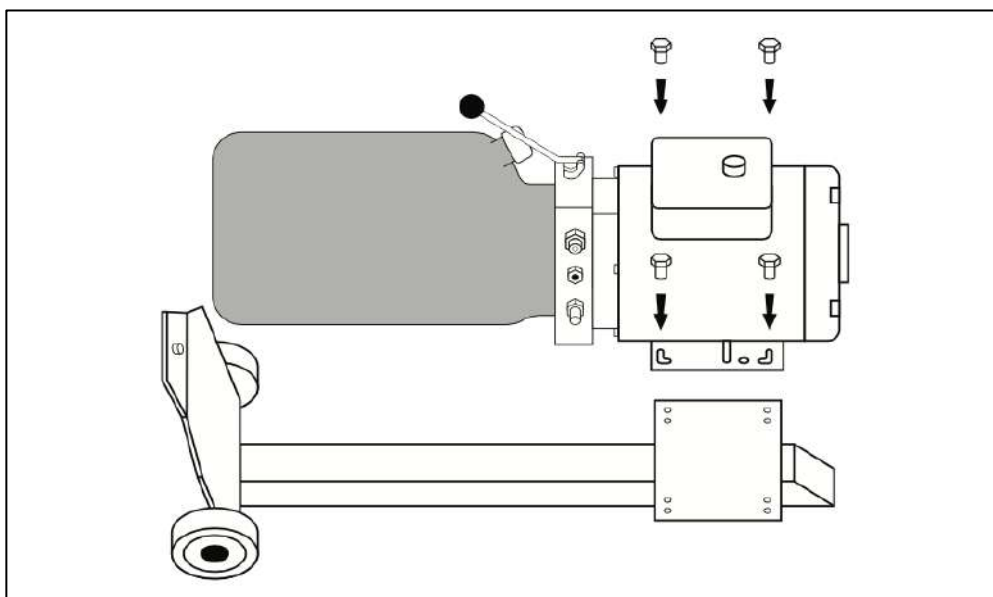


Fig. 5 - Montering av motorenhet på stativ

3. Montera den översta delen av stativet med medföljande fyra bultar.

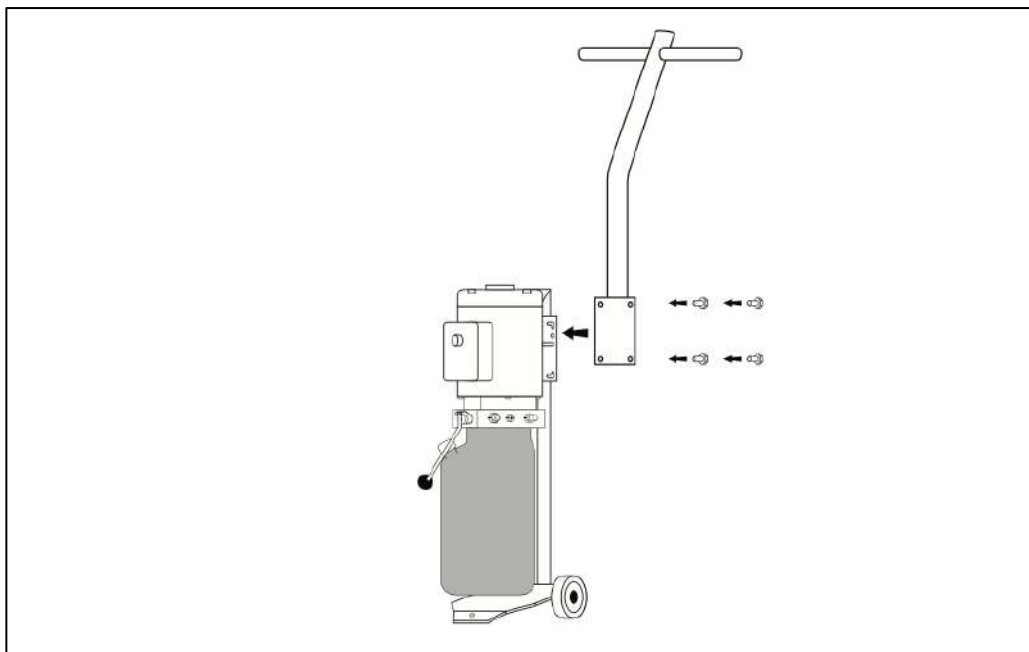


Fig. 6 - Montering av stativ till motorenhet

4. För oljeslang och vajerdrag till låssystemet genom beslaget på lyften. Anslut sedan oljeslangen på T-stycket.

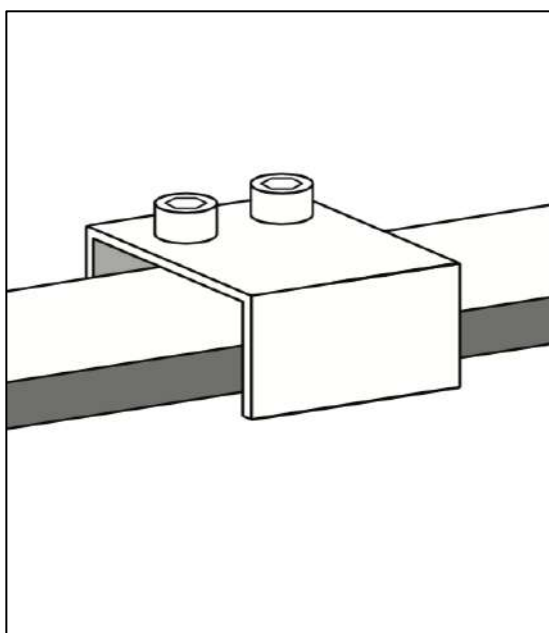


Fig. 7 - Föring av oljeslang och vajerdrag

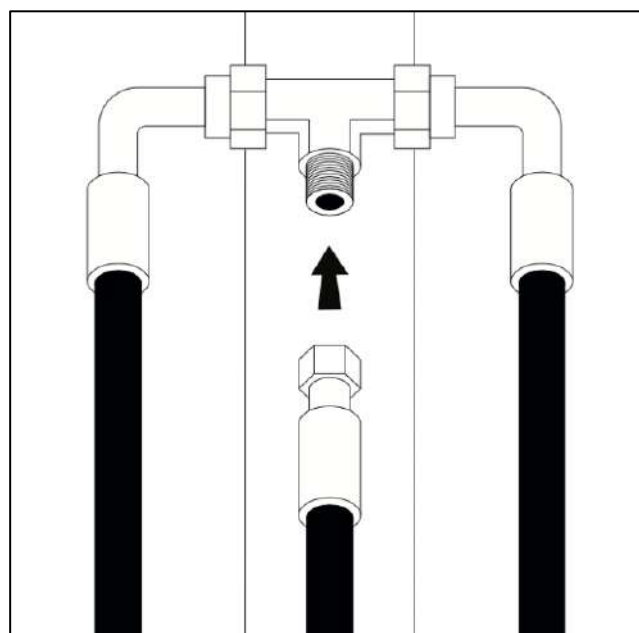


Fig. 8 - Anslutning av oljeslang på T-stycke

5. Sätt fast vajerdrag till låssystemet.

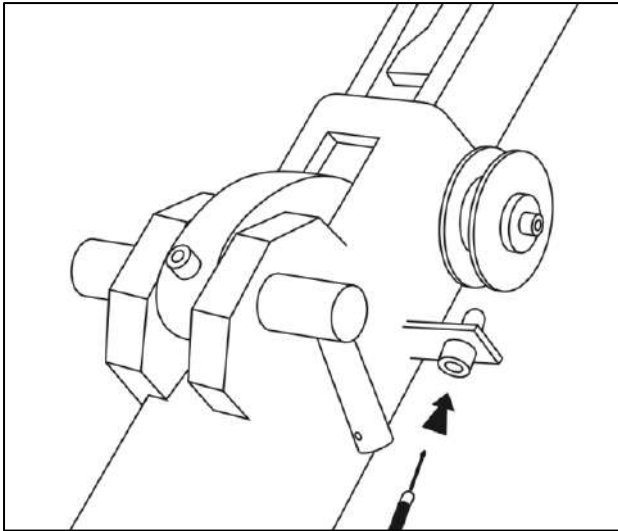


Fig. 9 - Anslutning av vajerdrag

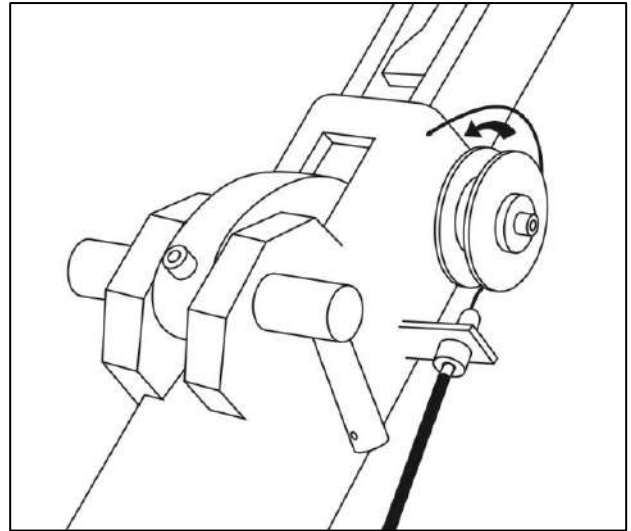


Fig. 10 - Anslutning av vajerdrag

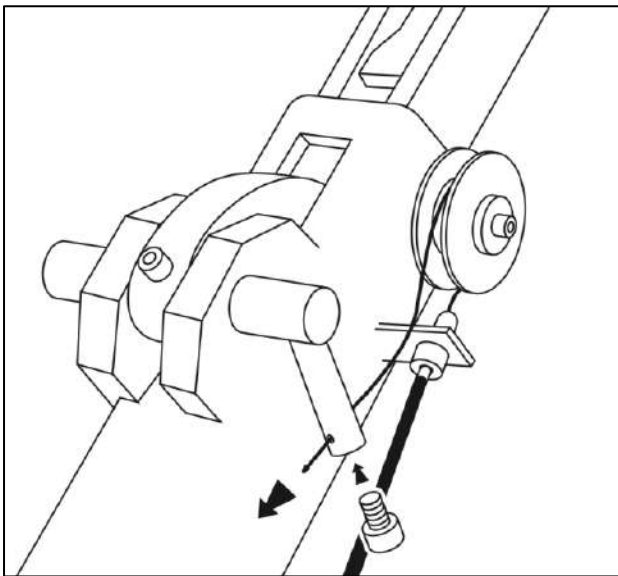


Fig. 11 - Anslutning av vajerdrag

6. Anslut låssystemets vajerdrag till handtaget på motorstativet.

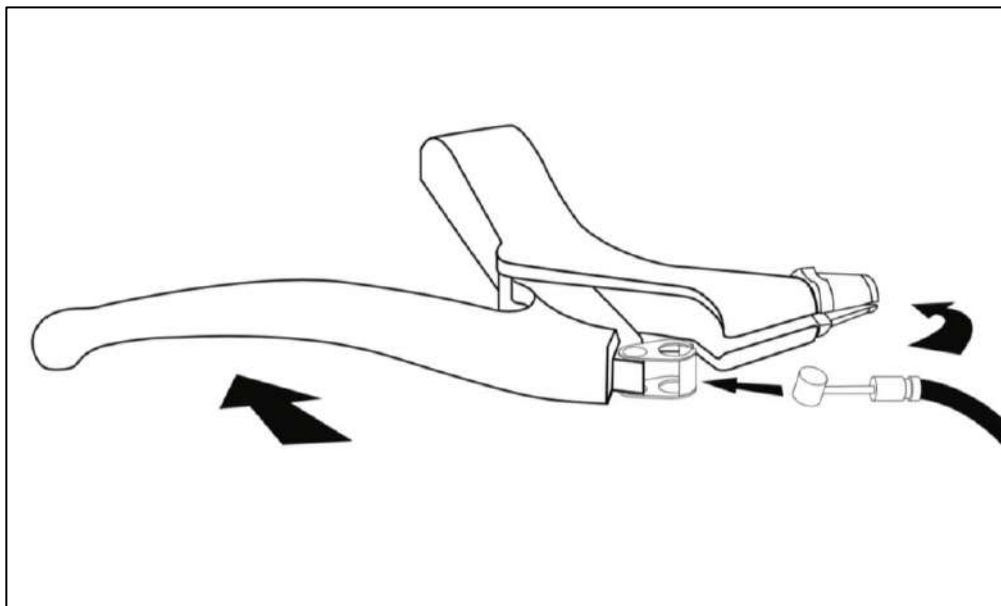


Fig. 12 - Vajerdrag monteras på handtaget

7. Anslut oljeslangen till kopplingen på motorenheten.

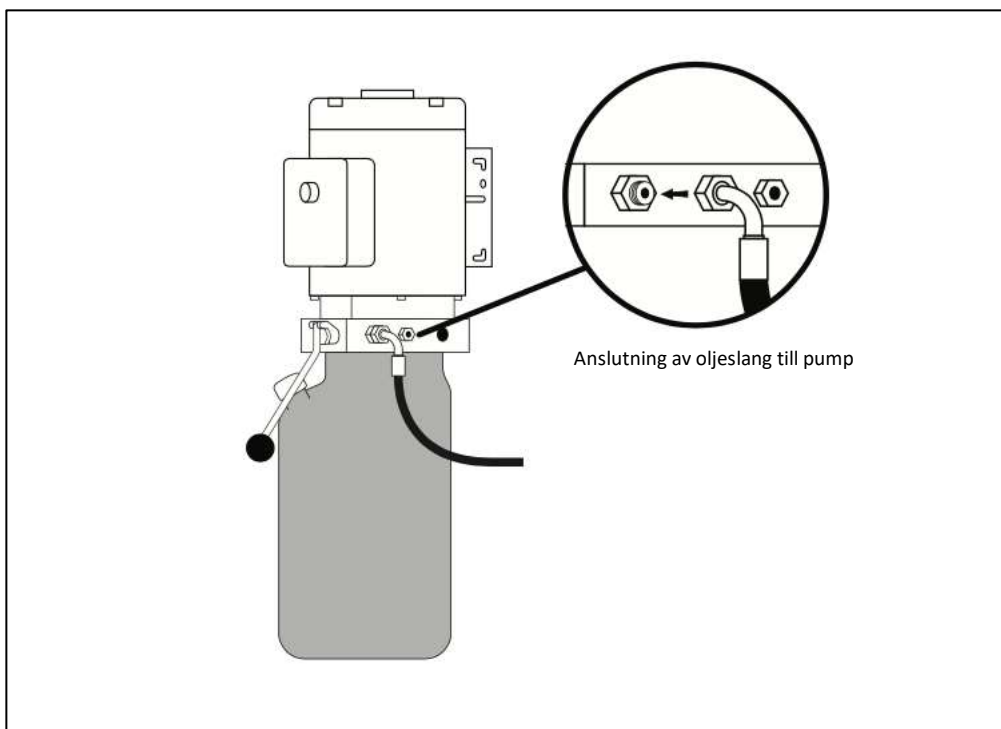


Fig. 13 - Anslutning av oljeslang till pump

8. Fyll på 6 liter hydraulolja (viskositet 32). Resten av hydrauloljan ska fyllas på senare. Vi rekommenderar att använda en god hydraulolja med ett högt viskositetsindex (150 eller högre).

9. Anslut 400V till lyften. **OBSERVERA ATT DETTA SKA UTFÖRAS AV AUKTORISERAD ELEKTRIKER.** Det är viktigt att lyften kör på tre faser. Om lyften inte lyfter sig vänds två faser så motorn kör motsatt väg runt. "N" används inte!

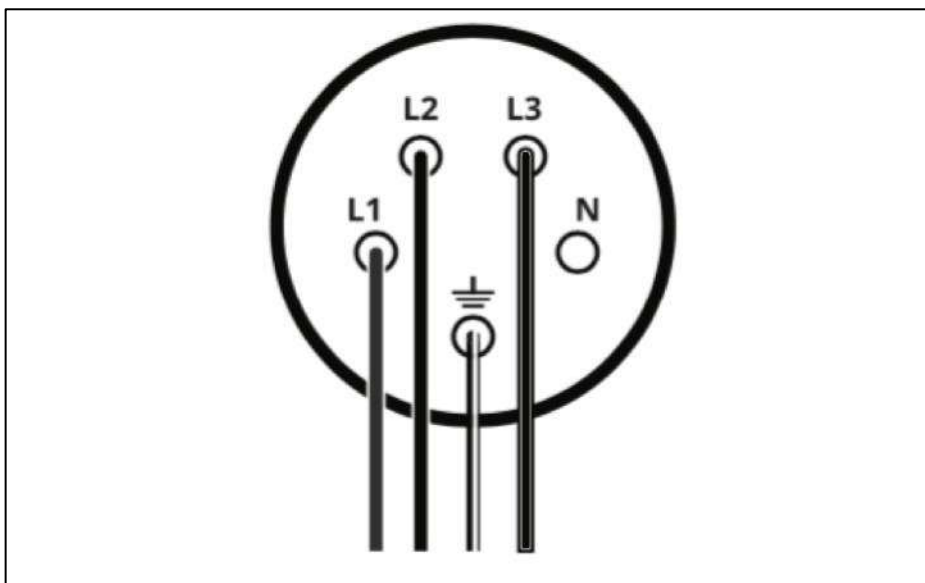


Fig. 14 - Anslutning av 400V

10. Höj lyften utan bil genom att trycka på "Upp"-knappen på motorenheten. Höj lyften ca. 100 centimeter och stanna.

11. Dra nu i låshandtaget på stativet för att utlösa det mekaniska låset. Kontrollera att låsen släpper korrekt och tryck sedan på oljereturhandtaget på motorenheten. Nu sjunker lyften ned.

12. När lyften är i bottenläge kontrolleras oljenivån med hjälp av oljestickan. Efterfyll med hydraulolja om nödvändigt tills oljenivån befinner sig mellan min. och max. på oljestickan. Totalt ska 7,5L hydraulolja fyllas på i denna billyft.

4. Procedur innan lyften börjar användas



Det är ett lagkrav att lyften och dennes tillhörande säkerhetsfunktioner ska besiktigas innan lyften tages i bruk. Vi rekommenderar att denna kontroll företages av en auktoriserad specialist med nödvändig expertis. Tillvägagångssättet för denna kontroll finnes under punkt 6.

5. Instruktioner för användning av lyften

Lyft alltid bilen på längden och placera alltid lyftkuddarna på bilens lyftpunkter, som ofta är längs bilens tvärbalkar, men kolla alltid i bilens manual för att säkra korrekt position.

5.1 Kontrollpanel

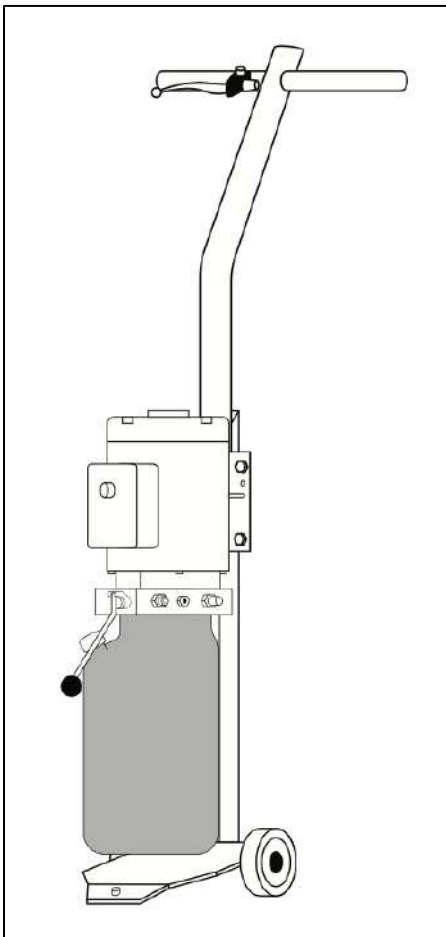


Fig. 15 - Översikt över kontrollpanel

5.2 Hantering av billyften

För att använda lyften korrekt och hålla säkerhetskraven ska lyften hanteras på följande sätt:

1. Höjning av bil

Kontrollera att lyfthuvudena på lyftens lyftarmar är fullständigt fastsatta och att bultarna till slutstoppet är fastsatta på alla fyra lyftarmar. Vrid sedan lyftens lyftarmar och kontrollera att de har korrekt placering under bilens lyftpunkter. Tryck och håll nere knappen "Upp" och lyften höjer sig. Stanna efter 25 centimeter och kontrollera att svängarmarna är korrekt låsta och att lyfthuvudena på bilen fortfarande är acceptabelt placerade enligt bilens lyftpunkter. När du höjer bilen klickar låsen automatiskt in. Denna lyft har ingen toppsensor och det är därför viktigt att knappen "Upp" släpps så snart hydraulcylindern når full längd. Detta görs för att undvika överhettning av motorn.

OBS: Då kolvarna nästan ligger helt vågrätt kan lyften inte lyfta full belastning ända från botten. Det är därför viktigt att bilen står på hjulen när den ska lyftas från golvet.

2. Mekanisk säkring av lyften

Innan arbetet påbörjas är det viktigt att säkra lyften mekaniskt. Det görs genom att trycka och hålla inne oljereturhandtaget. Lyften sänker sig automatiskt till närmaste mekaniska lås. Så snart låset har nåtts släpps handtaget igen.

3. Sänkning av bil

Innan du kan sänka bilen igen krävs det att den mekaniska säkringen är fri. Det görs manuellt genom att kort trycka (2-3 sekunder) på "Upp"-knappen. När säkerhetsstaget inte längre är i ingrepp kan låsen manuellt lösas ut genom att dra i låshandtaget på motorstativet. Kontrollera att låsen släpper korrekt och tryck sedan på oljereturhandtaget på motorenheten. Nu sjunker lyften ned. Observera att denna lyft inte är utrustad med fotlarm så lyften sjunker ända ned till golvet.

TESTA ALLTID LYFTEN UTAN BIL INNAN ANVÄNDNING.



6. Underhåll



Det är viktigt att lyften underhålls av säkerhetsmässiga orsaker, dessutom kommer underhållet bidra med att säkerställa låga reparationsomkostnader och en lång levnadstid. Innan arbetet med underhåll och reparation påbörjas ska följande säkras så att lyften är säker att arbeta med.

1. **Frånkoppla elektrisk förbindelse.**
2. **Vid uppstart efter reparation eller rengöring ska reparatören säkerställa att alla säkerhetsdelar och funktioner är återställda och testade. Operatören ska informeras om varje ändring som kan ha säkerhetsinflytande på hantering och rutiner.**
3. **Alla farliga funktioner som har varit under reparation ska vara provade och i säkert tillstånd innan operatören får lov att betjäna maskinen.**

6.1 Daglig kontroll

- Kontrollera säkerhetslås till vajerdrag visuellt innan hantering av lyften.
- Kontrollera säkerhetslåsen för fri rörlighet och full tillkoppling till tandstång.
- Kontrollera de hydrauliska kopplingarna och slangar mot läckage.
- Kontrollera bultar, skruvar och muttrar innan användning.

6.2 Veckokontroll

- Kontrollera att de rörliga delarna är rengjorda.
- Kontrollera hydrauliknivån i oljetanken med medföljande oljesticka.

6.3 Månadskontroll

- Kontrollera att de rörliga delarna är rengjorda.
- Kontrollera hydrauliksystemet och strama om nödvändigt åt de hydrauliska sammanslutningarna.
- Kontrollera slitagetillståndet på stag, valsar och glidklossar på lyftbalken.
- Kontrollera slitagetillståndet på lyftarm och relevanta förlängare.

6.4 Årlig kontroll (visuell översikt fig. 16)

- Kontrollera alla bärande axlar och bussningar.
- Kontrollera hydraulslangar, ventiler, anslutningar och fastsättningar.
- Grundlig smörjning av glidklossar samt invändigt i hörnen där det är kontakt med glidklossar.
- Grundlig smörjning av axlar.

Vid defekter ska delar bytas ut innan lyften får användas igen!



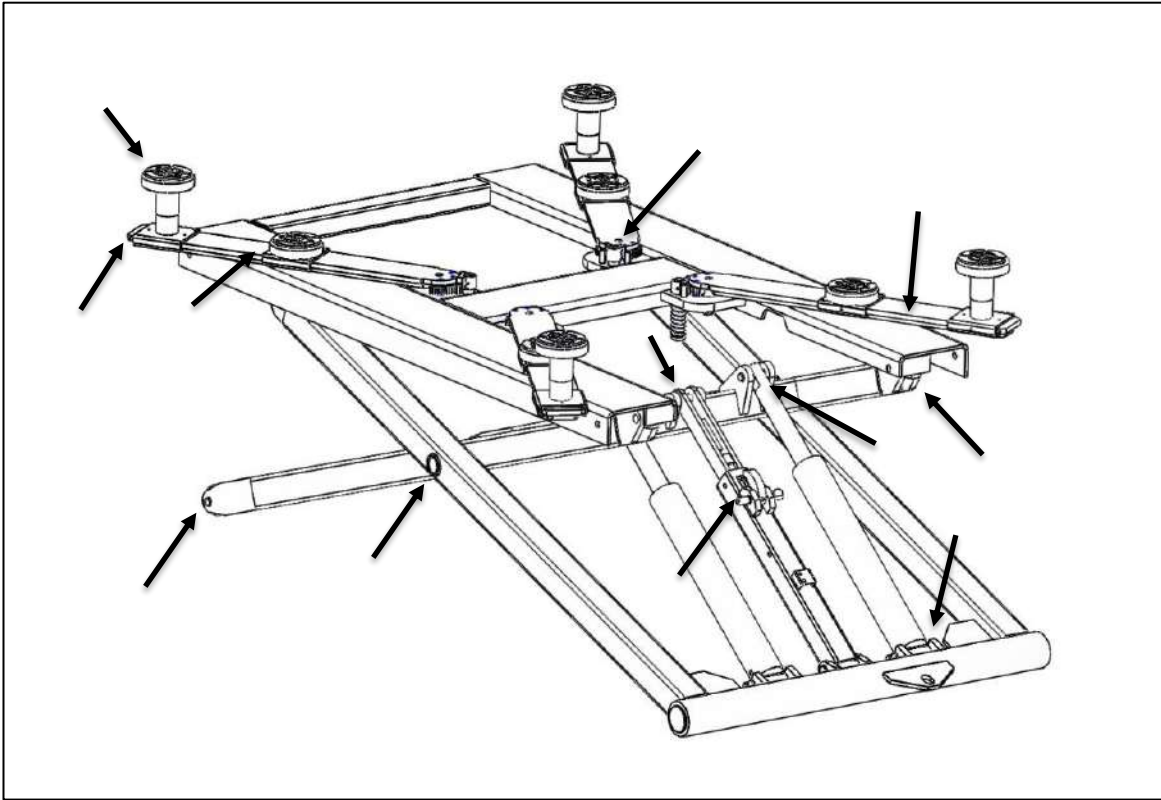


Fig. 16 - Kontrollera vid årligt underhåll av maskinen

6.5 Årlig huvudkontroll

För att lyften ska hålla kraven från Arbetsmiljöverket är det viktigt att din lyft får en årlig huvudkontroll. Kontrollen omfattar följande punkter:

- **Märkning**
 - Tillåten belastning i kg framgår tydligt.
 - "PERSONTRANSPORT FÖRBJUDEN".
 - Fabrikat, fabrikationsnummer, produktionsår samt importörens namn och adress.
 - Märkning/symboler på kontrollboxen för styrning av lyften.
- **Elektriskt system**
 - Kontrollera att tryckknapp till höjning av lyften fungerar korrekt, samt att den avbryter funktionen i samma ögonblick den släpps.
 - Kontrollera tillstånden på alla kablar samt kabelförbindelser.
- **Säkerhetsutrustning**
 - Kontrollera bärarmarnas låsfunktion.
 - Kontrollera vajerlås funktionen.
- **Smörjning**
 - Kontrollera om lyften är korrekt smörd.
- **Svängarm och lyftkonsoler**
 - Kontrollera lyftkuddar.
 - Kontrollera lyftkonsolerna.
- **Vibrationer**
 - Kontrollera om lyften körs korrekt och utan vibrationer.
- **Bultar och muttrar**
 - Kontrollera bultar och muttrar och efterspänn/byt om det är nödvändigt.
- **Alla rörliga delar**
 - Kontrollera alla övriga rörliga delar – lager, glidytor m.m.
- **Höj- och sänkfunktion**
 - Kontrollera om lyften körs problemfritt från botten till toppen.

6.6 Hydraulolja

Oljan som rekommenderas till vår lyft är Rektol HVLP ISO VG 32, som bland annat kan köpas på vår hemsida www.nimalift.se. Om lyften inte ska användas i en längre period, uppmuntras det att lyften görs obruklig genom att:

- Ta bort strömanslutningen till motorn
- Tömma oljetanken
- Smörja de rörliga delarna.

7. Felsökning

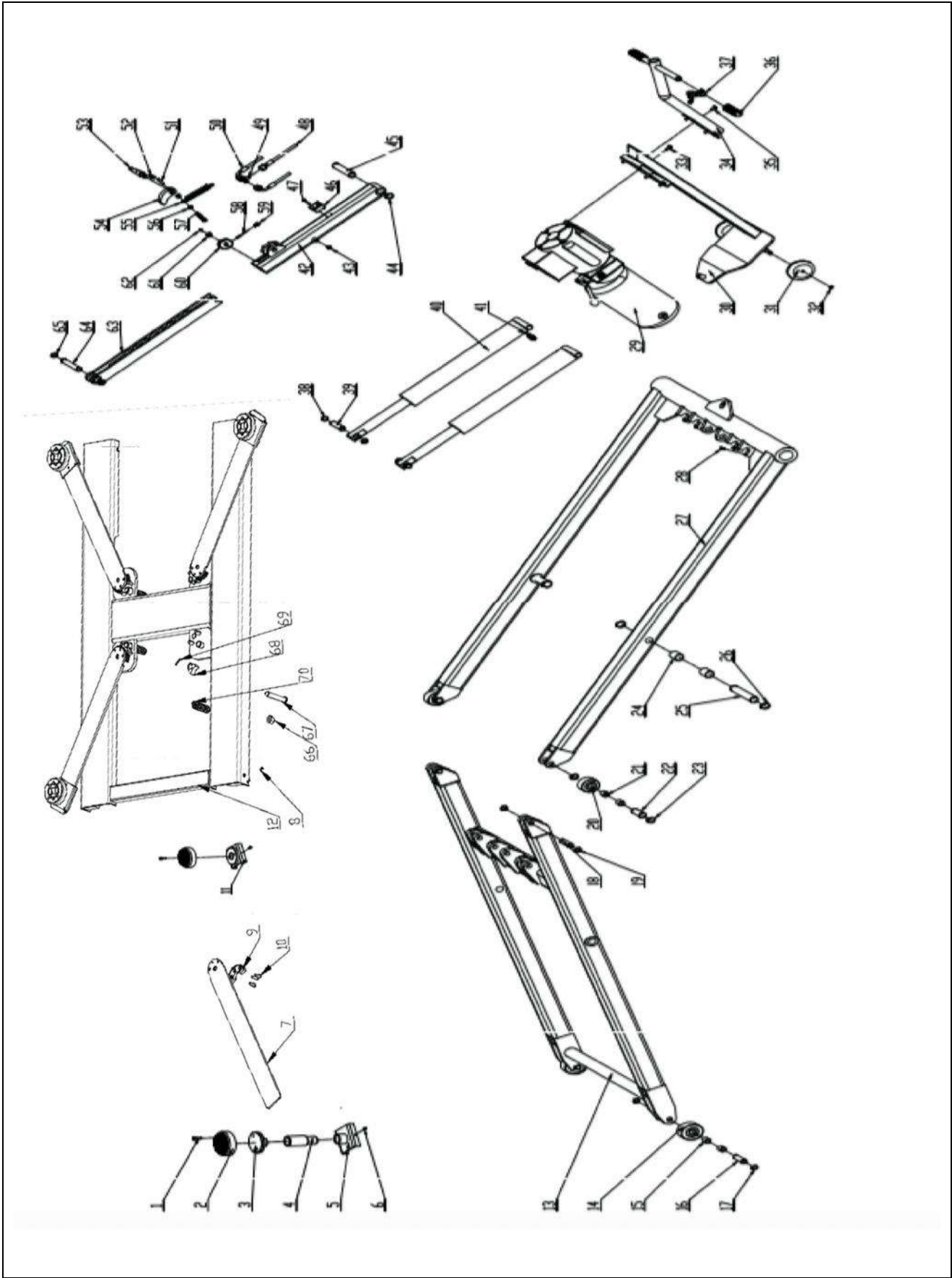
Problem	Orsak / Lösning
När det trycks på "Upp"-knappen kör motorn men lyften höjer sig inte.	<ol style="list-style-type: none">1. Kontrollera om lyften har korrekt mängd hydraulolja i tanken.2. Kontrollera om lyften får 400V på alla 3 faser.3. Motorn kan köra fel väg runt. Vänd 2 faser i CE-kontakten.4. Defekt envägs- eller returventil.5. Kontakta Nimalift.se
Lyften kan inte lyfta bilen, den stannar eller låter överbelastad.	<ol style="list-style-type: none">1. Kontrollera om lyften får 400V på alla 3 faser.2. Motorn kan köra fel väg runt. Vänd 2 faser i CE-kontakten.3. Defekt envägs- eller returventil.4. Kontakta Nimalift.se
När oljereturhandtaget aktiveras sänker sig lyften inte.	<ol style="list-style-type: none">1. Kontrollera att det mekaniska låset är fritt.2. Defekt oljereturventil3. Kontakta Nimalift.se
Lyften kör ned för långsamt.	<ol style="list-style-type: none">1. Muttern som sitter på oljegenomströmningsventilen lossas och ventilen justeras inåt, max. ½ varv åt gången. Muttern spänns igen.2. Kontakta Nimalift.se
Lyften kör ned för snabbt.	<ol style="list-style-type: none">1. Muttern som sitter på oljegenomströmningsventilen lossas och ventilen justeras utåt, max. ½ varv åt gången. Muttern spänns igen.2. Kontakta Nimalift.se

8. Reservdelista

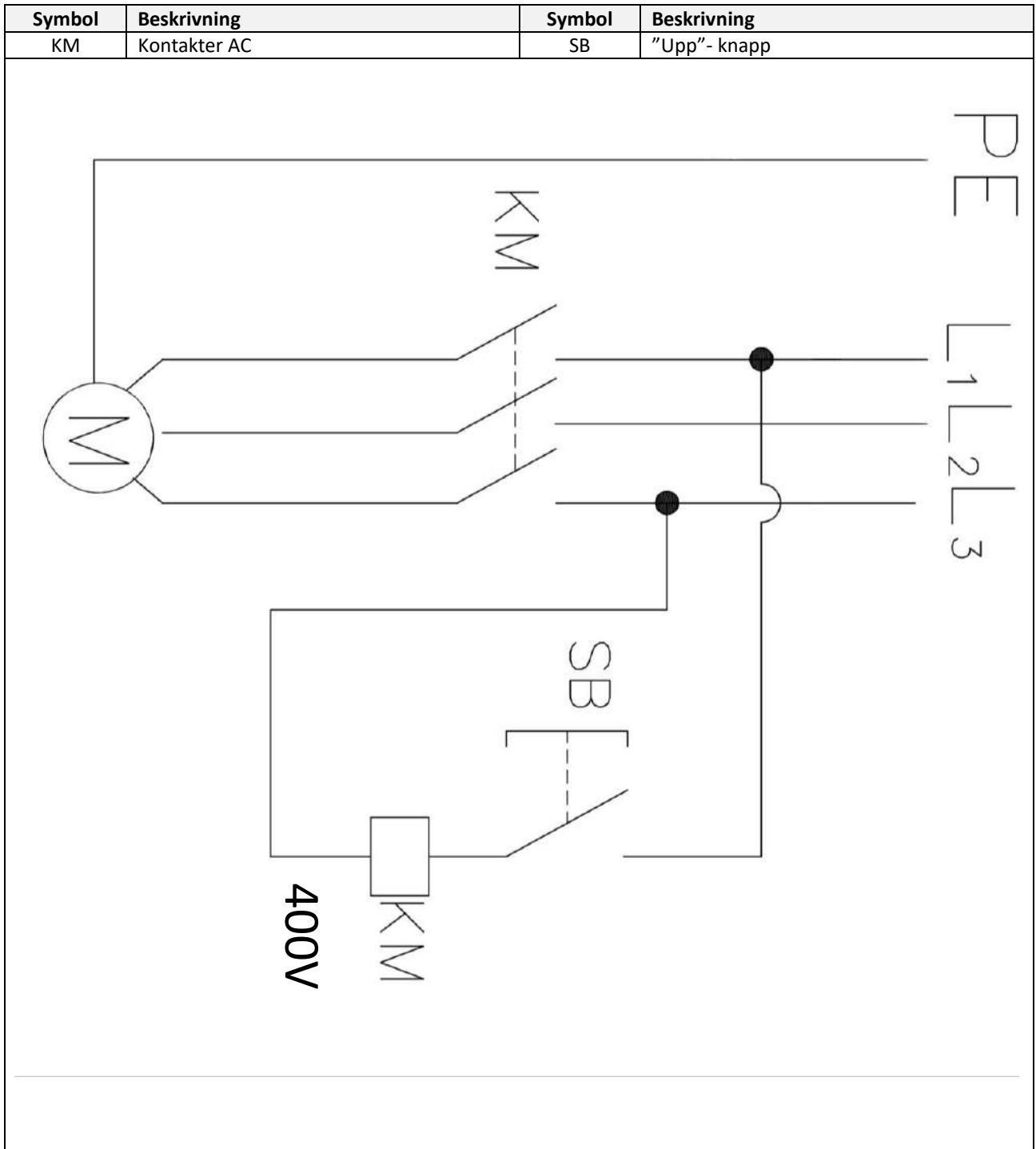
Alla reservdelar till denna produkt finns på vår hemsida. Sidan med reservdelar kan nås via www.nimalift.se. På vår hemsida finner du alltid en uppdaterad lista med reservdelar som kan beställas direkt via nätet. Om du inte kan hitta den reservdel du behöver så kontaktar du oss på 0406 – 060 680 eller info@nimalift.se.

Samtliga reservdelar finns på lager och leveranstiden är normalt 1-2 vardagar.

Nr.	Beskrivning	Antal	Nr.	Beskrivning	Antal
1	Bult M8x20	16	36	Handtag till motorstativ	2
2	Gummi till lyfthuvud	12	37	Handtag till lås	1
3	Lyfthuvud	4	38	Låsring ø20	4
4	Förhöjarset (45 / 100 mm)	8	39	Axel	2
5	Glidplatta till förhöjare	4	40	Hydraulcylinder	2
6	Bult M5x10	8	41	Slangbrottsventil	2
7	Lyftarm	4	42	Låsenhet	1
8	Pinolskruv M5x10	8	43	Bult M8x10	1
9	Tandlås på lyftarm	4	44	Låsring ø25	4
10	Bult till tandlås	12	45	Axel	2
11	Glidplatta låg	4	46	Bult M6x30	2
12	Övre ram	1	47	Beslag till oljeslang och vajerdrag	1
13	Inre saxram	1	48	Oljeslang till motorenhet	1
14	Hjul	2	49	T-fitting oljeslang	1
15	Bussning	2	50	Oljeslang till hydraulcylinder	2
16	Axel	2	51	Bult	1
17	Låsring ø20	4	52	Bult	1
18	Axel	2	53	Vippstag lås	1
19	Låsring ø20	4	54	Låsarm	1
20	Hjul	2	55	Fjäder	1
21	Bussning	2	56	Mutter M8	2
22	Axel	2	57	Bult M8x60	1
23	Låsring ø20	4	58	Vajerdrag till låssystem	1
24	Bussning	8	59	Bult till genomföring av vajerdrag	1
25	Axel	2	60	Hjul till vajerdrag	1
26	Låsring ø30	4	61	Bricka	1
27	Yttre saxram	1	62	Bult M5x10	1
28	Bult M6x10	4	63	Låsstege	1
29	Motorenhet	1	64	Axel	1
30	Nedre del av motorstativ	1	65	Låsring ø20	2
31	Hjul	2	66	Låsmutter M20	4
32	Låsring ø12	4	67	Axel	4
33	Bult M8x16	4	68	Tandlås på ramen	4
34	Övre del av motorstativ	1	69	Rörstag M6x32	4
35	Bult M8x16	4	70	Fjäder	4

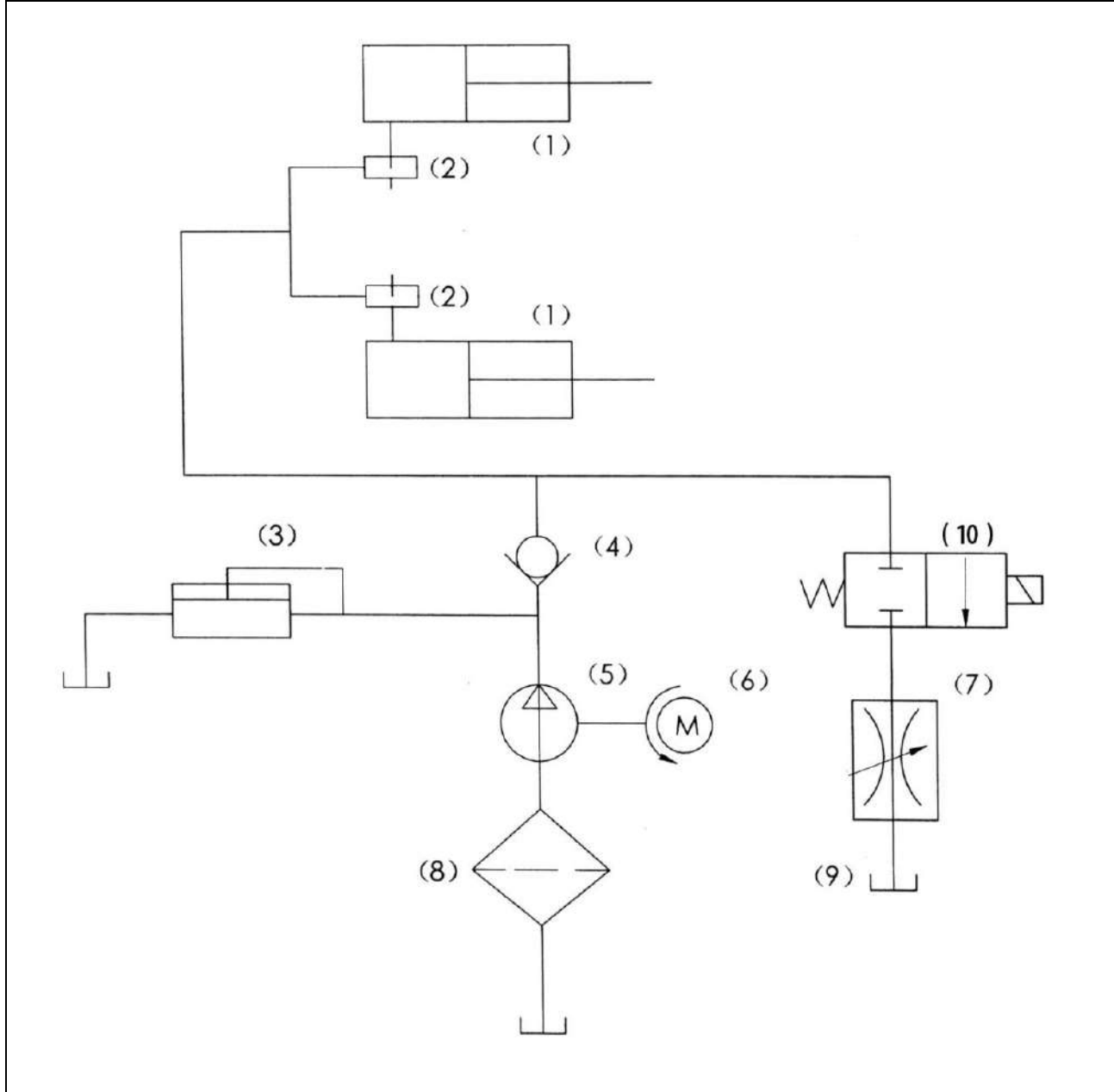


9. Elektriskt schema



10. Hydrauliskt schema

Nr.	Beskrivning	Nr.	Beskrivning
1	Hydraulcylinder	6	Elmotor
2	Slangbrottsventil (Får ej demonteras)	7	Genomströmningsventil
3	Övertrycksventil	8	Oljefilter
4	Envägsventil	9	Oljetank
5	Hydraulpump	10	Returoljeventil



Vid skador på ventiler, slangar samt annat som styr lyften, får lyften inte användas.



11. Demontering

1. Frånkoppling av ström

Innan du går igång med att demontera lyften är det viktigt att du kopplar från strömmen till lyften. Är lyften ansluten på annat vis än med en vanlig strömkontakt i en stickkontakt ska detta göras av en elektriker.

2. Tömning av olja

Detta görs genom att lossa bottenpluggen på oljetanken. Det är viktigt att lyften är körd helt i bottenposition för att så mycket som möjligt av oljan ska ha runnit tillbaka i tanken.

3. Demontering av oljeslang och luftslang

Demontera oljeslangen och ha någon form av sand redo då det kommer att vara lite överbliven olja som inte kommer kunna tappas av genom oljetanken.

12. Bortskaffande

Lyften delas upp i järndelar, elektriska delar och oljeavfall.

Järndelarna kan lämnas in till skrot.

Olja och elektriska delar ska lämnas på återvinningsstation för korrekt avfallshantering.

13. Loggbok för underhåll och reparationer av maskinen

Datum:	Arbete utfört:	Utfört av:
