



## Manual til deluxe saxlift til nedsænkning - 3000 kg

Fra side 1



## Manual till deluxe saxlyft till nedsänkning - 3000 kg

Från sida 33



# Indholdsfortegnelse

<b>1. INTRODUKTION</b>	<b>3</b>
1.1 TAK FORDI DU KØBTE EN AUTOLIFT HOS NIMALIFT	3
1.2 TRANSPORT	3
1.3 UDPAKNING	3
1.4 SIKKERHEDSINSTRUKTIONER	3
1.5 FORMÅL	4
1.6 ANSVAR	4
1.7 SKILTNING PÅ LIFTEN	5
<b>2. TEKNISKE SPECIFIKATIONER</b>	<b>6</b>
2.1 OVERORDNET DESIGN	7
<b>3. MONTERING</b>	<b>8</b>
3.1 STØBETEGNING	8
3.2 SAMLING (ESTIMERET MONTERINGSTID: 5 TIMER)	9
<b>4. PROCEDURE INDEN LIFTEN TAGES I BRUG</b>	<b>14</b>
<b>5. INSTRUKTIONER TIL BRUG AF LIFTEN</b>	<b>14</b>
5.1 KONTROLPANEL	14
5.2 BETJENING AF AUTOLIFTEN	15
5.3 MANUAL NØDSÆNKNING	15
<b>6. VEDLIGEHOLDELSE</b>	<b>16</b>
6.1 DAGLIG VEDLIGEHOLDELSE	16
6.2 UGENTLIG VEDLIGEHOLDELSE	16
6.3 MÅNEDLIG VEDLIGEHOLDELSE	16
6.4 ÅRLIG VEDLIGEHOLDELSE (VISUEL OVERSIGT FIG. 15)	16
6.5 ÅRLIGT HOVEDEFTERSYN	18
6.6 HYDRAULIKOLIE	19
<b>7. FEJLFINDING</b>	<b>20</b>
<b>8. RESERVEDELSLISTE</b>	<b>21</b>
<b>9. ELEKTRISK TEGNING</b>	<b>28</b>
<b>10. HYDRAULISK TEGNING</b>	<b>29</b>
<b>11. DEMONTERING</b>	<b>30</b>
<b>12. BORTSKAFFELSE</b>	<b>30</b>
<b>13. LOGBOG FOR VEDLIGEHOLD OG REPARATIONER AF MASKINEN</b>	<b>31</b>

## 1. Introduktion



Ovenstående advarselssymbol fremgår flere steder i denne manual. Symbolet skal gøre operatør og eller bruger ekstra opmærksom på vigtige sikkerhedsaspekter vedrørende dette produkt.

Er indholdet af denne nærværende tekniske dokumentation uforståelig eller uklar for brugeren, skal der rettes henvendelse til den ansvarlige i virksomheden. Fejlagtig brug kan medføre risiko for håndlæsioner, klemning eller andre alvorlige sundhedsskader.

### 1.1 Tak fordi du købte en autolift hos Nimalift

Denne manual er udarbejdet for at give ejer og/-eller bruger en basisviden om korrekt brug og vedligehold af denne maskine. Læs denne manual grundigt før brug og følg instruktionerne grundigt for, at sikre korrekt, sikker og effektiv brug. Hav altid denne manual i nærheden af maskinen. Hvis dette ikke er muligt, skal det ved liften tydeligt markeres, hvor manualen opbevares.

### 1.2 Transport

Transport af maskinen bør kun foregå i den originale emballage eller tilsvarende og kun i den liggende position som liften bliver leveret i. Derudover er det vigtigt, både for ikke at beskadige maskinen og personer at man har det rigtig løftegrej som f.eks. en gaffeltruck.

Hvis liften efter udpakning flyttes med gaffeltruck skal der være sikring rundt om liften og gaffel på trucken. Arbejdsinstruktionen forbyder desuden et unødigt højt løft, ligesom løft henover personer eller dyr ikke må forekomme.

### 1.3 Udpakning

Fjern emballagen forsigtigt så du ikke kommer til skade eller ridse maskinen. Efter udpakning er det vigtigt at tjekke at alt er med, ved hjælp af nedenstående stykliste. Tjek desuden at maskinen ikke er blevet beskadiget under transport. Er varen beskadiget kontaktes Nimalift.dk og maskinen må ikke tages i brug.

### 1.4 Sikkerhedsinstruktioner

- Læs brugervejledningen først og følg altid fabrikantens sikkerhedsprocedure.
- Kun instrueret personale må betjene og indstille liften.
- Liften må kun benyttes af personer over 18 år.
- Liften må ikke benyttes som personlift eller til personløft. **Det er strengt forbudt.**
- Stop anordning er placeret uden for arbejdsområdet.
- Alle sikkerhedsanordninger skal testes jævnligt.
- Liften må ikke benyttes med defekte sikkerhedsanordninger.
- Sørg for at benytte løfteklodserne på bilens angivne løftepunkter, se bilens instruktionsbog.

- Inden bilen løftes, husk at trække håndbremsen.
- Sørg for at bilens døre, motorhjelms og bagklap er lukkede inden bilen løftes eller sænkes.
- Når bilen løftes, stop efter 25 centimeter og tjek at gummiklodserne på liften er forsvarligt placeret ifølge bilens løftepunkter, se bilens instruktionsbog.
- Hold nøje øje med bilen og liften når bilen løftes og sænkes.
- Sørg for at holde liften ren og fri for værktøj og andre genstande som kan falde ned.
- Lad ikke andre komme i nærheden af liften mens den hæves eller sænkes.
- Brug kun liften til dens oprindelige formål.
- Overbelast ikke liften. Løftekapaciteten er angivet under de tekniske data samt på et skilt på liften. Se punkt 1.7 for placering på liften.
- Det anbefales at beskytte sig med sikkerhedsfodtøj og handsker.
- Beskyt alle elektriske dele mod fugt.
- Beskyt liften mod uautoriseret brug ved at låse hovedafbryderen.
- Uregelmæssigheder skal straks meddeles den ansvarlige.

### 1.5 Formål

Formålet med denne autolift er at løfte biler og andre motorkøretøjer på fire hjul med en maksimal vægt på 3000 kg. Det er ikke tilladt at benytte liften til at løfte mennesker eller andre ting som ikke er specificeret i denne manual. Producenten kan ikke blive holdt ansvarlig for skader opstået ved forkert brug af liften.

Liften må **ikke** benyttes til andre formål, hvis dette skulle ske vil CE-mærkningen bortfalde og en ny risikovurdering med dokumentation og CE-mærkning skal finde sted.

### 1.6 Ansvar



Fabrikanten eller dennes repræsentant er uden ansvar hvis der demonteres eller ændres på konstruktionen, el- eller hydrauliksystemet samt andre sikkerhedsaspekter og funktioner som er relateret til den oprindelige konstruktion. Skulle dette ske vil fabrikantens eller dennes repræsentants CE-mærkning bortfalde og en **ny risikovurdering med tilhørende dokumentation skal udføres**.

I risikovurderingen er der også taget højde for nogle uforudsigelige tiltag, det kan dog ikke udelukkes at alle aspekter er forudsat. Skulle der forekomme operatør- eller anden persons tiltag, som er i strid med brugsanvisningens sikkerhedsanvisninger og advarsler, gælder risikovurderingen **ikke**. Der må derfor foretages en ny vurdering, for at finde ud af om tiltaget er en bevidst omgåelse af brugsanvisningen eller mangler heri.

Andre regler, fastlagt af nationale eller andre myndigheder eller af virksomheden selv, skal overholdes. Overtrædes disse, fralægges fabrikanten eller dennes repræsentant sig ethvert ansvar for skader på personer eller materiel.

Liften skal betjenes i overensstemmelse med de instruktioner og anvisninger, der er givet i vejledninger, der tilsammen udgør brugsanvisningen for liften.

Med operatører forstås alle personer, der arbejder ved liften, såvel operatører som ansatte, der er beskæftiget med eksempelvis af- og pålæsning, rengøring, vedligehold osv. **Kun de personer, der som led i deres arbejde har brug herfor, må få adgang til liften.**

Hvis det er nødvendigt at give adgang til liften for personer, der ikke har kendskab til funktionen (eksempelvis i forbindelse med reparation, besøg eller demonstration), skal dette ske under de forud fastlagte sikkerhedsmæssige foranstaltninger. Den ansvarlige for liftens drift skal være orienteret om tilstedeværelsen af fremmede.

Operatører og reparatører der skal betjene eller arbejde ved liften, skal gennemgå uddannelsen i brug af denne, før arbejdet ved liften må finde sted. Det er brugerens ansvar at gennemføre den nødvendige uddannelse af operatører.

### 1.7 Skiltning på liften

Alle advarselsskilte på liften er monteret, så brugeren altid kan holde sig orienteret om hvordan liften bruges sikkerhedsmæssigt forsvarligt. Det er derfor vigtigt, at disse skilte holdes rene og synlige. Er du i tvivl om advarselssymbolernes betydning skal der rettes henvendelse til den sikkerhedsansvarlige i virksomheden.



Fig. 1 - Advarselsskilt



Fig. 2 - Placering af advarselsskilt på maskinen

## 2. Tekniske specifikationer

<b>Maksimal Løftehøjde:</b>	1900 mm
<b>Maksimal løftekapacitet:</b>	3000 kg
<b>Løftetid:</b>	60 sek.
<b>Sænketid:</b>	55 sek.
<b>Motor:</b>	2,6 kW
<b>Strømforsyning:</b>	400 V
<b>Støjniveau:</b>	< 65 dB

## 2.1 Overordnet design

Herunder ses tegninger på liften med vejledende mål.

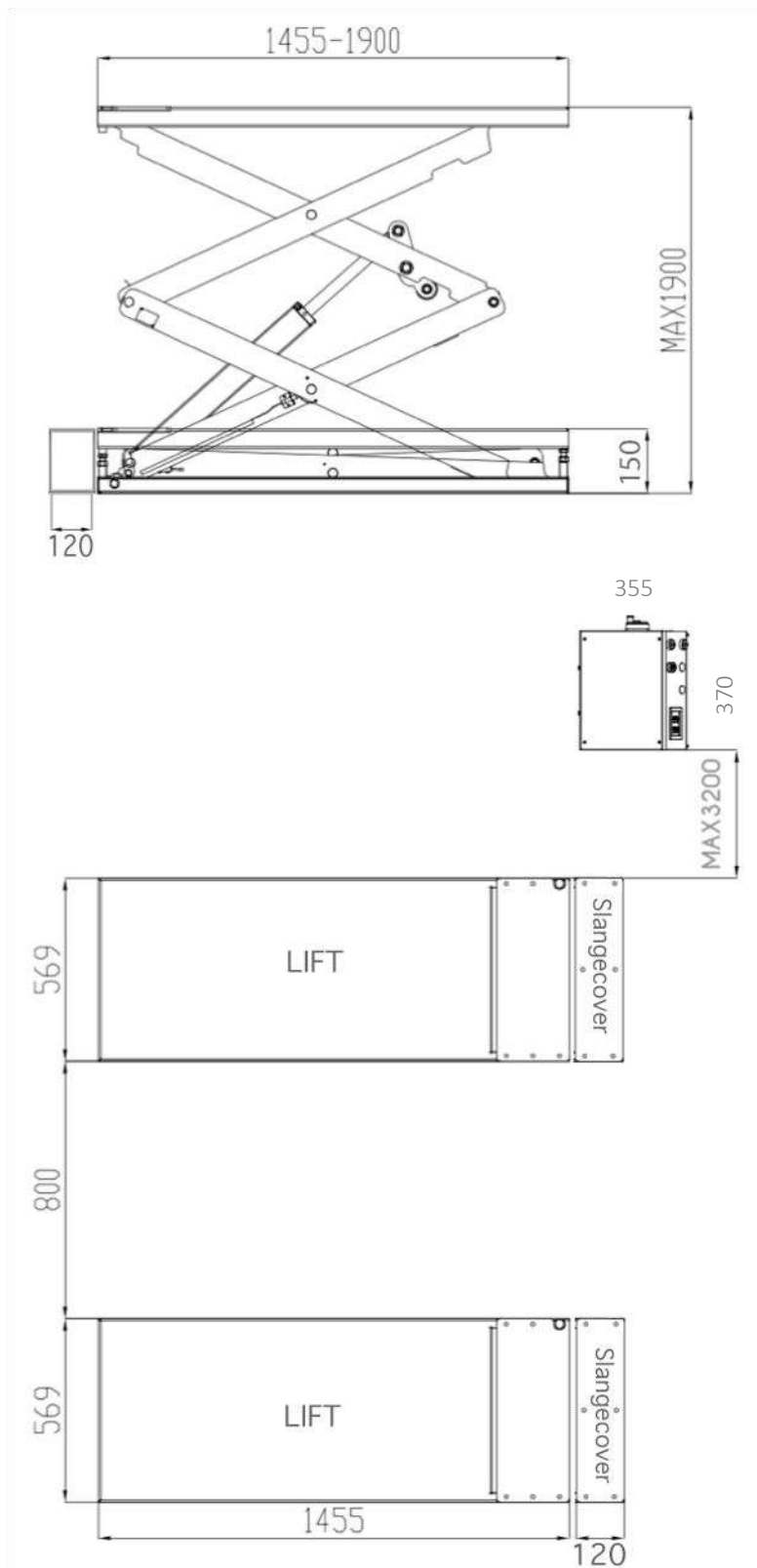


Fig. 3 - Maskinens vejledende mål

### 3. Montering

Liften skal nedbygges i et betongulv. Bunden af de to huller skal være minimum 150 mm og i en afstand af 1,5 meter fra andre forankrede objekter. Betonstyrke C25. Betongulvet skal være helt plant på det punkt hvor liften installeres.

#### 3.1 Støbetegning

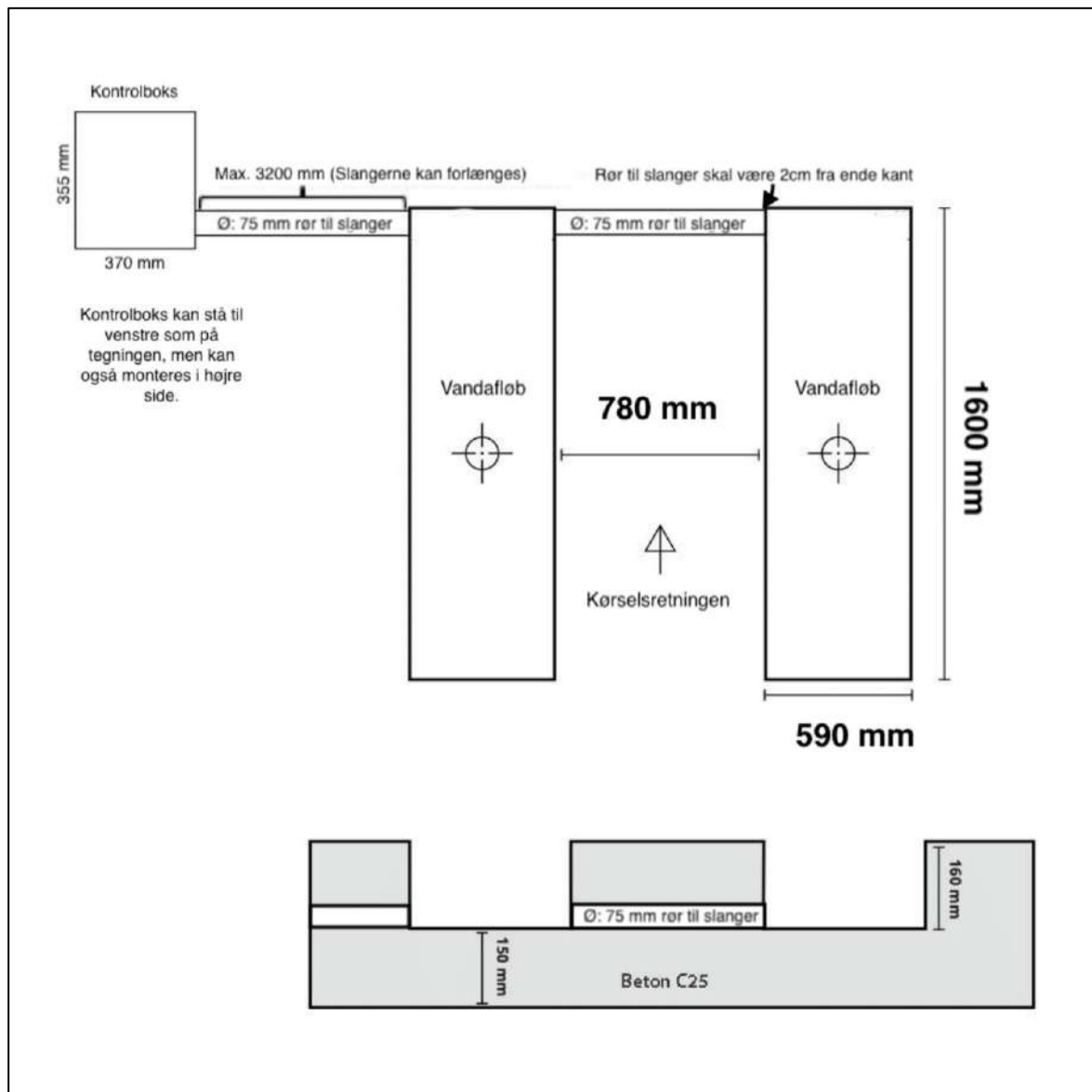


Fig. 4 - Støbetegning

**\*\*VIGTIGT\*\* HUSK EFTERSPÆNDING AF ALLE SKRUER, MØTRIKKER OG BOLTE. BÅDE PÅ MASKINEN OG INDE I KONTROLBOKSEN.**



### 3.2 Samling (Estimeret monterings tid: 5 timer)

1. Pak liften ud og placer den i hullerne. Hvis du kigger på fig. 5 længere nede af siden så kan du se at "P1" skal være den venstre sakse. Det er også der hvor tilslutningsslangen "A" sidder på.

2. Placer de to covere til beskyttelse af hydraulikslangerne i hullerne i samme ende som hydraulikslangerne på liften.

3. Tilslut hydraulikslangerne som anvist på nedenstående tegning. Hydraulikslangerne er mærket med hhv. **A**, **B**, **C1** og **C2**. Sæt dem sammen således. Den klare plastslange samles ved hjælp af T-stykket og tilsluttes inde i kontrolboksen, på studsen med omløber. Det er vigtigt at sørge for at alle fittings er pakket med olietape og spændt til. Det gælder også for fittings der allerede er monteret på liften og i kontrolboksen. Hydraulikslangerne **A** og **B** kan monteres vilkårligt på motorenheden i kontrolboksen. Ønsker du at kontrolboksen skal stå til den anden side, så kan det gøres ved at bytte om på **A** og **B** slangerne, således at **A** slangen fra kontrolpanelet, monteres på **B** tilslutningen på saksen og omvendt. Den klare PU-slange skal også byttes om.

**OBS:** Motorenheden står på gummibeslag og kan nemt trækkes ud at kontrolboksen for at give bedre adgang til føring af kabler og montering af hydraulikslanger.

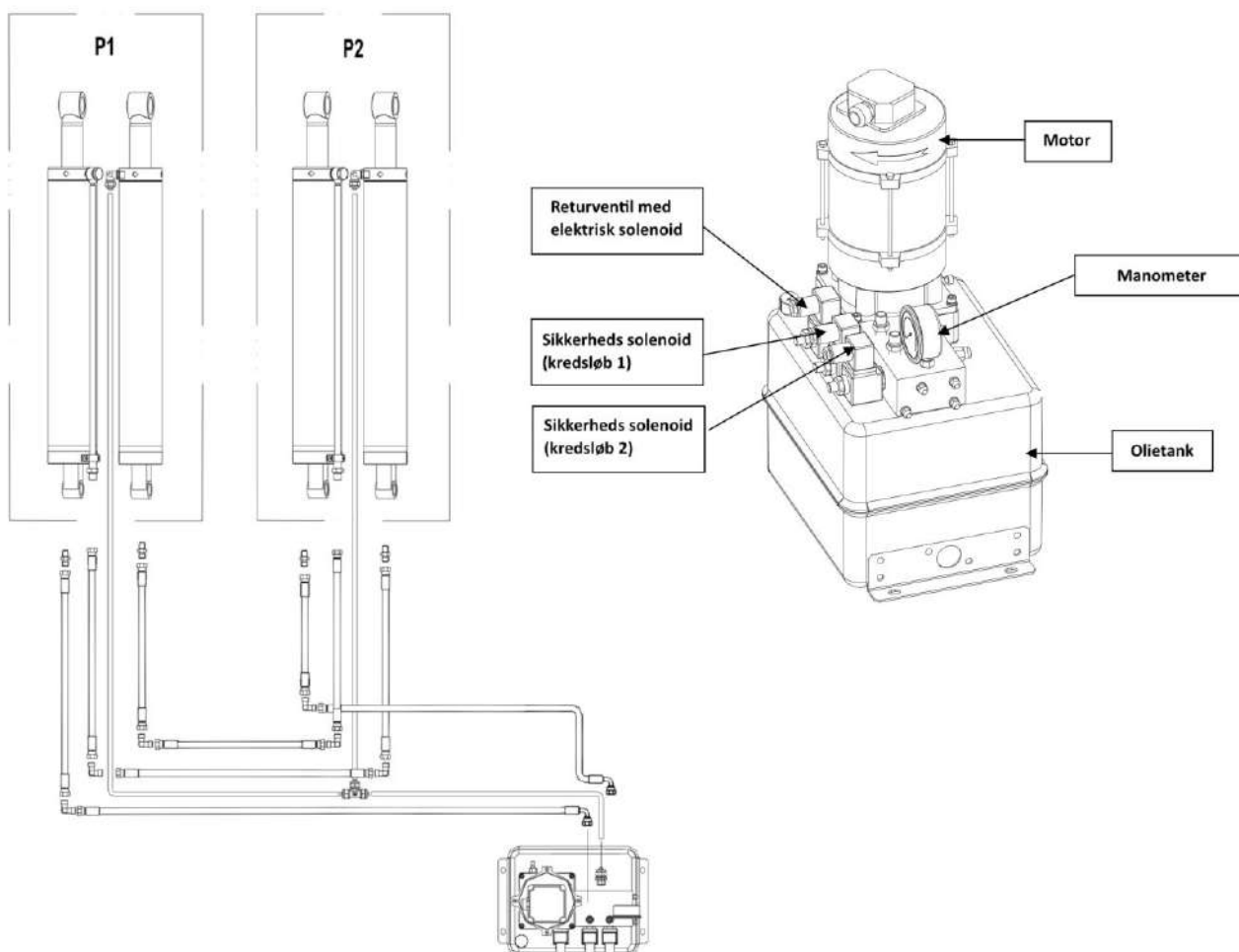


Fig. 5 - Oversigt over motorenhed og tilslutning af hydraulikslanger

4. Påfyld 10 liter hydraulikolie (viskositet 32). Resten af hydraulikolien skal påfyldes senere. Vi anbefaler at benytte en god hydraulikolie med et højt viskositetsindex (150 eller højere)

5. Lokaliser strømkablet inde i kontrolboksen og tilslut 400V til liften. **BEMÆRK DETTE SKAL UDFØRES AF AUTORISERET ELEKTRIKER.** Det er vigtigt at liften kører på 3 faser. Hvis liften ikke løfter sig, vendes blot 2 faser, så motoren kører den modsatte vej rundt. "N" Bruges ikke!

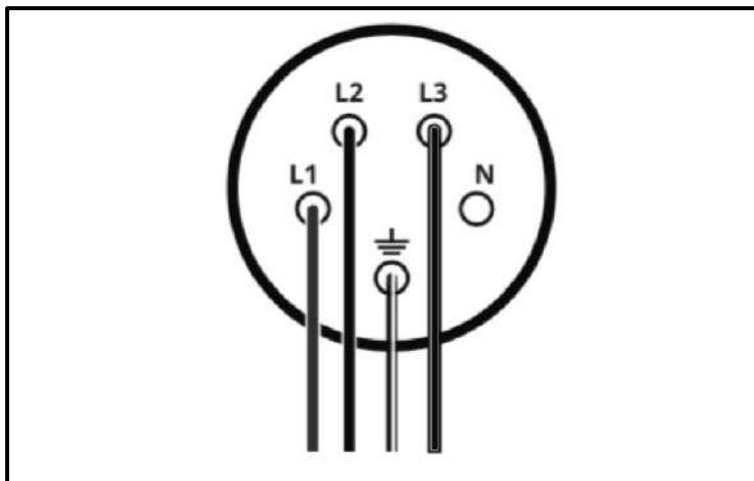


Fig. 6 - Tilslutning af 400V

6. Indkøring og udluftning af hydrauliksystem gøres ved at trykke på op-knappen (1) samtidig med at trykke på overstyringskontakten til fotosensor (3). Hold disse knapper inde indtil liften er hævet én meter op. Efterspænd alle fittings til slanger på saksene. Sænk nu liften ved at trykke på ned-knappen (4) samtidig med overstyringskontakten til fotosensor (3). Når liften er helt nede igen måles olieniveau vha. Olieniveaupinden. Efterfyld hydraulikolie om nødvendigt indtil olieniveau befinder sig mellem min. og maks. på olieniveaupinden. I alt skal der påfyldes ca. 16L hydraulikolie på denne autolift.

Hæv nu liften på samme måde som før ved at trykke på (1) og (3) samtidig. Kør liften helt til top og hold knapperne nede i ca. 60 sekunder derefter. Nu udlufter og nivellere liften automatisk. **DETTE MÅ ALDRIG UDFØRES MED VÆGT PÅ LIFTEN.**

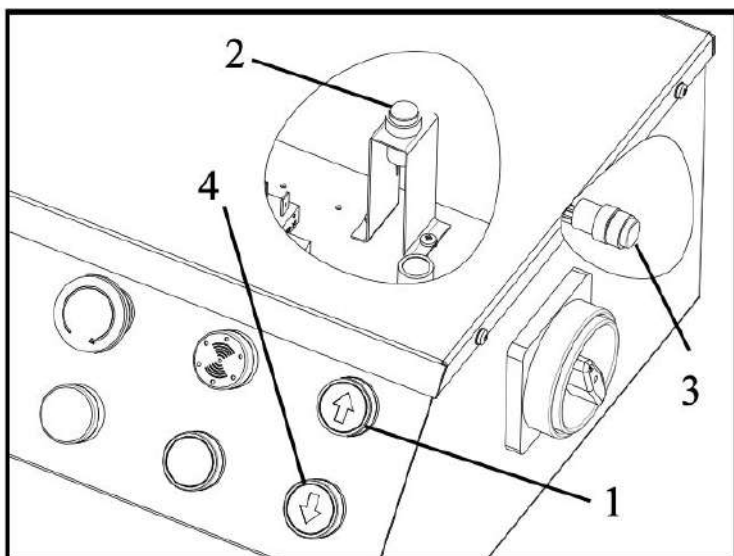


Fig. 7 - Udluftning af hydrauliksystem og nivellering af autoliften

7. Forbind de tre multistik inde i kontrolboksen til top -og bundsensor samt den fotoelektriske sensor. Bemærk numrene på ledningerne, så multistik forbindes korrekt.

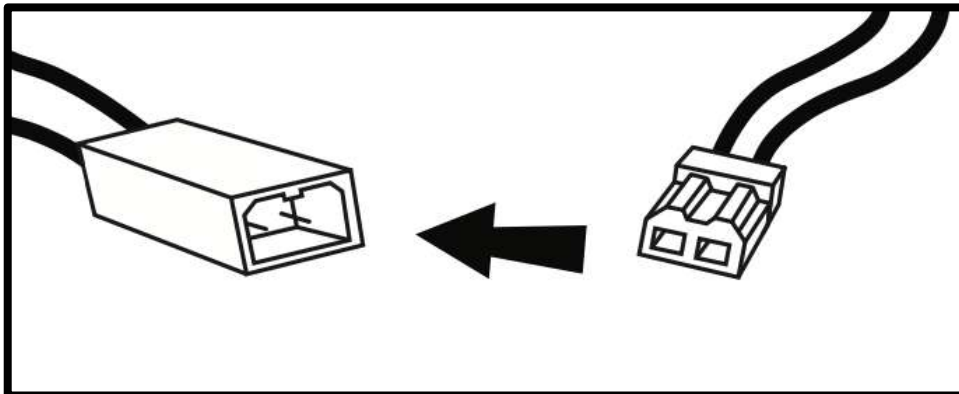


Fig. 8 - Samling af elektriske sensorer

8. Fod- og topsensor er monteret og justeret fra fabrikken. Topsensoren kan justeres ved at løsne aktiveringskransen og dreje den hvis man ønsker at liften skal stoppe i en lavere højde. **Liften må ikke justeres til at stoppe i en højde over 1900mm inkl. gummiklodserne.**

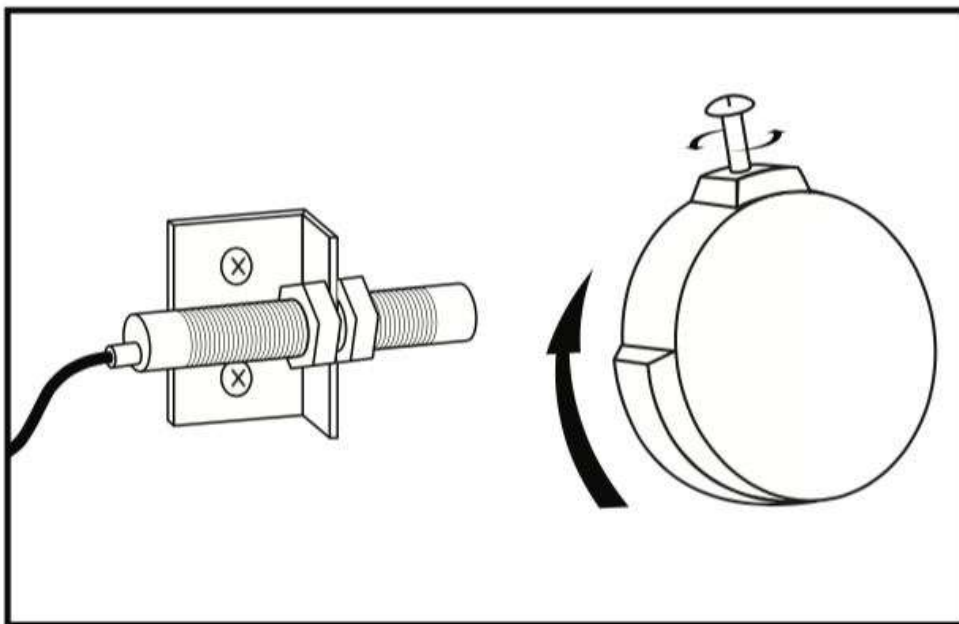


Fig. 9 - Justering af topsensor

9. Centre liften i hullet efter toppladen og hæv nu liften til top. Bor nu ned igennem hullerne på liften til ekspansionsboltene. Der skal bores 8 huller med et 16mm bor. Hullets dybde skal være ca. 120mm. Rengør hullerne omhyggeligt og slå ekspansionsboltene ned. Tjek om toppladerne er i vater begge veje og spænd ekspansionsboltene til 90nm. Er toppladerne ikke i vater kan de nivelleres med fladjern eller lignende under bundrammen.

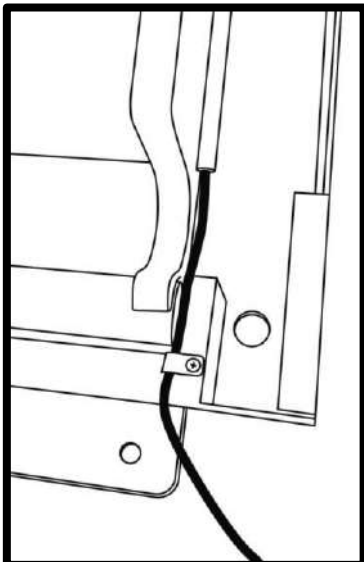


Fig. 10 - Boring af huller til ekspansionsbolte

10. Kontroller det dobbeltvirkende sikkerhedssystem ved at fjerne fronten på kontrolboksen og løsne hættten på returventilen (B). Fingerskruen i midten løsnes helt. Find derefter en spids genstand som du kan bruge til at påvirke ventilerne (A) **én ad gangen**. Liften må gerne sænke sig en smule, men skal stoppe efter kort tid. Hvis alt er OK, spændes fingerskruen på returventilen (B) og beskyttelsehætten og fronten monteres igen. Hvis det ikke er OK kontakt Nimalift.dk

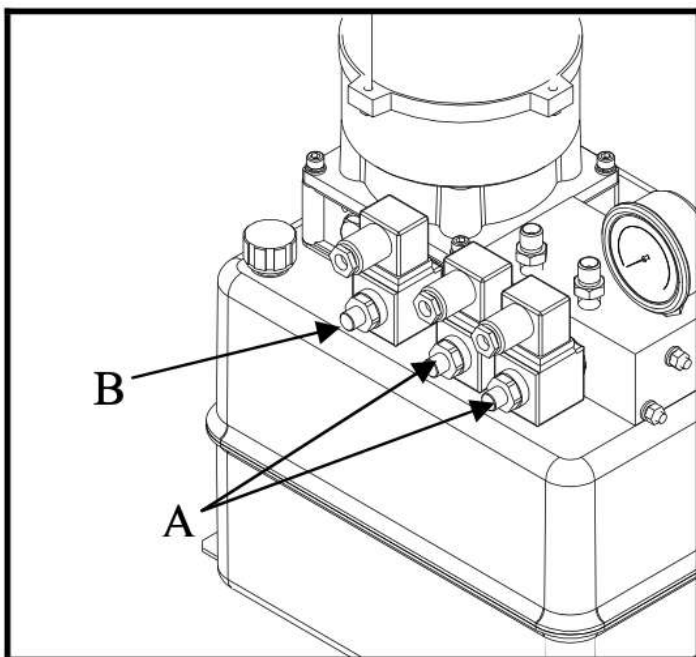


Fig. 11 - Kontrol af det dobbeltvirkende sikkerhedssystem

11. Efter at det dobbeltvirkende sikkerhedssystem er testet skal autoliften nivelleres igen. Det gøres ved at trykke på op-knappen (1) og overstyringskontakten til fotosensor (3). Kør liften helt i top til topsensoren aktiveres. Åben toplåget på kontrolboksen og tryk og hold på op-knappen (1) og overstyringskontakten til topsensoren (2) i 60 sekunder. Nu udlufter og nivellere liften automatisk. **DETTE MÅ ALDRIG UDFØRES MED VÆGT PÅ LIFTEN.**

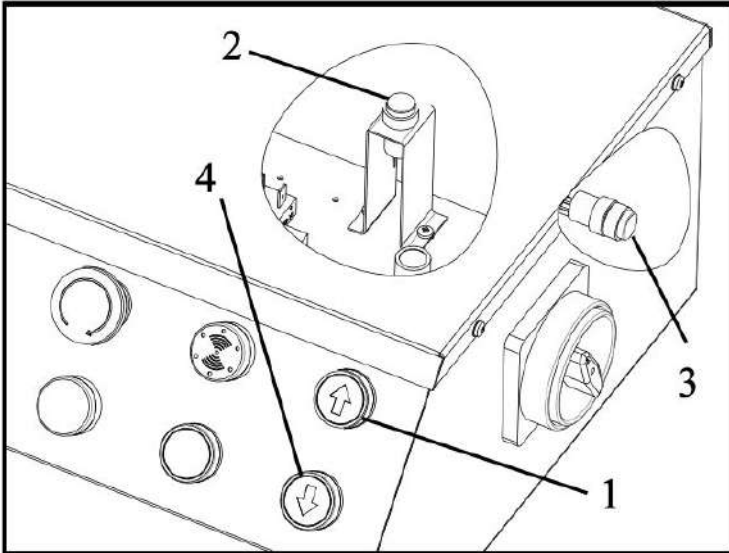


Fig. 12 - Udluftning af hydrauliksystem og nivellering af autoliften

## 4. Procedure inden liften tages i brug



Det er et lovkrav at liften og dens tilhørende sikkerhedsfunktioner skal efterses inden liften tages i brug. Vi anbefaler at dette eftersyn foretages af en autoriseret fagmand med den nødvendige ekspertise. Fremgangsmåden for dette eftersyn findes under punkt 6.

## 5. Instruktioner til brug af liften

Løft altid bilen på langs og placer altid løfteklodserne på bilens løftepunkter, som ofte er langs med bilens vanger, men tjek altid bilens instruktionsbog for at sikre korrekt position.

### 5.1 Kontrolpanel

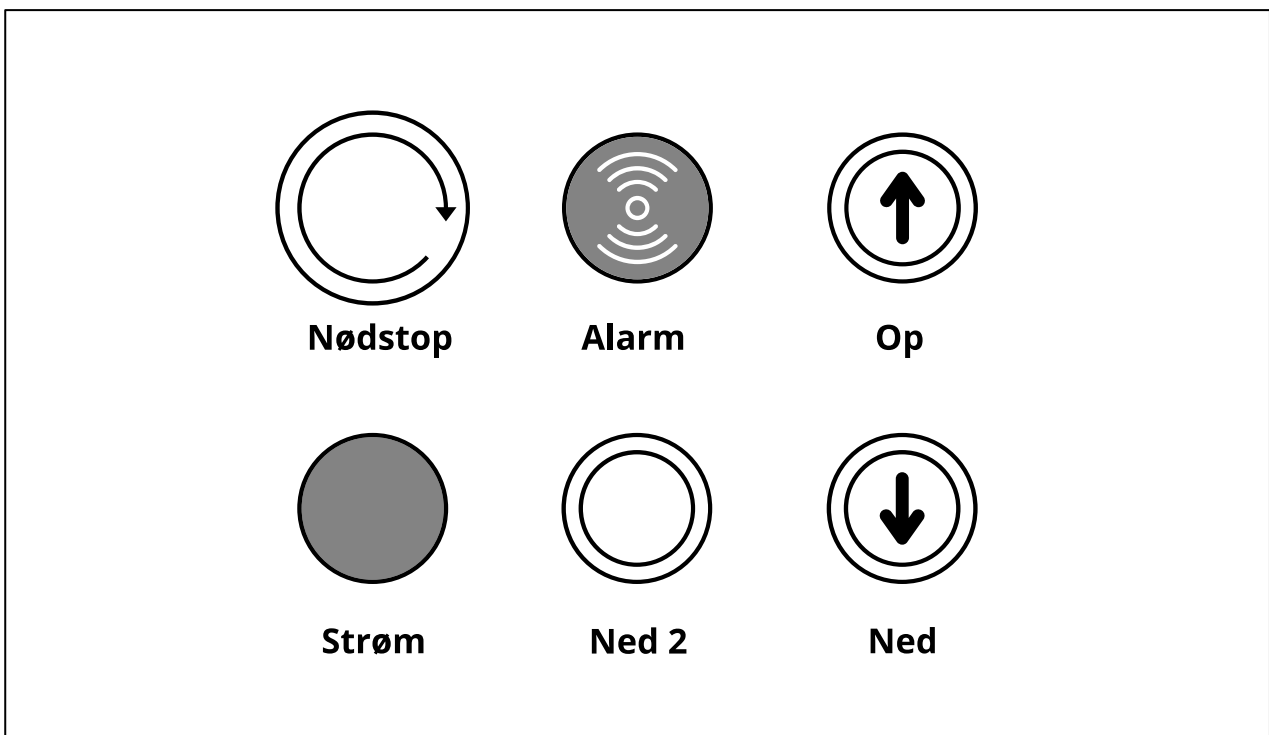


Fig. 13 - Oversigt over kontrolpanel

## 5.2 Betjening af autoliften

For at anvende liften korrekt og overholde sikkerhedskravene skal liften betjenes på følgende måde:

### 1. Hævning af bil

Placer løfteklodserne af gummi på løfteplatformen, og kontroller at de har den korrekte placering under bilens løftepunkter. Tryk og hold på knappen "OP" og liften hæver sig. Stop efter 25 centimeter og tjek at gummiklodserne på liften, er forsvarligt placeret ifølge bilens løftepunkter. Hvis du hæver liften op til maksimal højde vil liften automatisk stoppe når toppositionen rammes.

### 2. Sikring af liften

Liften er udstyret med et dobbeltvirkende hydraulisk sikkerhedssystem, så der er ikke nødvendigt at låse den mekanisk.

### 3. Sænkning af bil

Tryk på knappen "NED" og liften sænker sig indtil fodsensoren aktiveres. Når fodsensoren aktiveres vil liften stoppe med at køre længere ned. For at forsætte ned trykkes og holdes den gule knap "NED 2". Liften sænker sig nu helt til jorden og en alarmtone vil lyde imens.

**TEST ALTID LIFTEN UDEN BIL PÅ INDEN BRUG.**



## 5.3 Manual nødsænkning

I tilfælde af strømnedbrud kan liften sænkes manuelt. Sluk hovedafbryderen og åbn fronten på kontrolboksen. Fjern hættten på returventilen (B) og fingerskruen i midten løsnes helt. Find derefter en spids genstand som du kan bruge til at påvirke ventilerne (A). Tryk begge (A) ventiler ind og liften vil sænke til jorden. Spænd herefter fingerskruen igen og monter beskyttelsehætten.

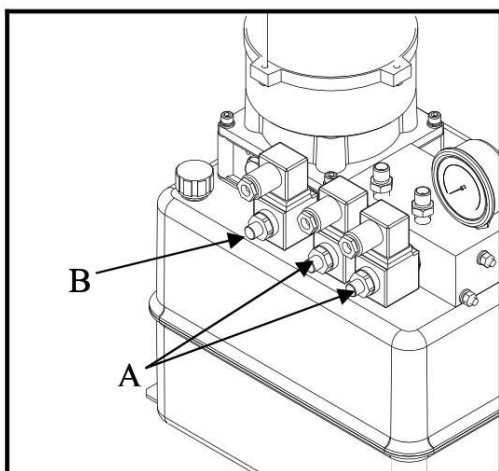


Fig. 14 - Manual nødsænkning af liften

## 6. Vedligeholdelse



Det er vigtigt at liften vedligeholdes af sikkerhedsmæssige årsager, desuden vil vedligeholdelsen være med til at sikre lave reparationsomkostninger, og en lang levetid. Inden arbejdet med vedligeholdelse og reparation påbegyndes skal følgende tilsikres, således liften er forsvarlig at arbejde med.

1. **Frakobl den elektriske forbindelse.**
2. **Ved genstart efter reparation eller rengøring skal reparatøren sikre, at alle sikkerhedsdele og funktioner er tilbagesluttet og testet. Operatøren skal informeres om enhver ændring, der kan have sikkerhedsindflydelse på håndtering og rutiner.**
3. **Alle farlige funktioner, som har været under reparation skal være afprøvet og i sikker tilstand før operatøren får lov at betjene maskinen.**

### 6.1 Daglig vedligeholdelse

- Kontroller de hydrauliske koblinger og slanger for lækage.
- Kontroller ekspansionsboltene og efterspænd om nødvendigt.
- Kontroller bolte, skruer og møtrikker inden brug.
- Kontroller gulvet for belastningsrevner i nærheden af forankringsboltene.

### 6.2 Ugentlig vedligeholdelse

- Kontroller at de bevægelige dele er rengjort.
- Kontroller hydraulikniveauet i olietanken med den medfølgende oliepinde i proppen.

### 6.3 Månedlig vedligeholdelse

- Kontroller at de bevægelige dele er rengjort.
- Kontroller hydrauliksystemet og stram om nødvendigt de hydrauliske sammenslutninger.
- Kontroller slidtilstanden på hjul, aksler og glideklodser.
- Kontroller slidtilstanden på løfteplatform og relevante forlængere.

### 6.4 Årlig vedligeholdelse (visuel oversigt fig. 15)

- Kontroller alle bærende aksler og bøsninger.
- Kontroller hydraulikslanger, ventiler, tilslutninger og fastgørelse.
- Grundig smøring af glideklodser samt indvendigt i hjørner hvor der er kontakt med glideklodser.
- Grundig smøring af aksler.

**Ved defekter skal dele udskiftes inden liften må benyttes igen!**





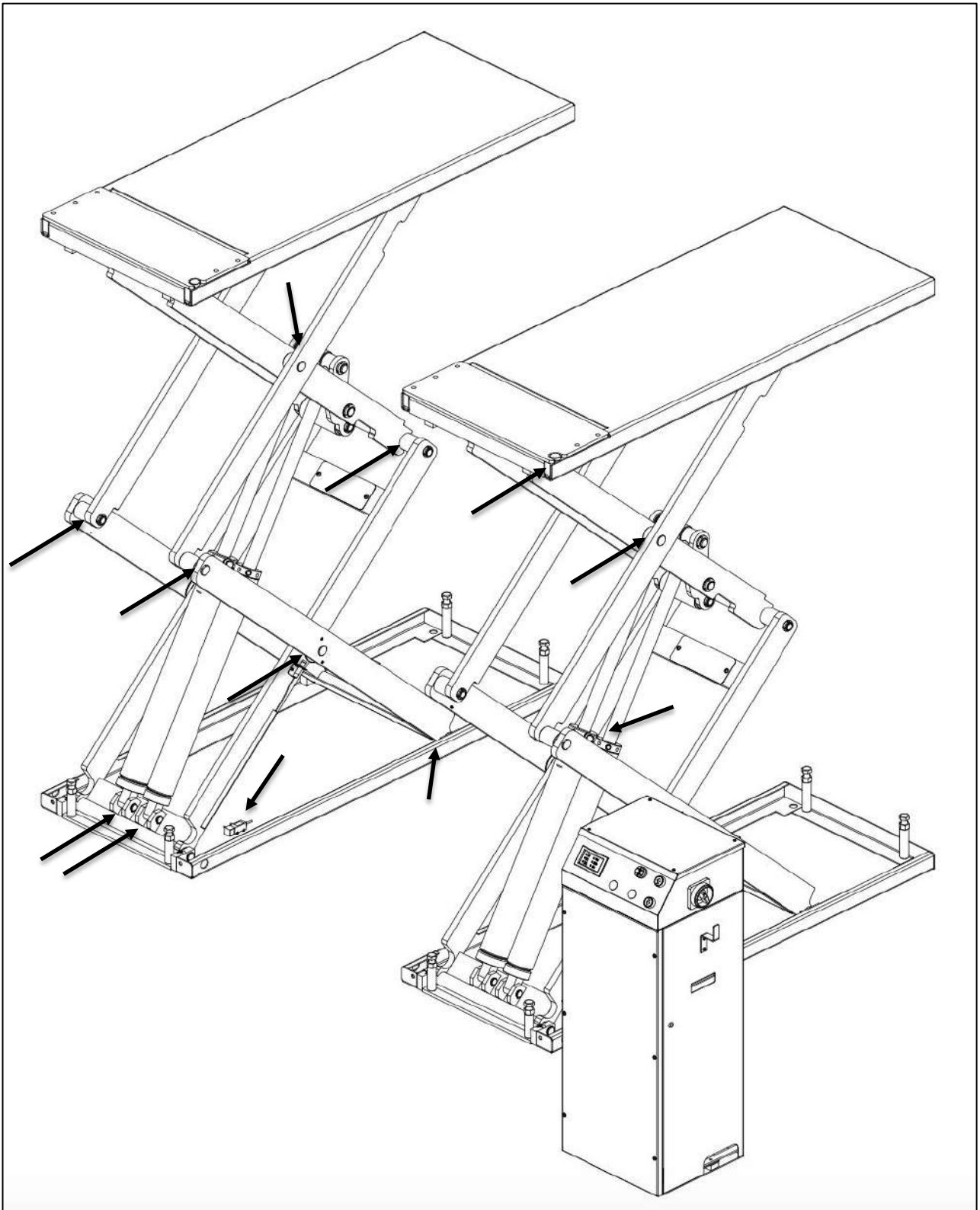


Fig. 15 - Tjek ved årlig vedligeholdelse af maskinen

## 6.5 Årligt hovedeftersyn

For at liften overholder kravene fra arbejdstilsynet er det vigtigt, at din lift får foretaget et årligt hovedeftersyn. Hovedeftersynet omfatter følgende punkter:

- **Mærkater**
  - Tilladt belastning i kg fremgår tydeligt.
  - "PERSONTRANSPORT FORBUDT".
  - Fabrikat, fabrikationsnummer, produktionsår samt importørens navn og adresse.
  - Mærkater/symboler på kontrolboksen til styring af liften.
  
- **Elektrisk system**
  - Kontroller hovedafbryderens funktion samt nødstop.
  - Kontroller at trykknapperne til liften fungerer korrekt, samt at de afbryder funktionen i samme øjeblik, at de slippes.
  - Kontroller tilstanden af alle kabler samt kabelforbindelser.
  
- **Sikkerhedsudstyr**
  - Kontroller det dobbeltvirkende hydrauliske sikkerhedssystem.
  
- **Fastgørelse**
  - Kontroller tilspændingen af liftens ekspansionsbolte. Spænd om nødvendigt til 120nm
  
- **Smøring**
  - Kontroller, om liften er korrekt smurt.
  
- **Svingarme og løftkonsoller**
  - Kontroller løftepuder.
  - Kontroller løftkonsollerne.
  
- **Vibrationer**
  - Kontroller om liften kører korrekt og uden vibrationer.
  
- **Bolte og møtrikker**
  - Kontroller bolte og møtrikker, og efterspænd/udskift om nødvendigt.
  
- **Alle bevægelige dele**
  - Kontroller alle øvrige bevægelige dele – Lejer, glideflader m.v.
  
- **Hæve- og sænkefunktion**
  - Kontroller om liften kører problemfrit fra bund til top.

## 6.6 Hydraulikolie

Olien som anbefales til vores lift er Rektol HVLP ISO VG 32, som blandt andet kan købes på vores hjemmeside [www.nimalift.dk](http://www.nimalift.dk). Hvis liften ikke skal bruges i en længere periode, opfordres der til at liften gøres ubrugelig ved at:

- Fjerne strømtilslutningen til motoren
- Tømme olietanken
- Smøre de bevægelige dele.

## 7. Fejlfinding

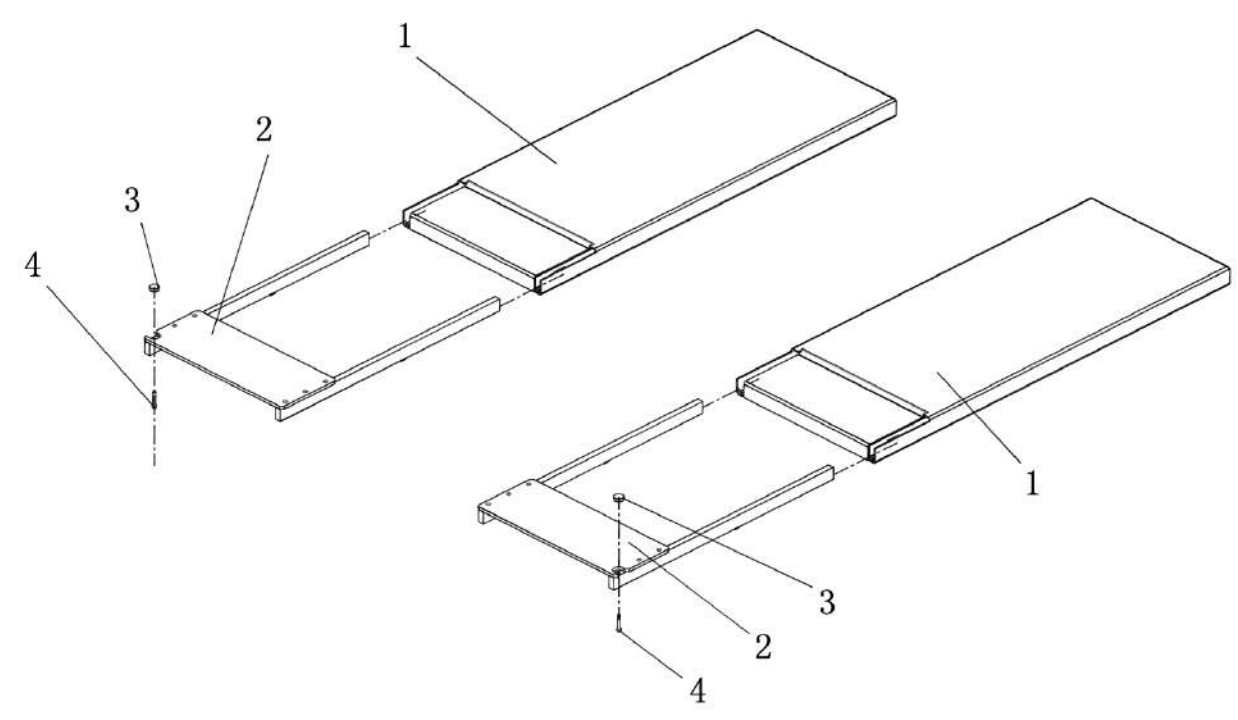
Problem	Årsag / Løsning
Den grønne lampe i kontrolpanelet lyser ikke.	<ol style="list-style-type: none"> <li>1. Tjek om liften er tilsluttet strømforsyningen (3 x 400V)</li> <li>2. Tjek om hovedafbryderen er tændt.</li> <li>3. Tjek om nødstop er aktiveret.</li> <li>4. Tjek om automatsikringen er slået fra.</li> <li>5. Kontakt Nimalift.dk</li> </ol>
Der er lys i den grønne lampe, men der sker ingenting når der trykkes på "Op" knappen.	<ol style="list-style-type: none"> <li>1. Tjek om liften får 400V på alle 3 faser.</li> <li>2. Hvis topsensor er aktiveret kan liften ikke løfte højere. Juster topsensor så liften maksimal kan løfte 1900mm.</li> <li>3. Hvis fotosensor ikke modtager signal retur kan liften ikke løfte. Tjek om signalet er brudt.</li> <li>4. Kontakt Nimalift.dk</li> </ol>
Der er lys i den grønne lampe, og når der trykkes på "Op" knappen kører motoren, men liften hæver sig ikke.	<ol style="list-style-type: none"> <li>1. Tjek om liften får 400V på alle 3 faser.</li> <li>2. Tjek om liften har korrekt mængde hydraulikolie i olietanken.</li> <li>3. Motoren kan køre den forkerte vej rundt. Vend 2 faser i CE-stikket.</li> <li>4. Defekt envejs- eller returventil.</li> <li>5. Kontakt Nimalift.dk</li> </ol>
Der er lys i den grønne lampe, og når der trykkes på "Ned" knappen sker der ingenting.	<ol style="list-style-type: none"> <li>1. Hvis fodsensor er aktiveret kan liften ikke sænke mere på "ned" knappen. Tryk nu på den gule "Ned 2" knap for at sænke til bund.</li> <li>2. Hvis fotosensor ikke modtager signal retur kan liften ikke sænke. Tjek om signalet er brudt.</li> <li>3. Elektrisk solenoid- eller returventil defekt.</li> <li>4. Kontakt Nimalift.dk</li> </ol>
Der er lys i den grønne lampe, og når der trykkes på "Ned 2" knappen sker der ingenting.	<ol style="list-style-type: none"> <li>1. "Ned 2" knappen virker kun når fodsensor er aktiveret.</li> <li>2. Elektrisk solenoid- eller returventil defekt.</li> <li>3. Kontakt Nimalift.dk</li> </ol>
Liften kan ikke løfte bilen, den stopper eller lyder overbelastet.	<ol style="list-style-type: none"> <li>1. Tjek at liften minimum får 3 x 400V 13A.</li> <li>2. Juster oliefremsdriftsventilen på siden af pumpen. Juster den ind ad for at øge liftens kapacitet.</li> </ol> <p>Kontakt Nimalift.dk ved spørgsmål.</p>

## 8. Reservedelsliste

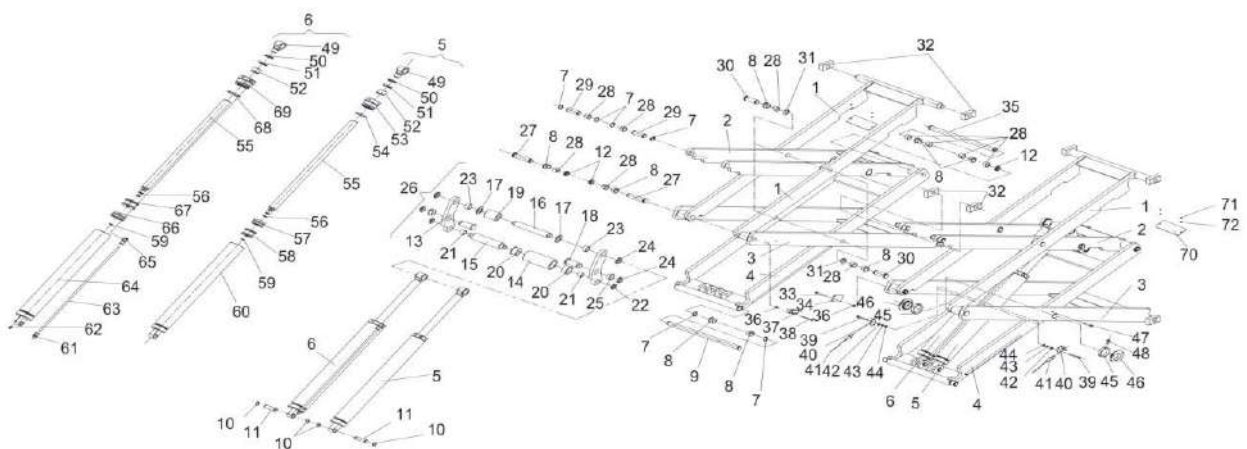
Alle reservedele til dette produkt findes på vores hjemmeside. Siden med reservedele kan tilgås via [www.nimalift.dk](http://www.nimalift.dk). På vores hjemmeside finder du altid en opdateret liste med reservedele som kan bestilles direkte via nettet. Hvis du ikke kan finde den reservedel du mangler så kontakter du os blot på 69 15 91 00 eller [info@nimalift.dk](mailto:info@nimalift.dk).

Vi er lagerførende på samtlige reservedele og leveringstiden er normalt 1-2 hverdage.

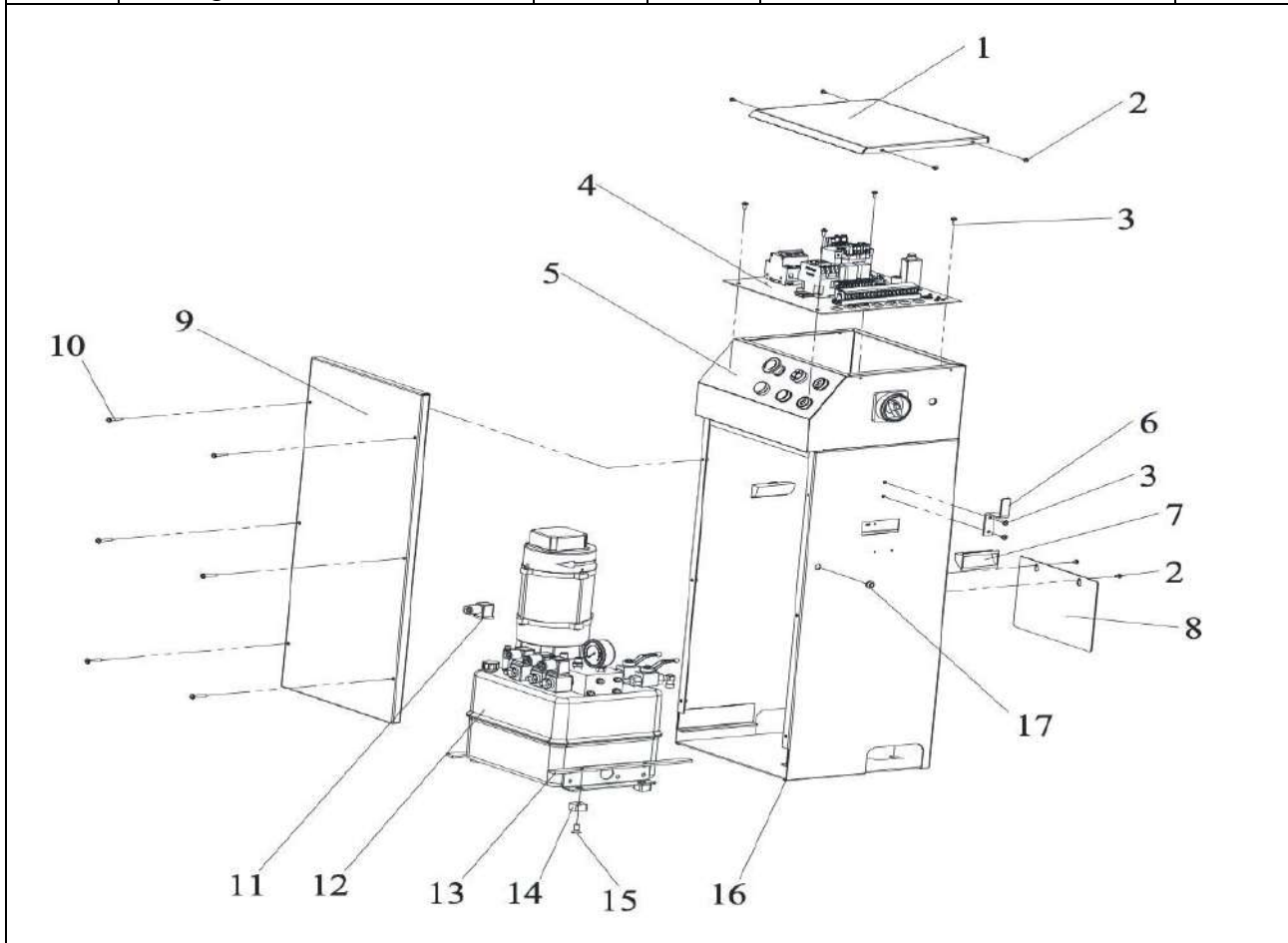
Nr.	Beskrivelse	Antal	Nr.	Beskrivelse	Antal
1	Løfteplatform	2	3	Sikkerhedspal til udtræk	2
2	Udtræk til løfteplatform	2	4	M8x45 bolt	2



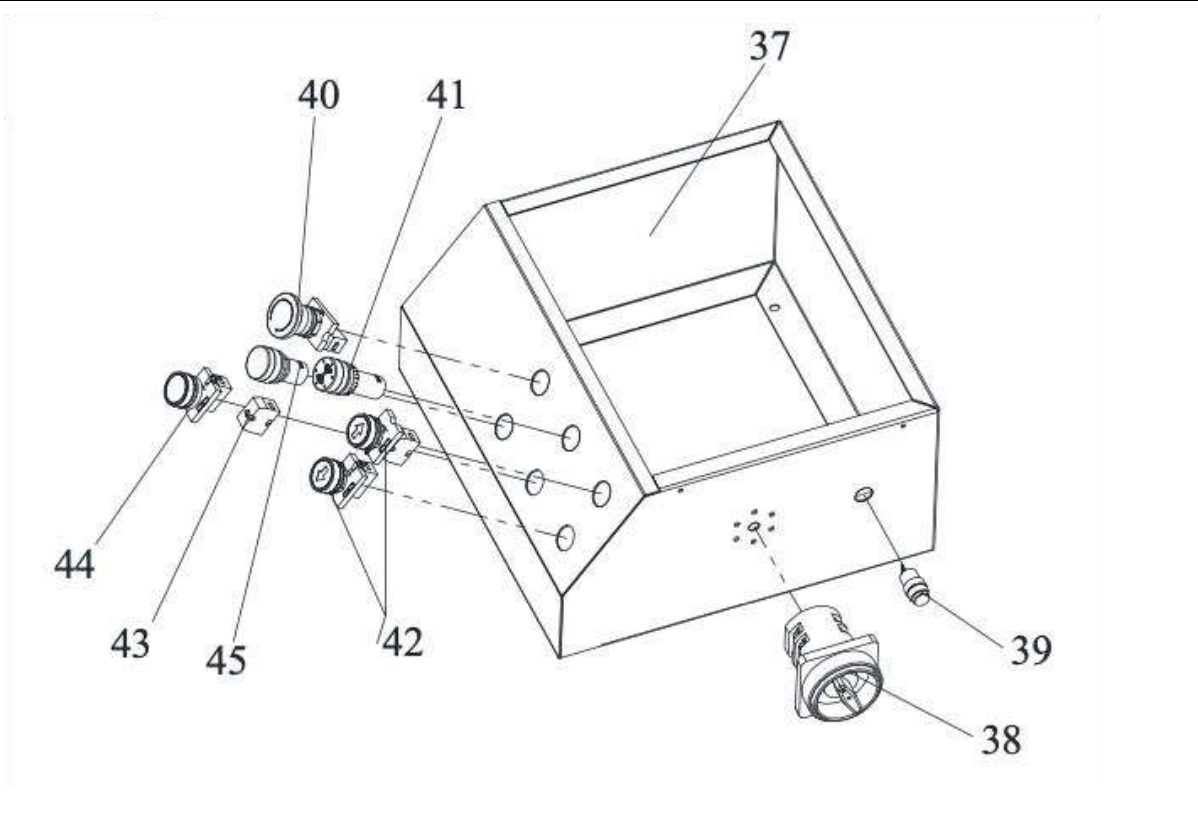
Nr.	Beskrivelse	Antal	Nr.	Beskrivelse	Antal
1	Øverste ydre sakseramme	2	37	Fotosensor	1
2	Øverste Indre sakseramme	2	38	M3x50 bolt	2
3	Nederste ydre sakseramme	2	39	M4x30 bolt	4
4	Nederste indre sakseramme	2	40	Beslag til top- og bundsensor	2
5	Slavecylinder	2	41	Top- og bundsensor	2
6	Hovedcylinder	2	42	Afstandsskive M4	4
7	Låsering ø25	12	43	Fjederskive M4	4
8	Bøsning	20	44	Møtrik M4	4
9	Aksel	2	45	Justeringsring til top- og bundsensor	2
10	Låsering ø20	8	46	Beslag til justeringsring	2
11	Aksel til cylinder	4	47	M4x25 bolt	4
12	Møtrik M20	10	48	M5x10 bolt	2
13	Løftestang	4	49	Cylinderhoved	2
14	Bøsning	2	50	Skrabering 36x44x5	2
15	Aksel	2	51	Pakning 36x46x8	2
16	Aksel til cylinder	2	52	Styrering 36x25x2,5	2
17	Afstandsskive	4	53	Top til slavecylinder	2
18	Aksel	4	54	O-ring 60x3,1	2
19	Nylon afstandsstykke	2	55	Stempelstang	2
20	Bøsning	4	56	O-ring 24x2,4	2
21	Bøsning	4	57	Pakning 60x48x20,5	2
22	Møtrik M20	4	58	Stempelhoved slavecylinder	2
23	Bøsning	4	59	Låsering ø20	4
24	Møtrik M25	8	60	Slavecylinderrør	2
25	Bøsning	4	61	Forskruning	2
26	Komplet hjælper	2	62	Slangebrudsventil	2
27	Aksel	4	63	Olierør	2
28	Bøsning	24	64	Hovedcylinderrør	2
29	Aksel	4	65	Forskruning	2
30	Aksel	8	66	Pakning 70x58x20,5	2
31	Låsering ø19	8	67	Stempelhoved hovedcylinder	2
32	Nylon glideklods	8	68	O-ring 70x3,1	2
33	M3x30 bolt	2	69	Top til hovedcylinder	2
34	Refleks	1	70	Beskyttelsesplade	2
35	Aksel	2	71	M6x10 bolt	4
36	Møtrik M3	4	72	Afstandsskive M6	4



Nr.	Beskrivelse	Antal	Nr.	Beskrivelse	Antal
1	Toplåge	1	10	M3x30 bolt	6
2	M4x8 bolt	4	11	Kabelstik til solenoidventil	3
3	M5x12 bolt	6	12	Hydraulisk motorenhed	1
4	Komplet elektrisk panel	1	13	Beslag til motorenhed	2
5	Komplet top med trykknapper	1	14	Gummipude	4
6	Beslag til strømkabel	1	15	M8x10 bolt	4
7	Håndtag	2	16	Nedre kabinet	1
8	Bagplade	1	17	Kabelgennemføring	1
9	Frontlåge	1			

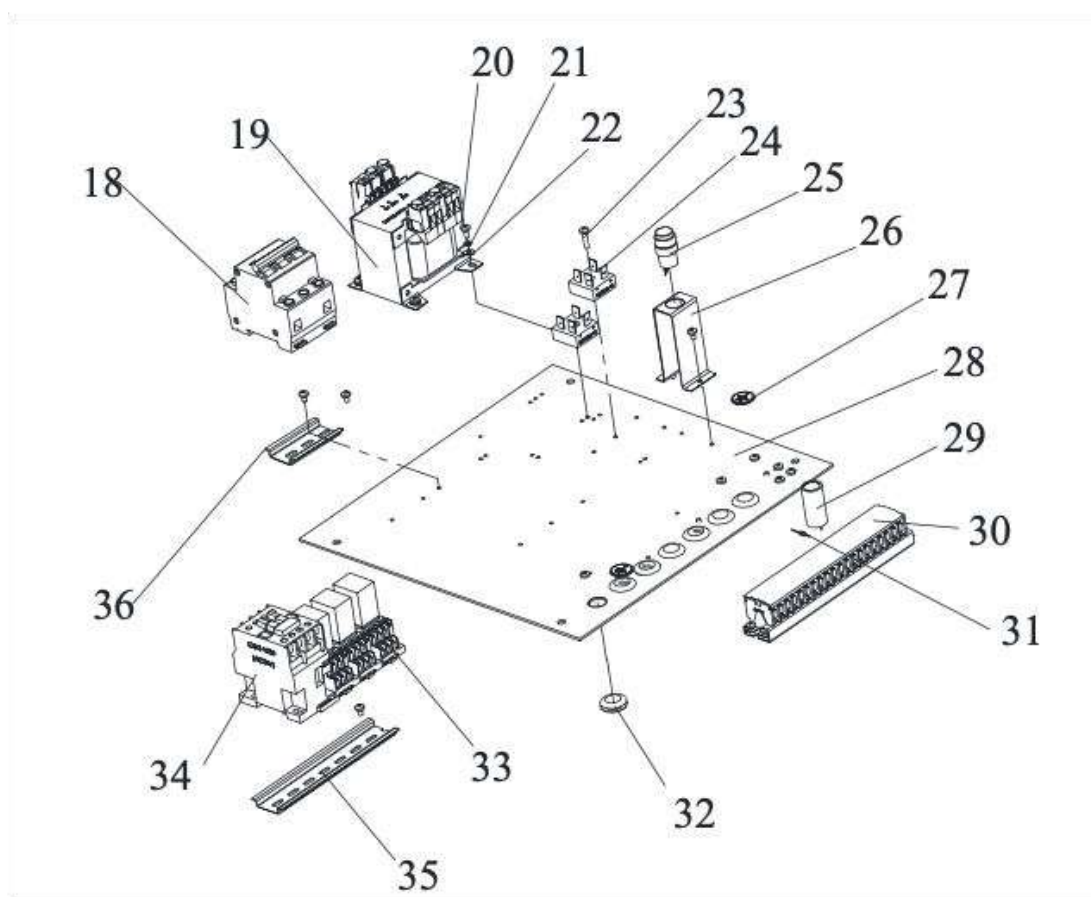


Nr.	Beskrivelse	Antal	Nr.	Beskrivelse	Antal
37	Øvre kabinet	1	42	Op- og ned knap	2
38	Hovedafbryder	1	43	Kontakter	4
39	Overstyringskontakt	1	44	Ned 2 knap	1
40	Nødstop	1	45	Strømindikator	1
41	Alarm	1			

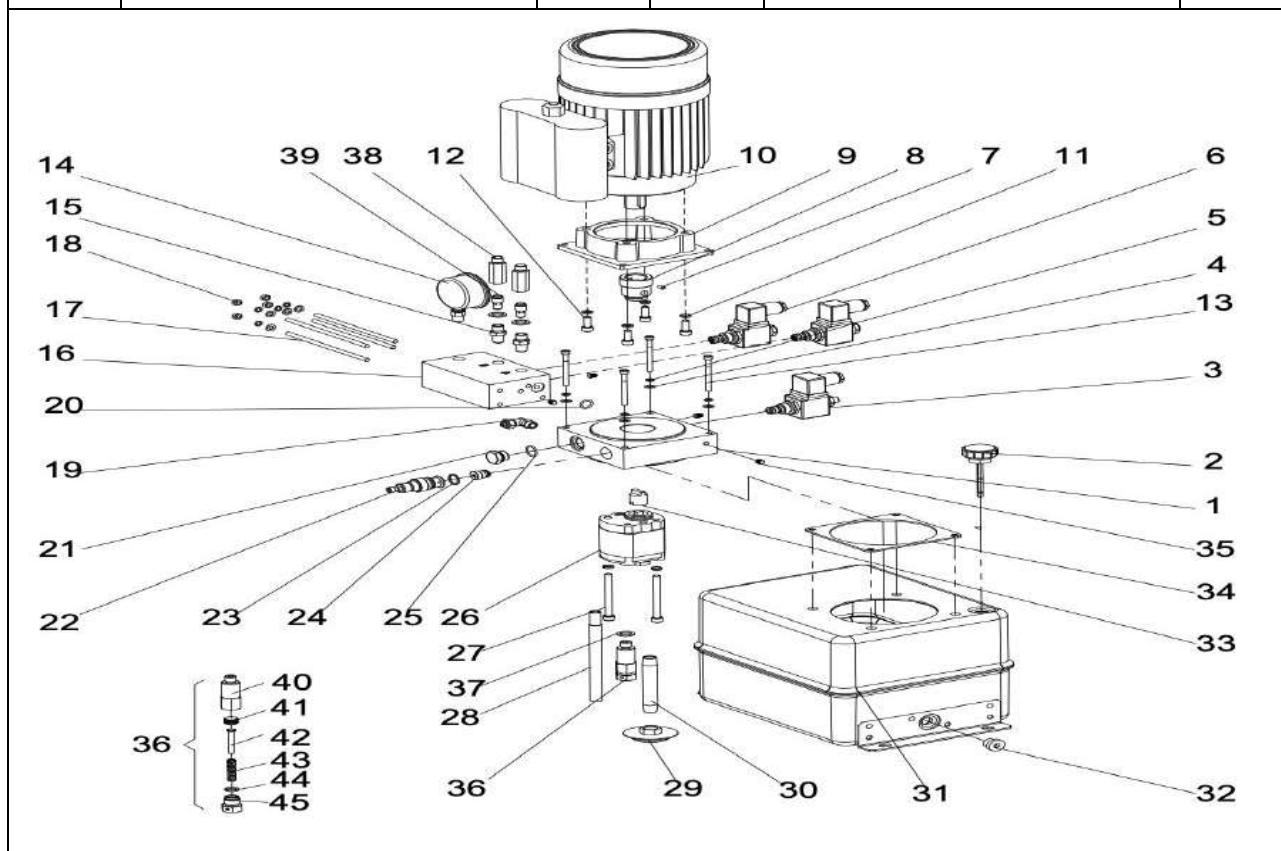




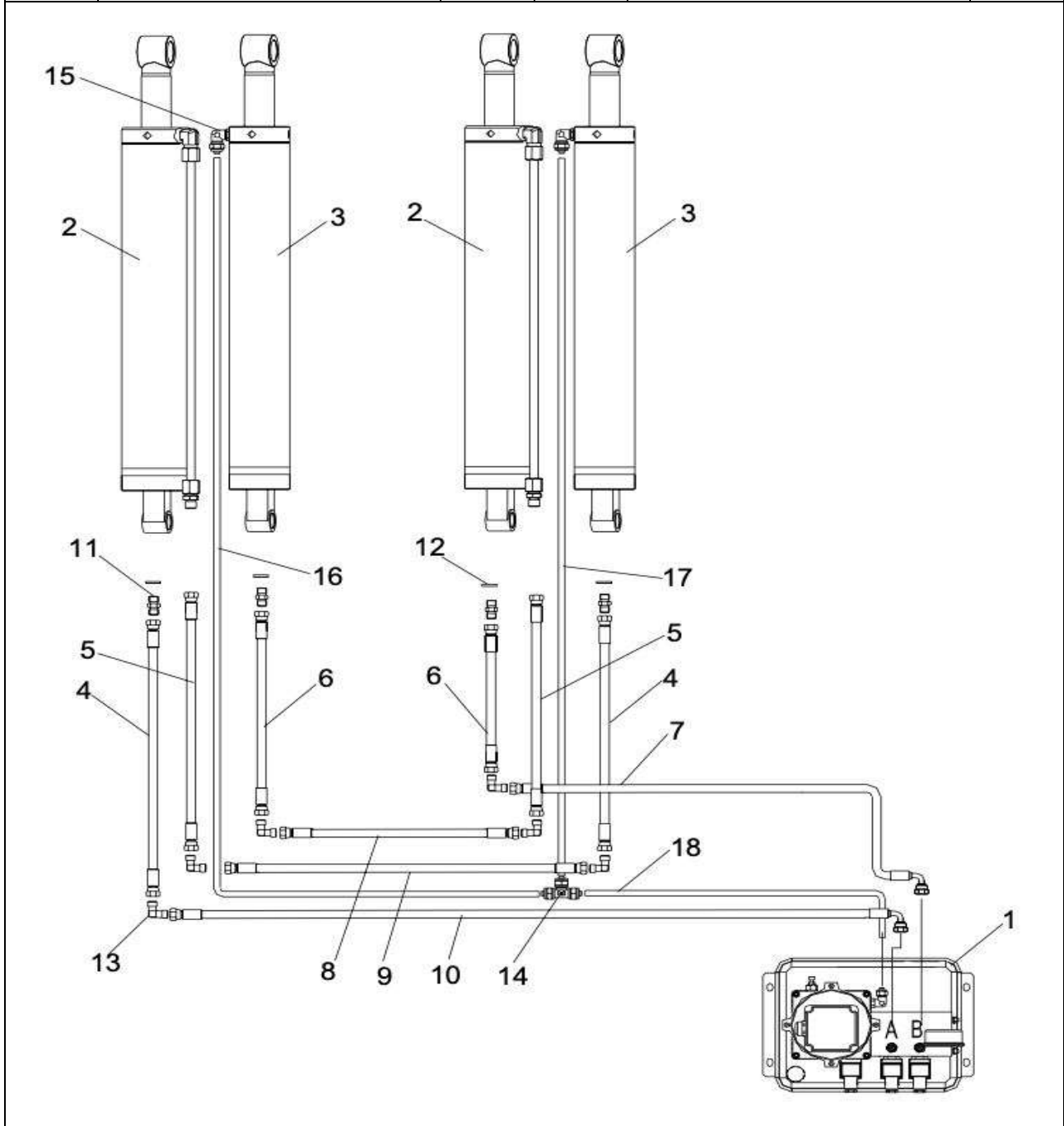
Nr.	Beskrivelse	Antal	Nr.	Beskrivelse	Antal
18	Automatsikring	1	28	Bagplade	1
19	Transformer	1	29	Kapacitator	1
20	M4x8 bolt	4	30	Klemrække	1
21	Fjedreskive M4	4	31	Diode	1
22	Afstandsskive M4	4	32	Kabelgennemføring	7
23	M4x16 bolt	2	33	Sokkel til relæ	3
24	Diodebro	2	34	Kontakter	1
25	Overstyringskontakt	1	35	Lang DIN skinne	1
26	Beslag til overstyringskontakt	1	36	Kort DIN skinne	1
27	Jordsymbol	1			



Nr.	Beskrivelse	Antal	Nr.	Beskrivelse	Antal
1	Ventilblok	1	24	Envejsventil	1
2	Olieniveauprop	1	25	O-ring 17x2	1
3	Returventil med solenoidventil	1	26	Gearpumpe	1
4	Afstandsskive M6	8	27	M8x85 bolt	2
5	Fjederskive M6	8	28	Oliereturrør	1
6	Sikkerheds solenoidventil	2	29	Oliefilter	1
7	M6x8 bolt	1	30	Olie sugerør	1
8	Motoraksel forbindelsesled	1	31	Olietank	1
9	Motorbeslag	1	32	Prop 3/8	1
10	Motor	1	33	Gearpumpeaksel forbindelsesled	1
11	Fjederskive M8	6	34	Pakning	1
12	M8x20 bolt	4	35	Prop	4
13	M6x65 bolt	4	36	N/A	0
14	Manometer	1	37	N/A	0
15	Forskruning	2	38	Union	1
16	Ventilblok	1	39	Returhastighedsventil	2
17	Gevindstang M6x160	4	40	N/A	0
18	Møtrik M6	4	41	N/A	0
19	Forskruning	1	42	N/A	0
20	O-ring 18x2,4	1	43	N/A	0
21	Prop	1	44	N/A	0
22	Overtryksventil	1	45	N/A	0
23	Kobbberskive 16x20				

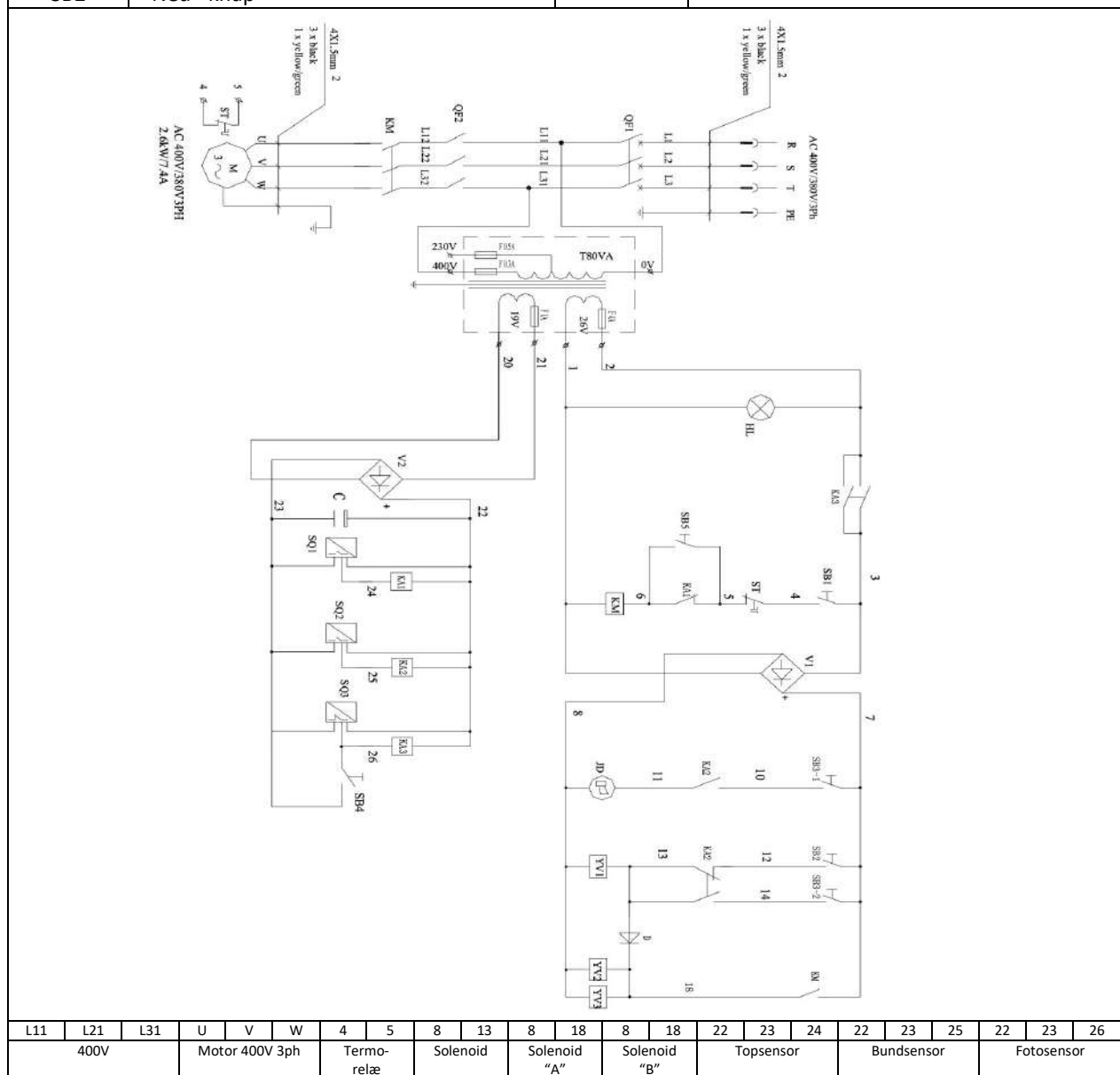


Nr.	Beskrivelse	Antal	Nr.	Beskrivelse	Antal
1	Hydraulisk motorenhed	1	10	Hydraulikslange L=5700	1
2	Hovedcylinder	1	11	Forskruning	4
3	Slavecylinder	1	12	Pakning	4
4	Hydraulikslange L=215	2	13	90° fitting	6
5	Hydraulikslange L=195	2	14	T-fitting	1
6	Hydraulikslange L=160	2	15	Forskruning	2
7	Hydraulikslange L=4370	1	16	PU slange 10x6,5x2300	1
8	Hydraulikslange L=1300	1	17	PU slange 10x6,5x900	1
9	Hydraulikslange L=1400	1	18	PU slange 10x6,5x4500	1



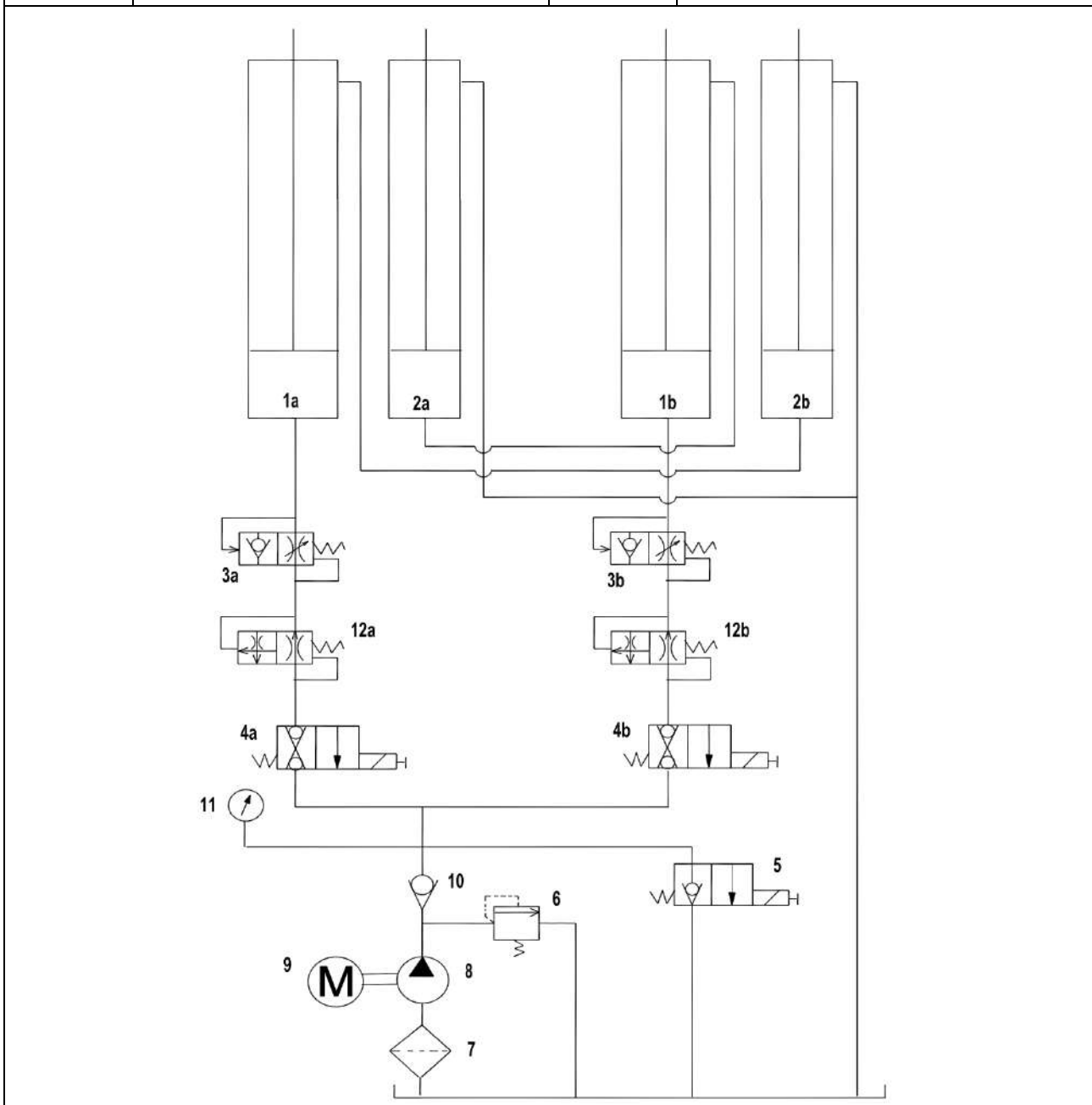
## 9. Elektrisk tegning

Symbol	Beskrivelse	Symbol	Beskrivelse
QF1	Hovedafbryder	SB3	"Ned 2"-knap
QF2	Automatsikring	SB4	Overstyringskontakt til fotosensor
M	Motor 2.6kW 3PH	SB5	Overstyringskontakt til top og bundsensor
ST	Termorelæ	SQ1	Topsensor
T	Transformer 80VA	SQ2	Fodsensor
V2	Ensretter	SQ3	Fotosensor
KM	Kontakter DC	JD	Alarm
YV1	Solenoid ventil	HL	Strømindikator
YV2	Sikkerheds solenoid (kredsløb 1)	KA1	Relæ til topsensor
YV3	Sikkerheds solenoid (kredsløb 2)	KA2	Relæ til fodsensor
SB1	"Op"-knap	KA3	Relæ til fotosensor
SB2	"Ned"-knap		



## 10. Hydraulisk tegning

Nr.	Beskrivelse	Nr.	Beskrivelse
1a	P1 hovedcylinder	6	Overtryksventil
1b	P2 hovedcylinder	7	Oliefilter
2a	P1 slavecylinder	8	Hydraulikpumpe
2b	P2 slavecylinder	9	Motor
3a	Slangebrudsventil ( <b>Må ikke demonteres</b> )	10	Envejsventil
3b	Slangebrudsventil ( <b>Må ikke demonteres</b> )	11	Manometer
4a	Sikkerheds solenoid (kredsløb 1)	12a	Kontrolventil til sænkning (kredsløb 1)
4b	Sikkerheds solenoid (kredsløb 2)	12b	Kontrolventil til sænkning (kredsløb 2)
5	Solenoid ventil		



Ved skader på ventiler, slanger samt andet som styre liften, må liften ikke benyttes.



## 11. Demontering

### 1. Frakobling af strøm

Inden du går i gang med at afmontere liften er det vigtigt at du frakobler strømmen til liften. Er liften tilsluttet på anden vis end med et alm. kraftstik i en stikkontakt skal dette gøres af en elektriker.

### 2. Tømning af olie

Dette gøres ved at løsne bundproppen på olietanken. Det er vigtigt, at liften er kørt helt i bundposition, for at så meget som muligt af olien er løbet tilbage i tanken.

### 3. Afmontering af olieslange og luftslange

Afmonter olieslangen hav noget kattegrus klar da der vil være lidt overskydende olie som ikke kunne tappes af ved olietanken.

### 4. Fjern liften

Løsn møtrikken på ekspansionsboltene så liften kan fjernes ned. (dette er et job for 2-3 mand da liften er meget tung. Brug gerne løfteredskaber)

Ekspansionsboltene kan enten bankes ned i gulvet eller skæres af i gulvets niveau.

## 12. Bortskaffelse

Liften "parteres" op i jerndele, elektriske dele og olieaffald.

Jerndelene kan indleveres til skrot.

Olie og elektriske dele skal afleveres på genbrugsstationen for korrekt bortskaffelse.

### 13. Logbog for vedligehold og reparationer af maskinen

Dato:	Arbejde udført:	Udført af:






# Innehållsförteckning

<b>1. INTRODUKTION</b>	<b>34</b>
1.1 TACK FÖR ATT DU KÖPTE EN BILLYFT HOS NIMALIFT	34
1.2 TRANSPORT	34
1.3 UPPACKNING	34
1.4 SÄKERHETSINSTRUKTIONER	34
1.5 ÄNDAMÅL	35
1.6 ANSVAR	35
1.7 SKYLTING PÅ LYFTEN	36
<b>2. TEKNISKA SPECIFIKATIONER</b>	<b>37</b>
2.1 ÖVERGRIPANDE DESIGN	38
<b>3. MONTERING</b>	<b>39</b>
3.1 GJUTA AV BETONG	39
3.2 IHOPSÄTTNING (ESTIMERAD MONTERINGSTID: 5 TIMMAR)	40
<b>4. PROCEDUR INNAN LYFTEN BÖRJAR ANVÄNDAS</b>	<b>45</b>
<b>5. INSTRUKTIONER FÖR ANVÄNDNING AV LYFTEN</b>	<b>45</b>
5.1 KONTROLLPANEL	45
5.2 HANTERING AV BILLYFTEN	46
5.3 MANUELL NÖDSÄNKNING	46
<b>6. UNDERHÅLL</b>	<b>47</b>
6.1 DAGLIG KONTROLL	47
6.2 VECKOKONTROLL	47
6.3 MÅNADSKONTROLL	47
6.4 ÅRLIG KONTROLL (VISUELL ÖVERSIKT FIG. 15)	47
6.5 ÅRLIG HUVUDKONTROLL	49
6.6 HYDRAULOLJA	50
<b>7. FELSÖKNING</b>	<b>51</b>
<b>8. RESERVDELSLISTA</b>	<b>52</b>
<b>9. ELEKTRISKT SCHEMA</b>	<b>59</b>
<b>10. HYDRAULISKT SCHEMA</b>	<b>60</b>
<b>11. DEMONTERING</b>	<b>61</b>
<b>12. BORTSKAFFANDE</b>	<b>61</b>
<b>13. LOGGBOK FÖR UNDERHÅLL OCH REPARATIONER AV MASKINEN</b>	<b>62</b>

## 1. Introduktion



Ovanstående varningssymbol framgår på flera platser i denna manual. Symbolen ska göra operatör och/eller användare extra uppmärksam på viktiga säkerhetsaspekter gällande denna produkt.

Är innehållet av denna närvarande tekniska dokumentation ej förståelig eller oklar för användaren ska hänvändande riktas till den ansvariga i verksamheten. Felaktig användning kan medföra risk för handskador, klämning eller andra allvarliga hälsoskador.

### 1.1 Tack för att du köpte en billyft hos Nimalift

Denna manual är utarbetad för att ge ägare/användare en grundläggande vetenskap om korrekt användning och underhåll av denna maskin. Läs denna manual grundligt innan användning och följ instruktionerna grundligt för att säkerställa korrekt, säker och effektiv användning. Ha alltid denna manual i närheten av maskinen. Om detta inte är möjligt ska det tydligt markeras var manualen förvaras vid maskinen.

### 1.2 Transport

Transport av maskinen bör endast föregå i originalemballaget eller motsvarande och endast i den liggande position som lyften blir levererad i. Där utöver är det viktigt, både för att inte skada maskinen och personer att man har den rätta lyftutrustningen som t. ex. en gaffeltruck.

Om lyften flyttas med gaffeltruck efter upppackning ska det finnas säkring runt om lyften och gaffeln på trucken. Arbetsinstruktionen förbjuder dessutom ett onödigt högt lyft och dessutom får lyft över personer och djur inte förekomma.

### 1.3 Uppackning

Ta bort emballaget försiktigt så att du inte skadar eller repar maskinen. Efter upppackning är det viktigt att kontrollera att allt är med, med hjälp av den medföljande komponentlistan. Kontrollera dessutom att maskinen inte har blivit skadad under transporten. Är varan skadad kontaktas Nimalift.se och maskinen får ej användas.

### 1.4 Säkerhetsinstruktioner

- Läs bruksanvisningen först och följ alltid fabrikantens säkerhetsprocedur.
- Endast instruerad personal får hantera och ställa in lyften.
- Lyften får endast användas av personer över 18 år.
- Lyften får inte användas som personhiss eller till personlyft. **Det är strängt förbjudet.**
- Stoppanordning är placerad utanför arbetsområdet.
- Alla säkerhetsanordningar ska testas regelbundet.
- Lyften får inte användas med defekta säkerhetsanordningar.
- Se till att använda bilens angivna lyftpunkter, se bilens instruktionsbok.
- Innan bilen lyfts, kom ihåg att dra handbromsen.

- Se till att bilens dörrar är ordentligt stängda innan bilen lyfts eller sänks.
- När bilen lyfts, stanna efter 25 centimeter och kontrollera att gummiblock på lyften är ordentligt placerade på bilens lyftpunkter, se bilens instruktionsbok.
- Håll ett öga på bilen och lyften när bilen lyfts och sänks.
- Se till att hålla lyften ren och fri från verktyg och andra föremål som kan falla ned.
- Låt inte andra komma i närheten av lyften medan den höjs eller sänks.
- Använd endast lyften till dess ursprungliga ändamål.
- Överbelasta inte lyften. Lyftkapaciteten är angiven under tekniska specifikationer samt på en skylt på lyften. Se punkt 1.7 för placering på lyften.
- Vid arbete under lyften ska alla rörliga funktioner vara i låst stopp.
- Det rekommenderas att beskydda sig med säkerhetssko och handskar.
- Skydda alla elektriska delar mot fukt.
- Skydda lyften mot icke-auktorerad användning genom att låsa huvudbrytaren.
- Oegentligheter ska meddelas den ansvariga så snart som möjligt.

### 1.5 Ändamål

Denna billyft är ägnad till att lyfta bilar och andra motorfordon på fyra hjul med en maximal vikt på 3000 kg. Det är inte tillåtet att använda lyften till att lyfta människor eller andra saker som inte är specificerade i denna manual. Producenten kan inte hållas ansvarig för skador skapade genom felaktig användning av lyften.

Lyften får **inte** användas till andra syften, om detta skulle ske bortfaller CE-märkningen och en ny riskvärdering med dokumentation och CE-märkning ska ta plats.

### 1.6 Ansvar



Fabrikanten eller dennes representant är utan ansvar om det demonteras eller ändras på konstruktionen, el- eller hydrauliksystemet samt andra säkerhetsaspekter och funktioner som är relaterade till den ursprungliga konstruktionen. Skulle detta ske kommer fabrikantens eller dennes representants CE-märkning falla bort och en **ny riskvärdering med tillhörande dokumentation ska utföras**.

I riskvärderingen finns det också takhöjd för några oförutsägbara åtgärder, det kan dock inte uteslutas att alla aspekter kan förutsägas. Skulle operatörs eller annan persons tilltag förekomma som är i strid med bruksanvisningens säkerhetsanvisningar och varningar gäller **inte** riskvärderingen. Det får därför göras en ny värdering för att ta reda på om åtgärden är en medveten förbikoppling av bruksanvisningen eller saknad härav.

Andra regler, fastlagda av nationella eller andra myndigheter eller av verksamheten själv ska hållas. Överträds dessa avsäger sig fabrikanter eller dennes representant sitt respektive ansvar för skador på personal eller materiel.

Lyften ska hanteras i överensstämmelse med de instruktioner och anvisningar som är angivna i de vägledningarna som tillsammans utgör bruksanvisningen för lyften.

Med operatörer inkluderas alla personer som arbetar vid lyften, såväl operatörer som anställda som handhar med exempelvis av- och pålastning, rengöring, underhåll o.s.v. **Endast de personer som på grund av deras arbete har behov härav får ha tillgång till lyften.**

Om det är nödvändigt att ge tillgång till lyften för personer som inte har kännedom om funktionen (exempelvis i förbindelse med reparation, besök eller demonstration), ska detta ske under i förväg fastlagda säkerhetsmässiga åtgärder. Den ansvariga för lyftens drift ska vara orienterad om närvarandet av främmande.

Operatörer och reparatörer som ska hantera eller arbeta vid lyften ska genomgå utbildning i användningen av denna innan arbetet med lyften får ta plats. Det är användarens ansvar att genomföra den nödvändiga utbildningen av operatörer.

### 1.7 Skyltning på lyften

Alla varningsskyltar på lyften är monterade så att användaren alltid kan hålla sig orienterad om hur lyften ska användas säkerhetsmässigt ansvarsfullt. Det är därför viktigt, att dessa skyltar hålls rena och synliga. Är du osäker på varningssymbolernas betydelse ska hänvändande riktas mot den säkerhetsansvariga i verksamheten.



Fig. 1 - Varningsskylt



Fig. 2 - Placering av varningsskylt på maskinen

## 2. Tekniska specifikationer

<b>Maximal lyfthöjd:</b>	1900 mm
<b>Maximal lyftkapacitet:</b>	3000 kg
<b>Lyfttid:</b>	60 sek.
<b>Sänktid:</b>	40 sek.
<b>Motor:</b>	2,2 kW
<b>Strömförsörjning:</b>	400 V
<b>Ljudnivå:</b>	< 65 dB

## 2.1 Övergripande design

Här visas ritningar på lyften med tillhörande mått.

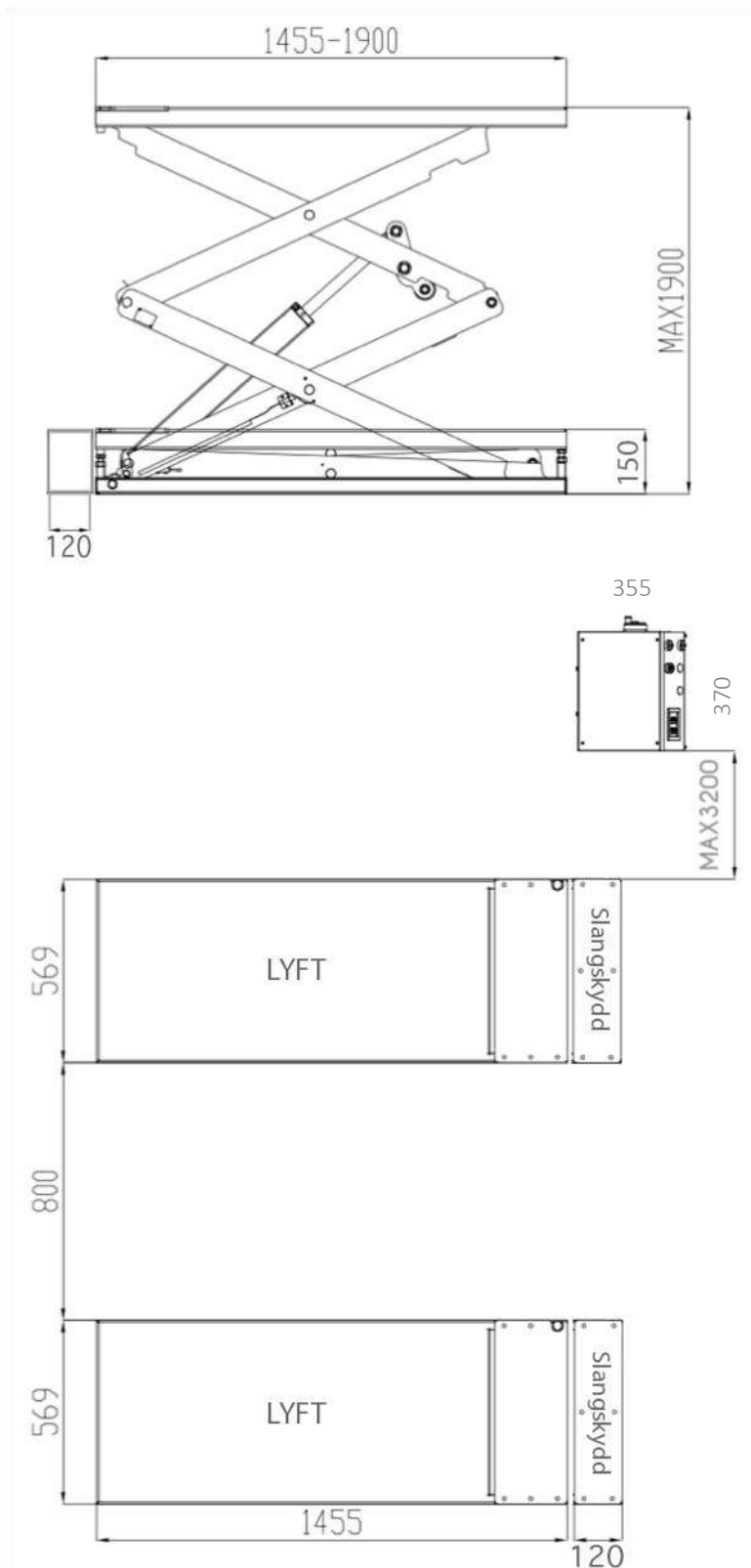


Fig. 3 - Maskinens vägledande mått

### 3. Montering

Lyften ska monteras på ett betonggolv. Golvets tjocklek ska vara minimum 150 mm och i ett avstånd på 1,5 meter från andra förankrade objekt. Betongstyrka C25. Betonggolvet ska vara helt plant på den punkt där lyften ska installeras.

#### 3.1 Gjuta av betong

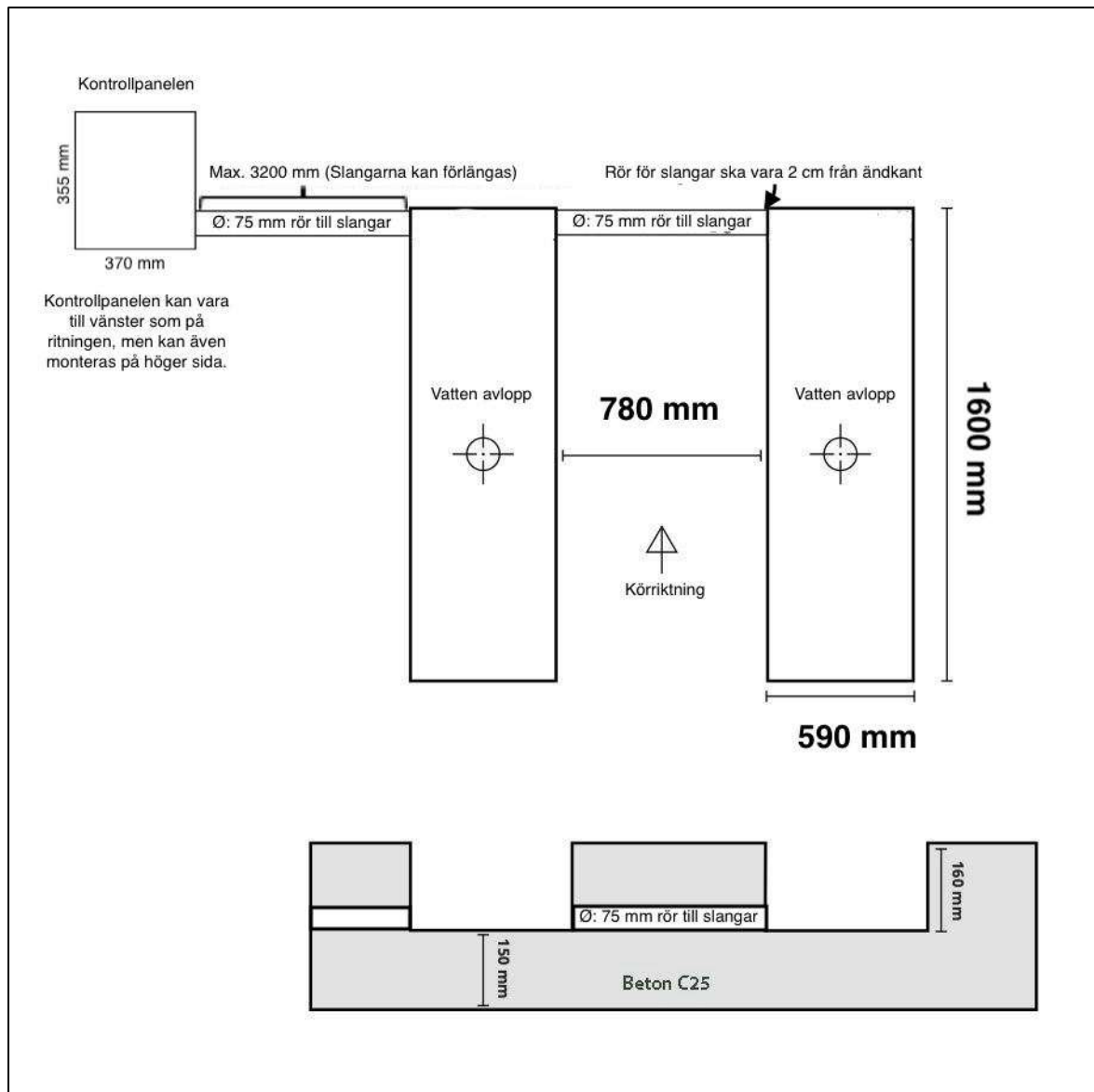


Fig. 4 - Gjuta av betong

**\*\*VIKTIGT\*\* KOM IHÅG ATT DRA ÅT ALLA SKRUVAR, MUTTRAR OCH BULTAR. BÅDA PÅ MASKINEN OCH I KONTROLLBOXEN.**

### 3.2 Iopsättning (Estimerad monterings tid: 5 timmar)

1. Packa upp lyften och placera den i hålen. Om du kikar på fig. 5 längre ned på sidan kan du se att "P1" ska vara den vänstra saxen. Det är också där anslutningsslangen "A" sitter.

2. Placera de två skydden till att skydda de hydrauliska slangarna i hålen i samma ände som de hydrauliska slangarna på lyften.

3. Anslut hydraulikslangarna som visat på nedanstående ritning. Hydraulikslangarna är märkta med **A**, **B**, **C1** och **C2**. Sätt ihop dem såhär. Den klara PU-slangen samlas med hjälp av T-stycket och ansluts inne i kontrollboxen till stutsen med överfallsmutter. Det är viktigt att se till att alla fittings är packade med oljetejp och är åtspända. Det gäller också för fittings som redan är monterade på lyften och i kontrollboxen. Hydraulikslangarna **A** och **B** kan monteras villkorligt på motorenheten i kontrollboxen. Vill du att kontrollboxen ska stå på andra sidan så kan det göras genom att skifta **A** och **B** slangarna så att **A**-slangen från kontrollpanelen monteras på B-anslutningen på saxen och omvänt. Den klara PU-slangen ska också skiftas.

**OBS:** Motorenheten står på gummibeslag och kan enkelt dras ut från kontrollboxen för att få bättre rum för dragning av kablar och montering av hydraulikslangar.

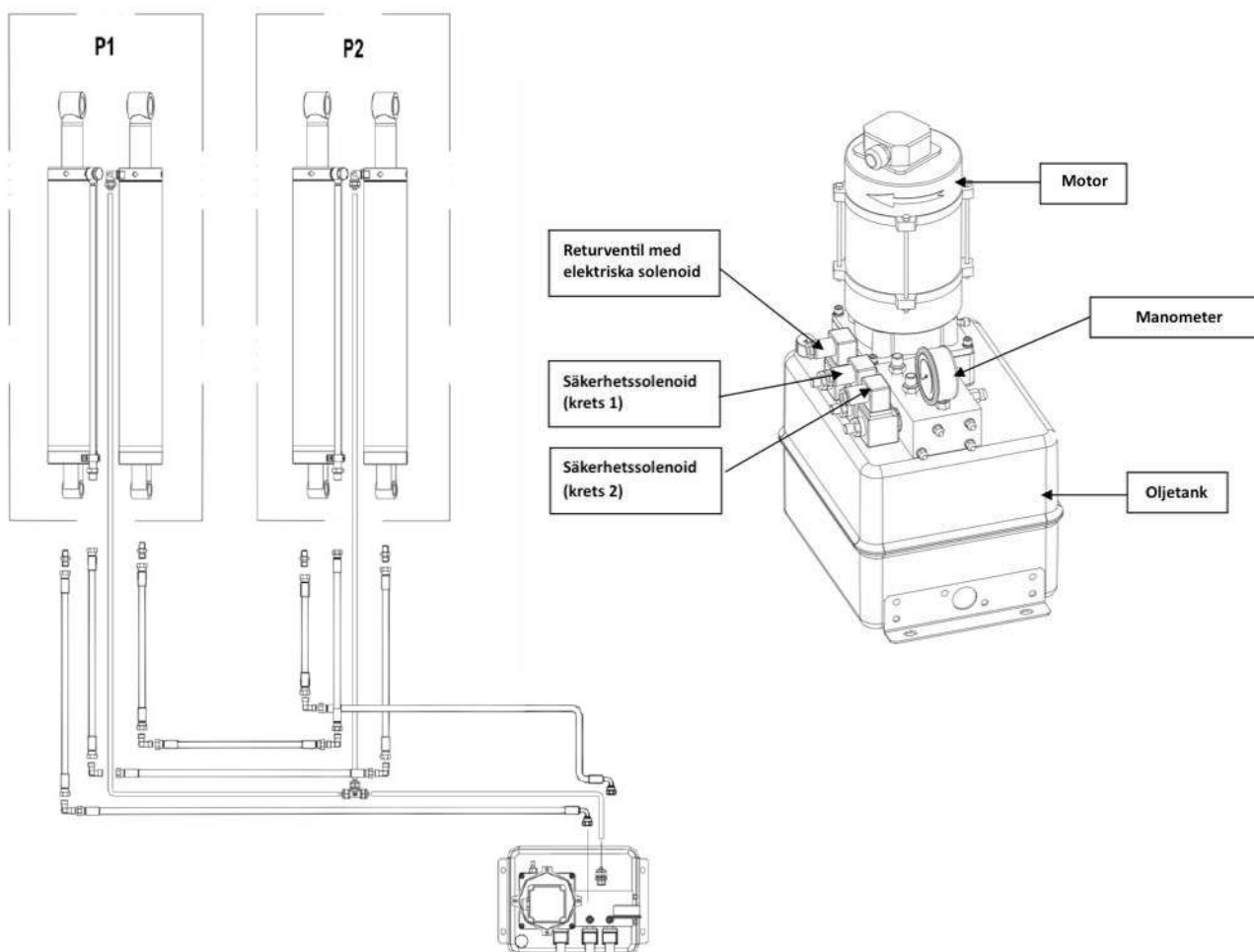


Fig. 5 - Översikt över motorenhet och anslutning av hydraulikslangar



4. Fyll på 10 liter hydraulikolja (viskositet 32). Resten av hydrauloljan måste fyllas senare. Vi rekommenderar att använda en bra hydraulikolja med ett högt viskositetsindex. (150 eller högre)

5. Leta reda på strömkabeln i kontrollboxen och anslut 400V till lyften. **OBSERVERA ATT DETTA SKA UTFÖRAS AV AUKTORISERAD ELEKTRIKER.** Det är viktigt att lyften kör på 3 faser. Om lyften inte lyfter sig, vänds 2 faser, så motorn kör motsatt väg runt. "N" används inte!

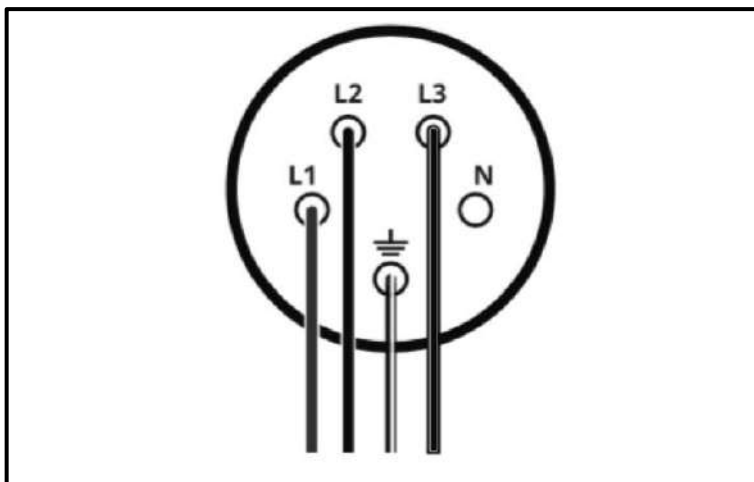


Fig. 6 - Anslutning av 400V

6. Inkörning och utluftning av hydrauliksystem görs genom att trycka på "Upp"-knappen (1) samtidigt som överstyrningskontakten till fotosensorn (3) trycks ned. Håll dessa knappar inne tills lyften har höjt sig en meter. Efterspänn alla fittings till slangar på saxarna. Sänk nu lyften genom att trycka på "Ner"-knappen (4) samtidigt med överstyrningskontakten till fotosensor (3). När lyften är i bottenläge mäts oljenivån med hjälp av oljestickan. Efterfyll med hydraulikolja om nödvändigt tills oljenivån befinner sig mellan min. och max. på oljestickan. Totalt ska ca 16L hydraulikolja fyllas på i denna billyft.

Höj nu lyften på samma sätt som innan genom att trycka på (1) och (3) samtidigt. Kör lyften helt upp i toppläge och håll sedan knapparna nere i ca 60 sekunder. Nu luftar och nivelleras lyften automatiskt. **DETTA FÅR ALDRIG UTFÖRAS MED VIKT PÅ LYFTEN.** Kör sedan ner lyften till ca 1 meters höjd. Detta görs genom att trycka på (4) och (3) samtidigt.

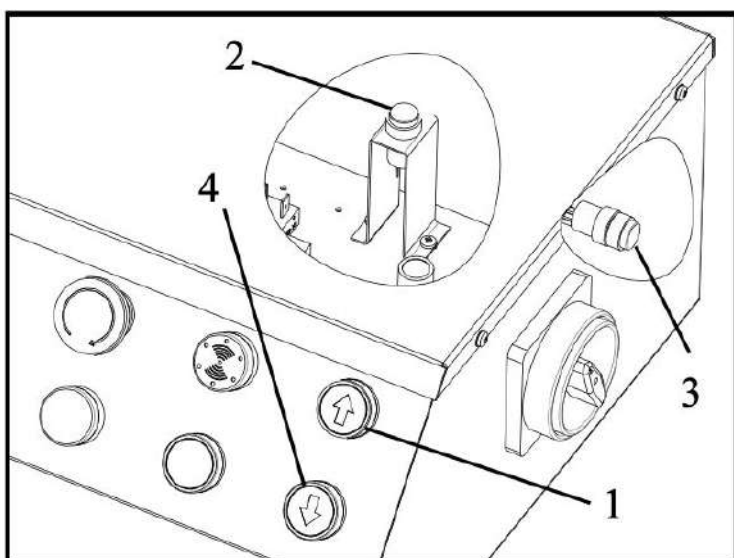


Fig. 7 - Luftning av hydrauliksystem och nivellering av billyften

7. Anslut de tre multikontaktarna inne i kontrollboxen till topp- och bottensensor samt den fotoelektriska sensorn. Notera siffrorna på ledningarna så att kontaktarna är korrekt anslutna.

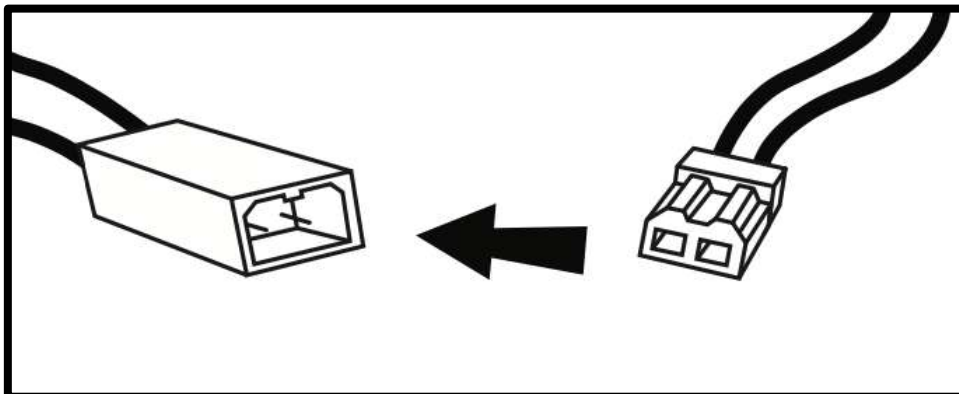


Fig. 8 - Samling av elektriska sensorer

8. Fot- och toppsensorer är monterade och justerade från fabriken. Toppensorn kan justeras genom att lossa aktiveringskransen och vrida den om man önskar att lyften ska stanna i en lägre höjd. **Lyften får inte justeras till att stanna i en höjd över 1900mm inkl. gummiklossarna.**

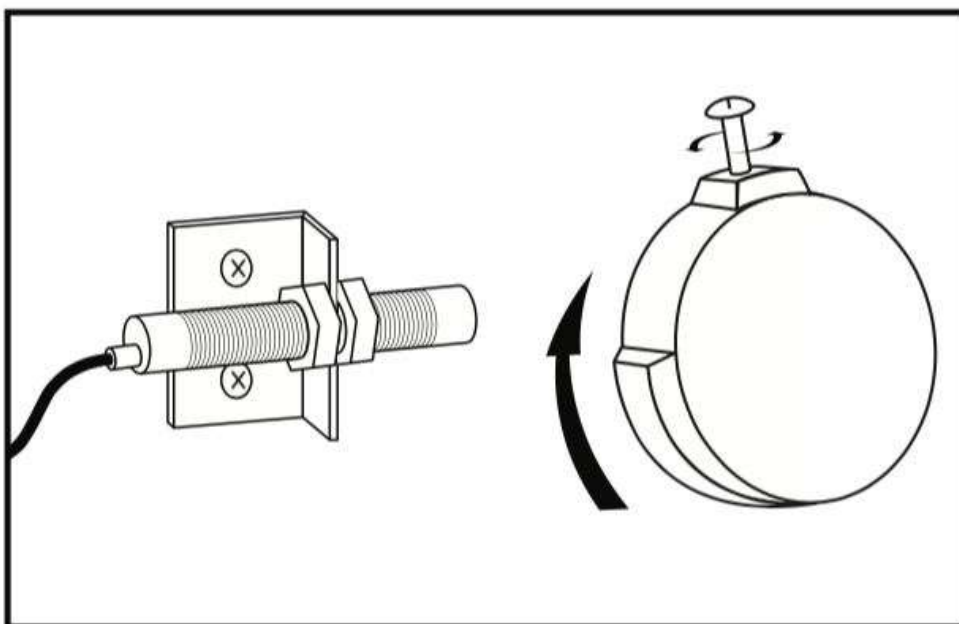


Fig. 9 - Justering av toppsensor

9. Centrera lyften i hålet efter topplattan och höja lyften till toppen. Borra nu ner genom hålen på lyften till expansionsbultarna. 8 hål ska borraras med en 16mm borrhål. Hålens djup ska vara ca. 120mm. Rengör hålen ordentligt och slå ner expansionsbultarna. Kontrollera om topplåtarna är i nivå båda vägar och spänn expansionsbultarna till 90nm. Om topplåtarna inte är i nivå ska du jämna ut med järnplatta eller liknande under bottenramen.

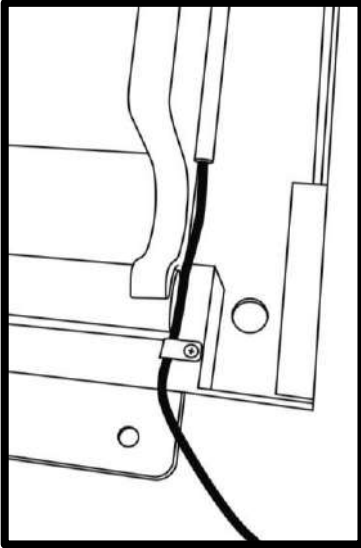


Fig. 10 - Borrhål för expansionsbultar

10. Kontrollera det dubbelverkande säkerhetssystemet genom att ta bort fronten på kontrollboxen och lossa hättan på returventilen (B). Fingerskruven i mitten lossas helt. Hitta sedan ett spetsigt föremål som du kan använda till att påverka ventilerna (A) **en åt gången**. Lyften får gärna sänka sig en smula men ska stanna efter kort tid. Om allt är OK spänns fingerskruven på returventilen (B) och skyddshättan och fronten monteras igen.

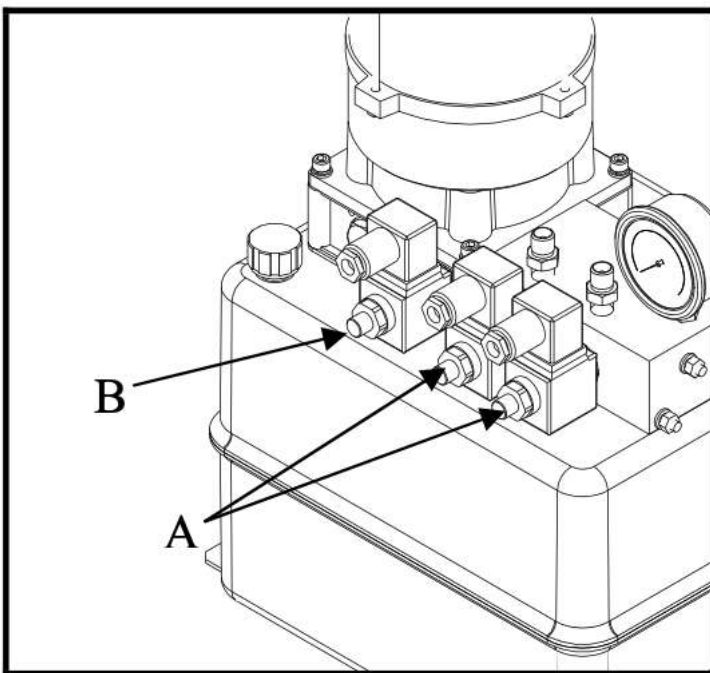


Fig. 11 - Kontroll av det dubbelverkande säkerhetssystemet

11. Efter att det dubbelverkande säkerhetssystemet är testat ska billyften nivelleras igen. Det görs genom att trycka på "Upp"-knappen (1) och överstyrningskontakten till fotosensorn (3). Kör upp lyften helt till toppläge så att toppsensorn aktiveras. Öppna topplocket på kontrollboxen och tryck och håll inne "Upp"-knappen (1) och överstyrningskontakten till toppsensorn (2) i 60 sekunder. Nu luftar och nivellerar lyften automatiskt. **DETTA FÅR ALDRIG UTFÖRAS MED VIKT PÅ LYFTEN.**

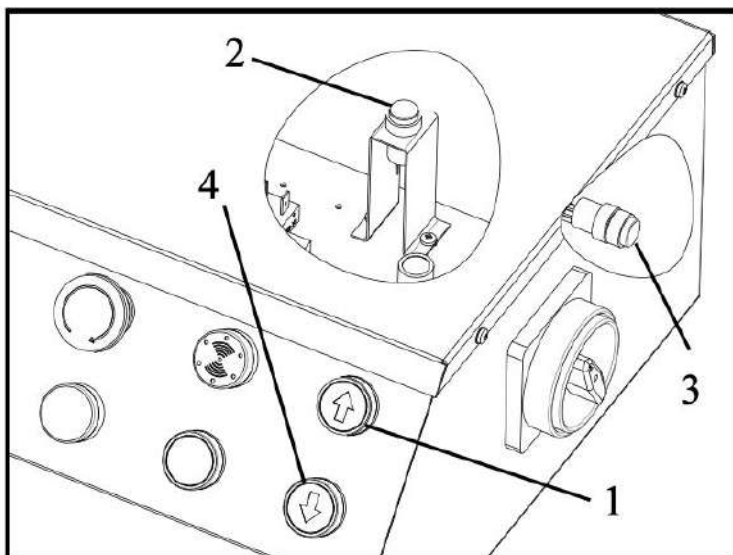


Fig. 12 - Luftning av hydraulsystem och nivellering av billyften

## 4. Procedur innan lyften börjar användas



Det är ett lagkrav att lyften och dennes tillhörande säkerhetsfunktioner ska besiktigas innan lyften tages i bruk. Vi rekommenderar att denna kontroll företages av en auktoriserad specialist med nödvändig expertis. Tillvägagångssättet för denna kontroll finnes under punkt 6.

## 5. Instruktioner för användning av lyften

Lyft alltid bilen på längden och placera alltid lyftkuddarna på bilens lyftpunkter, som ofta är längs bilens tvärbalkar, men kolla alltid i bilens manual för att säkra korrekt position.

### 5.1 Kontrollpanel

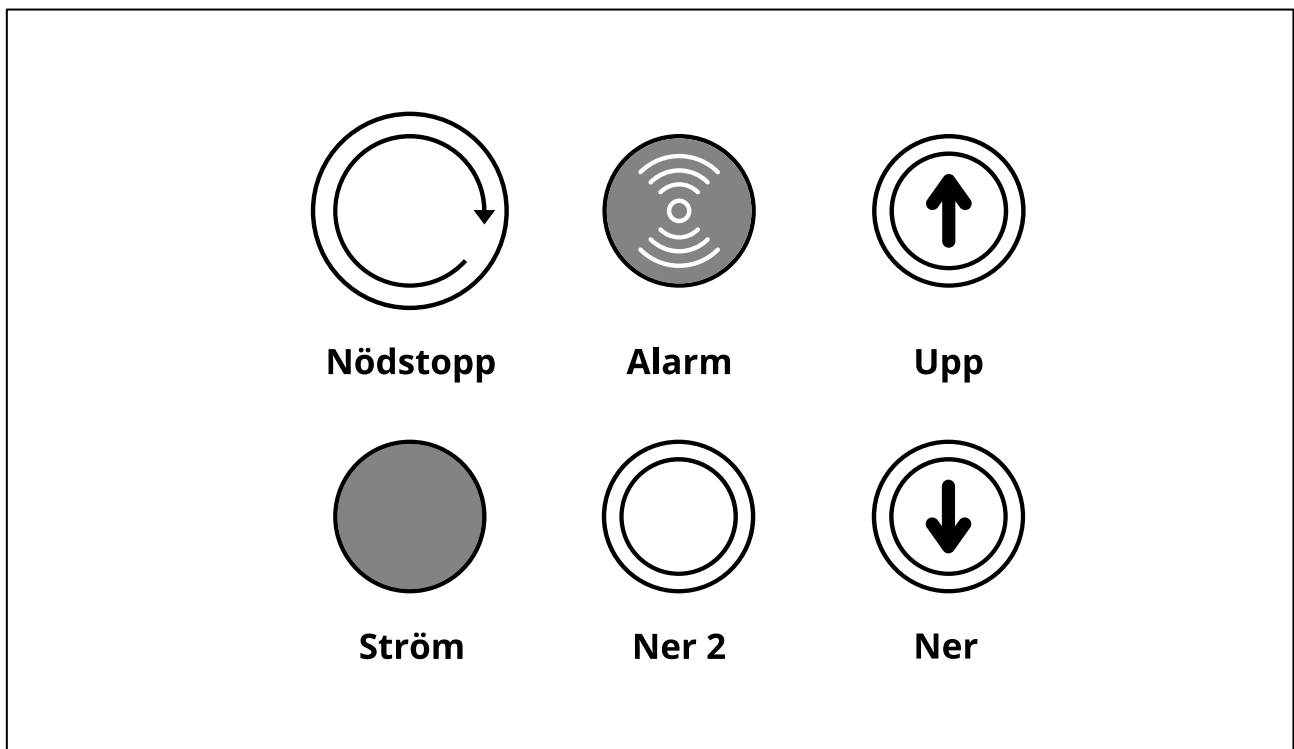


Fig. 13 - Översikt över kontrollpanel

## 5.2 Hantering av billyften

För att använda lyften korrekt och hålla säkerhetskraven ska lyften hanteras på följande sätt:

### 1. Höjning av bil

Placera lyftkuddarna av gummi på lyftplattformen och kontrollera att de har korrekt placering under bilens lyftpunkter. Tryck och håll nere knappen "Upp" och lyften höjer sig. Stanna efter 25 centimeter och kontrollera att gummikuddarna på lyften är korrekt placerade i förhållande till bilens lyftpunkter. Om du höjer upp lyften till maximal höjd kommer lyften stanna automatiskt när toppositionen träffas.

### 2. Säkring av lyften

Lyften är utrustad med ett dubbelverkande hydrauliskt säkerhetssystem så det är inte nödvändigt att låsa den mekaniskt.

### 3. Sänkning av bil

Tryck på knappen "Ner" och lyften sänker sig tills fotsensorn aktiveras. När fotsensorn aktiveras kommer lyften stanna och inte sänkas längre ned. För att fortsätta ned används den gula knappen "Ner 2" som trycks ner och hålls inne. Lyften sänker sig nu helt till marken och en alarmton kommer att ljuda.

**TESTA ALLTID LYFTEN UTAN BIL INNAN ANVÄNDNING.**



## 5.3 Manuell nödsänkning

Vid tillfälle av strömavbrott kan lyften sänkas manuellt. Slå av huvudbrytaren och öppna fronten på kontrollboxen. Ta bort hättan på returventilen (B) och fingerskruven i mitten lossas helt. Hitta sedan ett spetsigt föremål som du kan använda till att påverka ventilerna (A). Tryck in bägge (A) ventiler och lyften kommer sjunka till marken. Spänn sedan åt fingerskruven igen och montera skyddshättan.

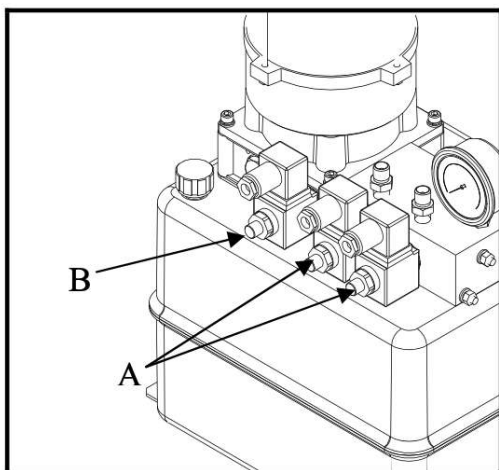


Fig. 14 - Manuell nödsänkning av lyften

## 6. Underhåll



Det är viktigt att lyften underhålls av säkerhetsmässiga orsaker, dessutom kommer underhållet bidra med att säkerställa låga reparationsomkostnader och en lång levnadstid. Innan arbetet med underhåll och reparation påbörjas ska följande säkras så att lyften är säker att arbeta med.

1. **Frånkoppla elektrisk förbindelse.**
2. **Vid uppstart efter reparation eller rengöring ska reparatören säkerställa att alla säkerhetsdelar och funktioner är återställda och testade. Operatören ska informeras om varje ändring som kan ha säkerhetsinflytande på hantering och rutiner.**
3. **Alla farliga funktioner som har varit under reparation ska vara provade och i säkert tillstånd innan operatören får lov att betjäna maskinen.**

### 6.1 Daglig kontroll

- Kontrollera hydrauliska kopplingar och slangar för läckage.
- Kontrollera expansionsbultarna och efterspänn om det är nödvändigt.
- Kontrollera bultar, skruvar och muttrar innan användning.
- Kontrollera golvet efter belastningsrevor i närheten av förankringsbultarna.

### 6.2 Veckokontroll

- Kontrollera att de rörliga delarna är rengjorda.
- Kontrollera hydrauliknivån i oljetanken med den medföljande oljestickan i oljepluggen.

### 6.3 Månadskontroll

- Kontrollera att de rörliga delarna är rengjorda.
- Kontrollera hydrauliksystemet och strama om nödvändigt åt de hydrauliska sammanslutningarna.
- Kontrollera slitagetillstånd på stag, valsar och kullager.
- Kontrollera slitagetillstånd på lyftplattformen och relevanta förlängare.

### 6.4 Årlig kontroll (visuell översikt fig. 15)

- Kontrollera alla bärande axlar och bussningar.
- Kontrollera hydraulikslangar, ventiler, anslutningar och fastsättningar.
- Grundlig smörjning av glidblock och invändigt i pelarnas hörn där det är kontakt med glidblocken.
- Grundlig smörjning av axlar.

**Vid defekter ska delar bytas ut innan lyften får användas igen!**



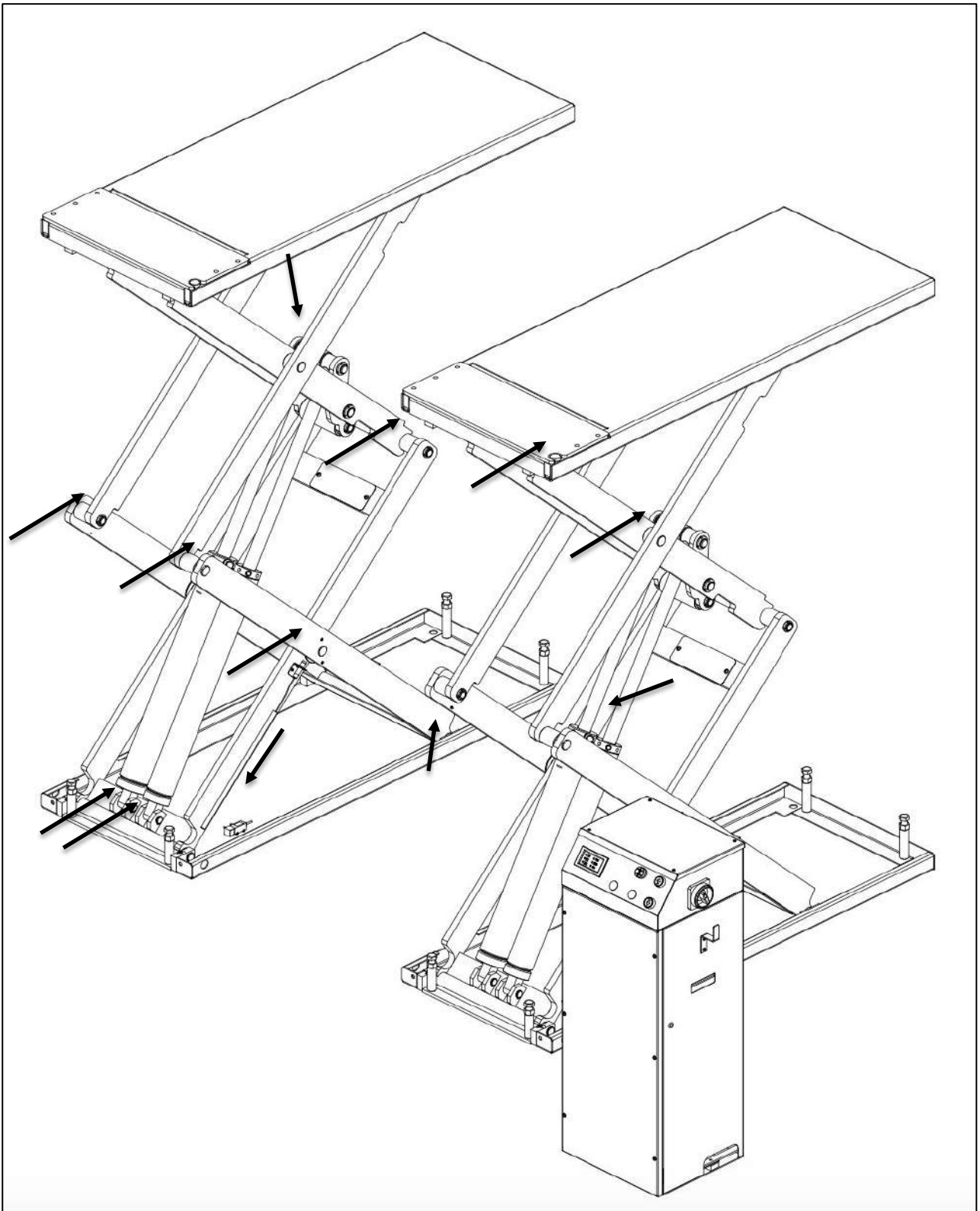


Fig. 15 - Kontrollera vid årligt underhåll av maskinen



## 6.5 Årlig huvudkontroll

För att lyften ska hålla kraven från Arbetsmiljöverket är det viktigt att din lyft får en årlig huvudkontroll. Kontrollen omfattar följande punkter:

- **Märkning**
  - Tillåten belastning i kg framgår tydligt.
  - "PERSONTRANSPORT FÖRBJUDEN".
  - Fabrikat, fabrikationsnummer, produktionsår samt importörens namn och adress.
  - Märkning/symboler på kontrollboxen för styrning av lyften.
- **Elektriskt system**
  - Kontrollera huvudbrytarens funktion.
  - Kontrollera att tryckknapparna till höjning och sänkning av lyften fungerar korrekt, samt att de avbryter funktionen i samma ögonblick de släpps.
  - Kontrollera tillstånden på alla kablar samt kabelförbindelser.
- **Säkerhetsutrustning**
  - Kontrollera det dubbelverkande hydrauliska säkerhetssystemet.
  - Kontrollera funktionen av kontakterna för max/min lyftposition samt deras aktiveringssystem.
- **Förankring**
  - Kontrollera anspänningen av lyftens förankringar. Spänn om nödvändigt till 120nm
- **Smörjning**
  - Kontrollera om lyften är korrekt smörjd.
- **Svängarm och lyftkonsoler**
  - Kontrollera lyftkuddar.
  - Kontrollera lyftkonsolerna.
- **Vibrationer**
  - Kontrollera om lyften körs korrekt och utan vibrationer.
- **Bultar och muttrar**
  - Kontrollera bultar och muttrar och efterspänn/byt om det är nödvändigt.
- **Alla rörliga delar**
  - Kontrollera alla övriga rörliga delar – lager, glidytor m.m.
- **Höj- och sänkfunktion**
  - Kontrollera om lyften körs problemfritt från botten till toppen.

## 6.6 Hydraulolja

Oljan som rekommenderas till vår lyft är Rektol HVLP ISO VG 32, som bland annat kan köpas på vår hemsida [www.nimalift.se](http://www.nimalift.se). Om lyften inte ska användas i en längre period, uppmuntras det att lyften görs obruklig genom att:

- Ta bort strömanslutningen till motorn
- Tömma oljetanken
- Smörja de rörliga delarna.

## 7. Felsökning

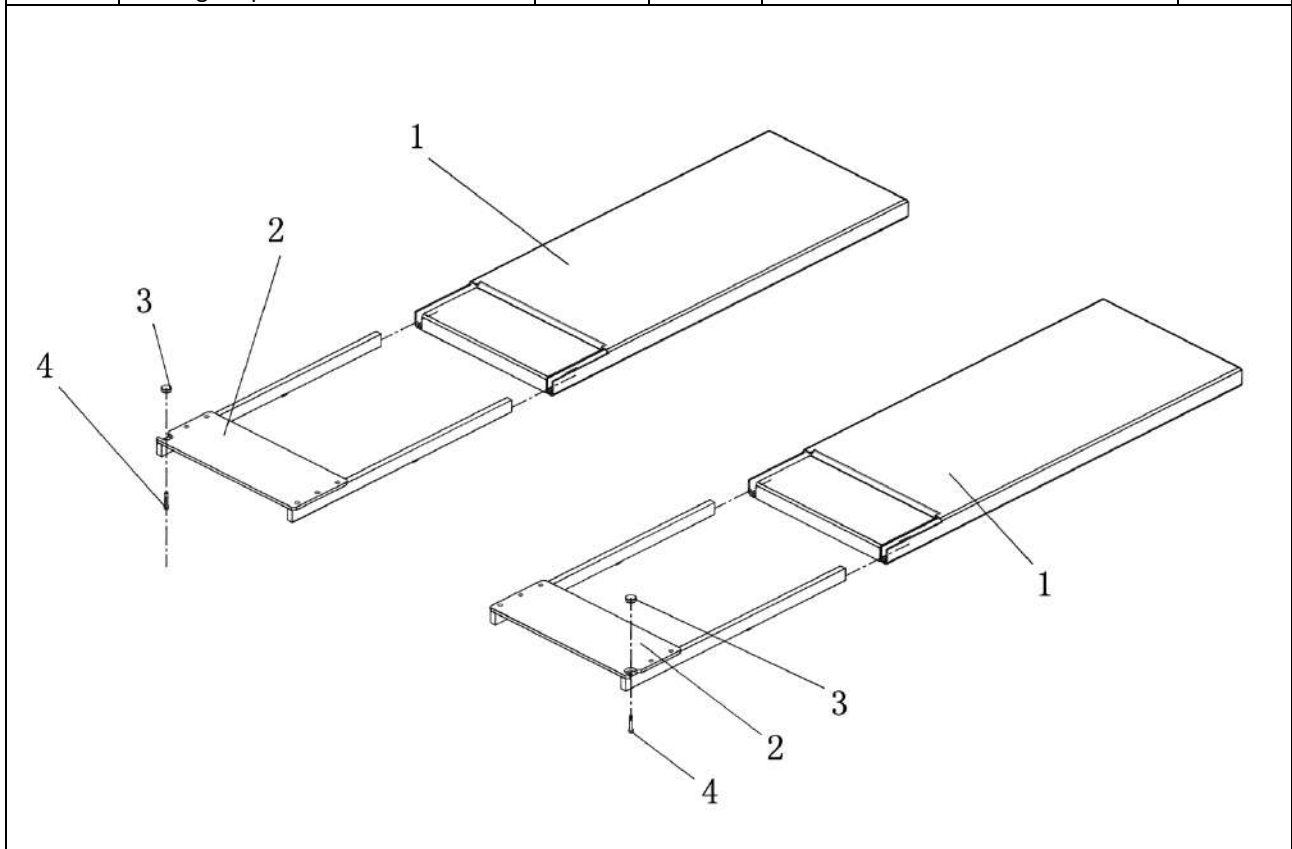
Problem	Orsak / Lösning
Den gröna lampan i kontrollpanelen lyser inte.	<ol style="list-style-type: none"> <li>1. Kontrollera om ström är ansluten till lyften (3 x 400V)</li> <li>2. Kontrollera om huvudbrytaren är tänd.</li> <li>3. Kontrollera om nödstopp är aktiverat.</li> <li>4. Kontrollera om automatsäkringarna är fränslagen.</li> <li>5. Kontakta Nimalift.se</li> </ol>
Det är ljus i den gröna lampan men ingenting händer när knappen "Upp" trycks ner.	<ol style="list-style-type: none"> <li>1. Kontrollera om lyften får 400V i alla tre faserna.</li> <li>2. Om toppsensorn är aktiverad kan lyften inte lyfta högre. Justera toppsensorn så lyften maximalt kan lyfta 1900mm.</li> <li>3. Om fotosensorn inte får signalretur kan lyften inte lyfta. Kontrollera om signalen är bruten.</li> <li>4. Kontakta Nimalift.se</li> </ol>
Det är ljus i den gröna lampan och när knappen "Upp" trycks ner går motorn men lyften höjer sig inte.	<ol style="list-style-type: none"> <li>1. Kontrollera om lyften får 400V i alla tre faserna.</li> <li>2. Kontrollera om lyften har korrekt mängd hydraulolja i oljetanken.</li> <li>3. Motorn kan köra fel väg runt. Vänd två faser i CE-kontakten.</li> <li>4. Defekt envägs- eller returventil.</li> <li>5. Kontakta Nimalift.se</li> </ol>
Det är ljus i den gröna lampan men när knappen "Ner" trycks ned händer ingenting.	<ol style="list-style-type: none"> <li>1. Om fotsensorn är aktiverad kan lyften inte sänka sig mer på "Ner"-knappen. Tryck nu på den gula "Ner 2"-knappen för att sänka till botten.</li> <li>2. Om fotosensorn inte får signalretur kan lyften inte sänka sig. Kontrollera om signalen är bruten.</li> <li>3. Elektrisk solenoid- eller returventil defekt.</li> <li>4. Kontakta Nimalift.se</li> </ol>
Det är ljus i den gröna lampan och när knappen "Ner 2" trycks ner händer ingenting.	<ol style="list-style-type: none"> <li>1. "Ner 2"-knappen fungerar endast när fotsensor är aktiverad.</li> <li>2. Elektrisk solenoid- eller returventil defekt.</li> <li>2. Kontakta Nimalift.se</li> </ol>
Lyften kan inte lyfta bilen, den stannar eller låter överbelastad.	<ol style="list-style-type: none"> <li>1. Kontrollera att lyften får minst 3 x 400V 13A.</li> <li>2. Justera oljeframdriftsventilen på sidan av pumpen. Justera den inåt för att öka lyftens kapacitet. Kontakta Nimalift.se vid frågor.</li> </ol>

## 8. Reservdelista

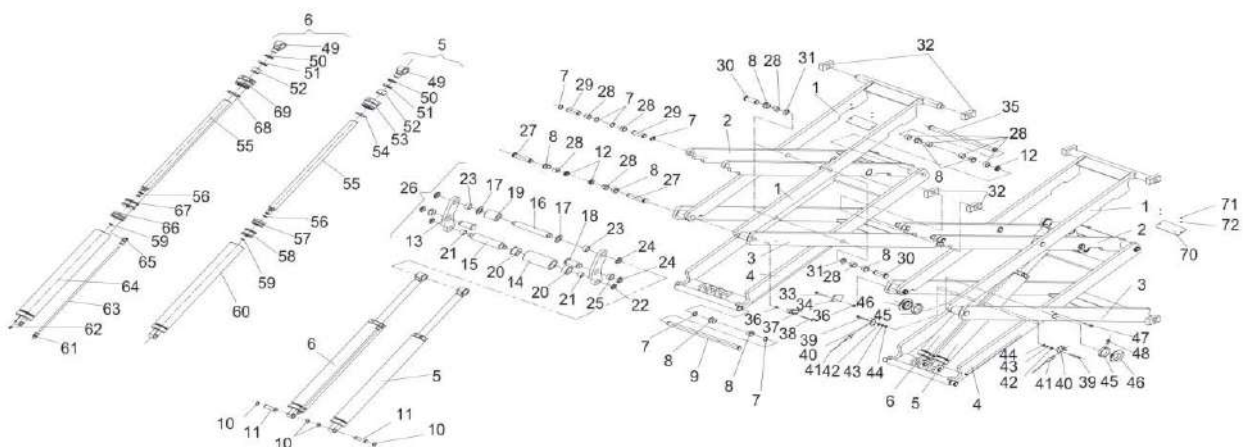
Alla reservdelar till denna produkt finns på vår hemsida. Sidan med reservdelar kan nås via [www.nimalift.se](http://www.nimalift.se). På vår hemsida finner du alltid en uppdaterad lista med reservdelar som kan beställas direkt via nätet. Om du inte kan hitta den reservdel du behöver så kontaktar du oss på 0406 - 060 680 eller [info@nimalift.se](mailto:info@nimalift.se).

Samtliga reservdelar finns på lager och leveranstiden är normalt 1-2 vardagar.

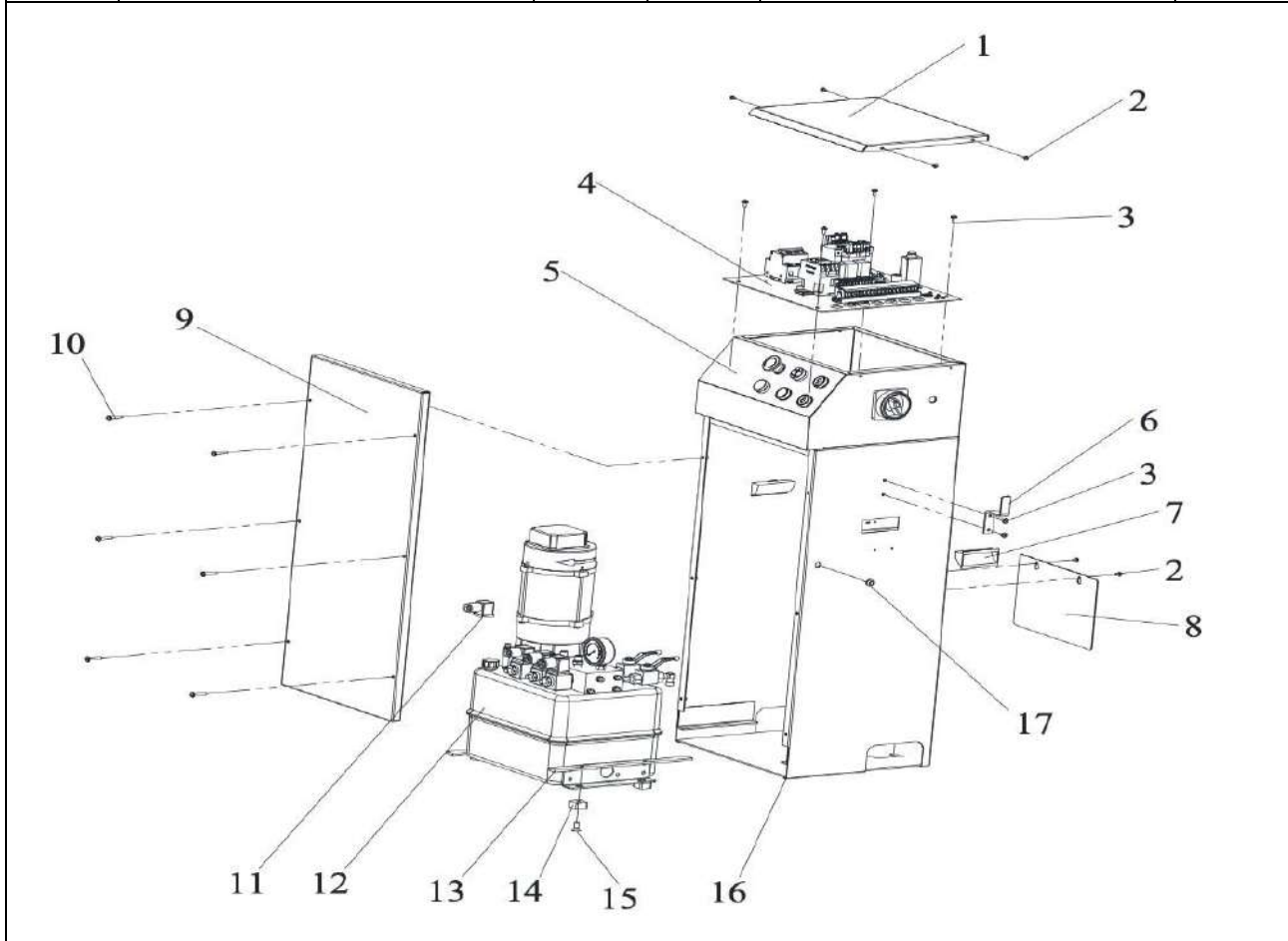
Nr.	Beskrivning	Antal	Nr.	Beskrivning	Antal
1	Lyftplattform	2	3	Säkerhetspärr till utdragbar	2
2	Utdragbar plattform	2	4	M8x45 bult	2



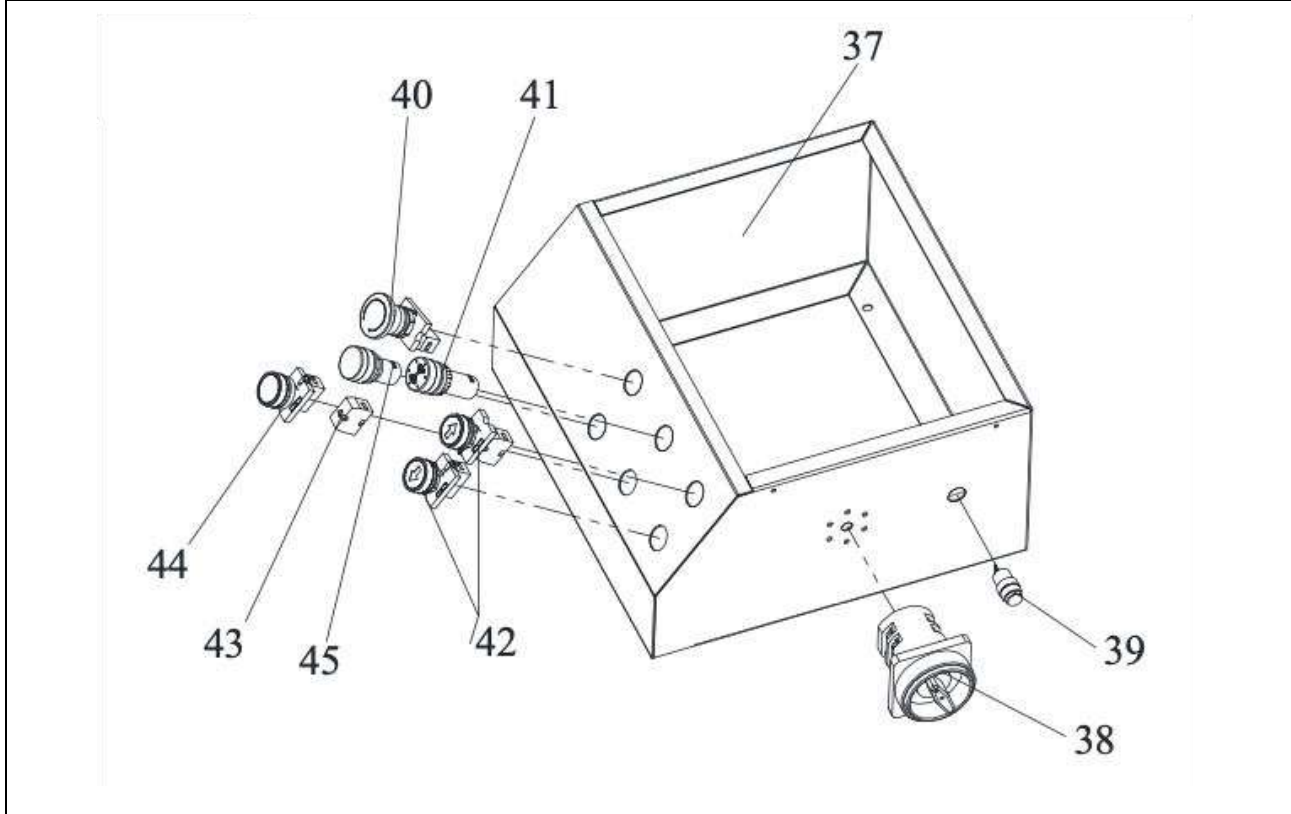
Nr.	Beskrivning	Antal	Nr.	Beskrivning	Antal
1	Övre yttre saxram	2	37	Fotosensor	1
2	Övre inre saxram	2	38	M3x50 bult	2
3	Nedre yttre saxram	2	39	M4x30 bult	4
4	Nedre inre saxram	2	40	Beslag till topp- och botten sensor	2
5	Slavcylinder	2	41	Topp- och botten sensor	2
6	Huvudcylinder	2	42	Avståndsskiva M4	4
7	Låsring ø25	12	43	Fjäderskiva M4	4
8	Bussning	20	44	Mutter M4	4
9	Axel	2	45	Just. ring till topp- och botten sensor	2
10	Låsring ø20	8	46	Beslag till justeringsring	2
11	Axel till cylinder	4	47	M4x25 bult	4
12	Mutter M20	10	48	M5x10 bult	2
13	Lyftstång	4	49	Cylinderhuvud	2
14	Bussning	2	50	Skrapring 36x44x5	2
15	Axel	2	51	Packning 36x46x8	2
16	Axel till cylinder	2	52	Styrning 36x25x2,5	2
17	Avståndsskiva	4	53	Topp till slavcylinder	2
18	Axel	4	54	O-ring 60x3,1	2
19	Nylon avståndsdel	2	55	Kolvstång	2
20	Bussning	4	56	O-ring 24x2,4	2
21	Bussning	4	57	Packning 60x48x20,5	2
22	Mutter M20	4	58	Kolvhuvud slavcylinder	2
23	Bussning	4	59	Låsring ø20	4
24	Mutter M25	8	60	Slavcylinderrör	2
25	Bussning	4	61	Förskruvning	2
26	Komplett hjälpare	2	62	Slangbrottsventil	2
27	Axel	4	63	Oljerör	2
28	Bussning	24	64	Huvudcylinderrör	2
29	Axel	4	65	Förskruvning	2
30	Axel	8	66	Packning 70x58x20,5	2
31	Låsring ø19	8	67	Kolvhuvud huvudcylinder	2
32	Nylon glidkloss	8	68	O-ring 70x3,1	2
33	M3x30 bult	2	69	Topp till huvudcylinder	2
34	Reflex	1	70	Skyddsplatta	2
35	Axel	2	71	M6x10 bult	4
36	Mutter M3	4	72	Avståndsskiva M6	4



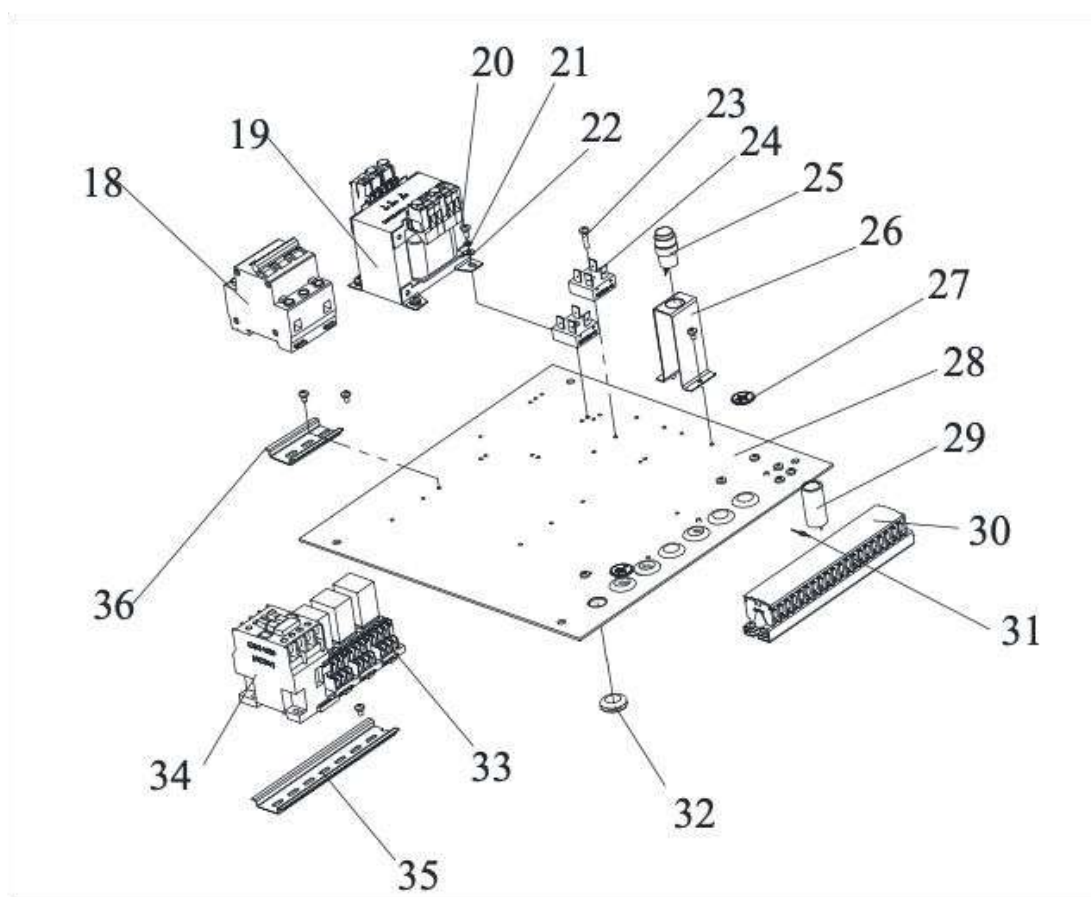
Nr.	Beskrivning	Antal	Nr.	Beskrivning	Antal
1	Topplock	1	10	M3x30 bult	6
2	M4x8 bult	4	11	Kabelkontakt till solenoidventil	3
3	M5x12 bult	6	12	Hydraulisk motorenhet	1
4	Komplett elektrisk panel	1	13	Beslag till motorenhet	2
5	Komplett topp med tryckknappar	1	14	Gummikudde	4
6	Beslag till strömkabel	1	15	M8x10 bult	4
7	Handtag	2	16	Nedre kabinet	1
8	Bakplatta	1	17	Kabelgenomföring	1
9	Frontlock	1			



Nr.	Beskrivning	Antal	Nr.	Beskrivning	Antal
37	Övre kabinett	1	42	Upp- och ner knapp	2
38	Huvudbrytare	1	43	Kontakter	4
39	Överstyrningskontakt	1	44	Ner 2 knapp	1
40	Nödstopp	1	45	Strömindikator	1
41	Alarm	1			

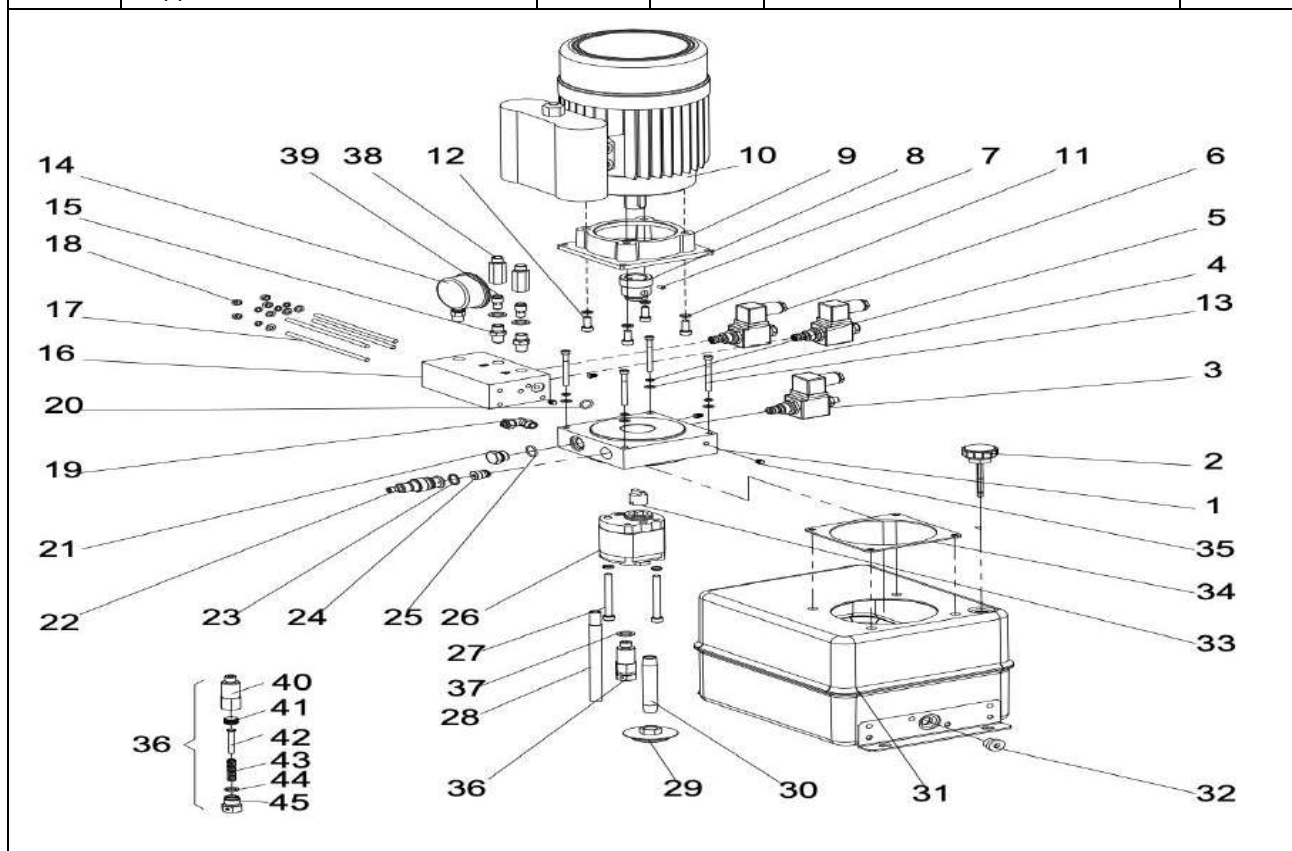


Nr.	Beskrivning	Antal	Nr.	Beskrivning	Antal
18	Automatsäkring	1	28	Bakplatta	1
19	Transformator	1	29	Kapacitator	1
20	M4x8 bult	4	30	Klämrad	1
21	Fjäderskiva M4	4	31	Diod	1
22	Avståndsskiva M4	4	32	Kabelgenomföring	7
23	M4x16 bult	2	33	Socket till relä	3
24	Diodbro	2	34	Kontakter	1
25	Överstyrningskontakt	1	35	Lång DIN skena	1
26	Beslag till överstyrningskontakt	1	36	Kort DIN skena	1
27	Jordsymbol	1			

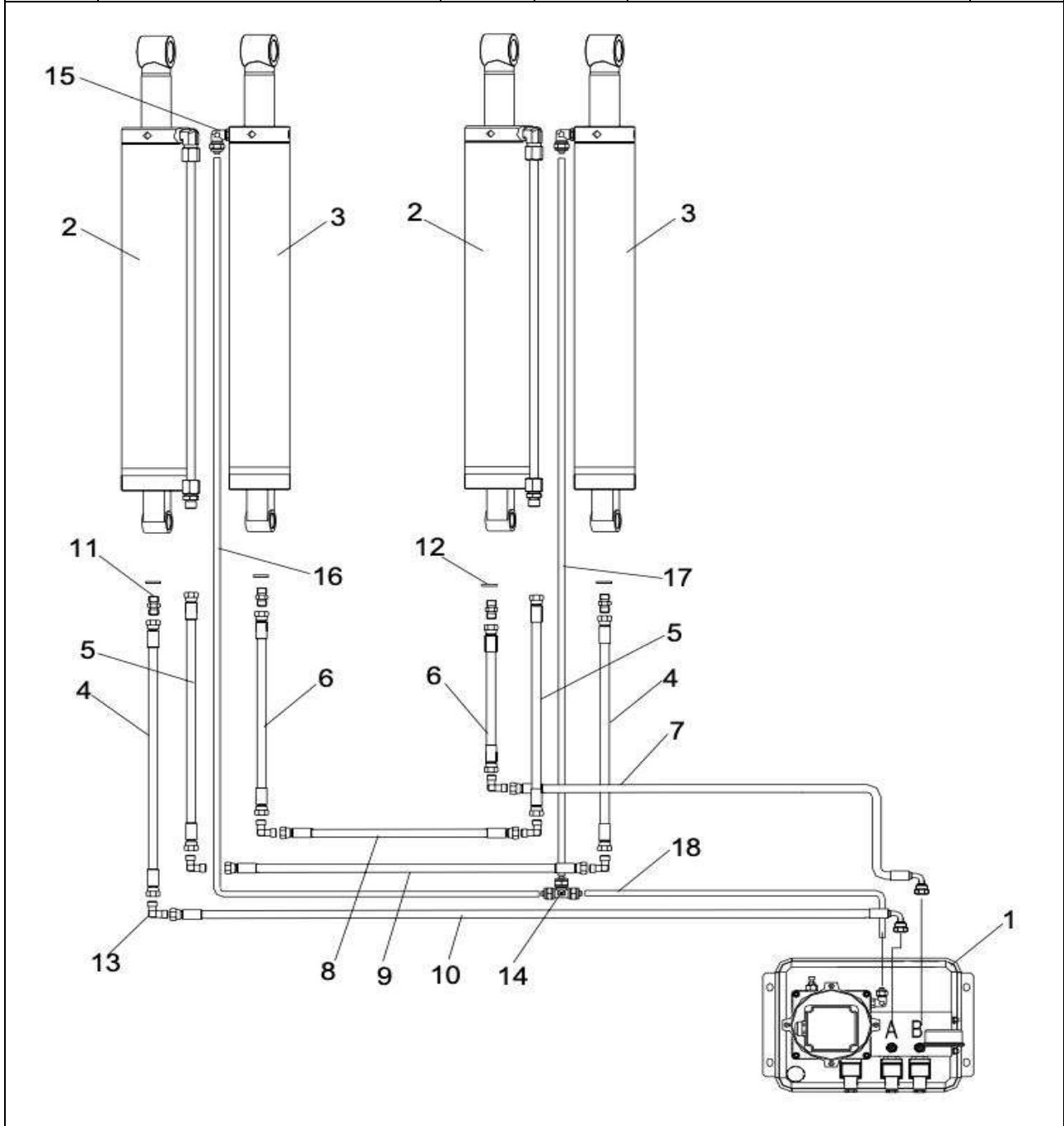




Nr.	Beskrivning	Antal	Nr.	Beskrivning	Antal
1	Ventilblock	1	24	Envägsventil	1
2	Oljenivåpropp	1	25	O-ring 17x2	1
3	Returventil med solenoidventil	1	26	Gearpump	1
4	Avståndsskiva M6	8	27	M8x85 bult	2
5	Fjäderskiva M6	8	28	Oljereturrör	1
6	Säkerhetsolenoidventil	2	29	Oljefilter	1
7	M6x8 bult	1	30	Oljesugrör	1
8	Motoraxel förbindelseled	1	31	Oljetank	1
9	Motorbeslag	1	32	Propp 3/8	1
10	Motor	1	33	Gearpumpaxel förbindelseled	1
11	Fjäderbeslag M8	6	34	Packning	1
12	M8x20 bult	4	35	Propp	4
13	M6x65 bult	4	36	N/A	0
14	Manometer	1	37	N/A	0
15	Förskruvning	2	38	Union	1
16	Ventilblock	1	39	Returhastighetsventil	2
17	Gängstång M6x160	4	40	N/A	0
18	Mutter M6	4	41	N/A	0
19	Förskruvning	1	42	N/A	0
20	O-ring 18x2,4	1	43	N/A	0
21	Propp	1	44	N/A	0
22	Övertrycksventil	1	45	N/A	0
23	Kopparskiva 16x20				

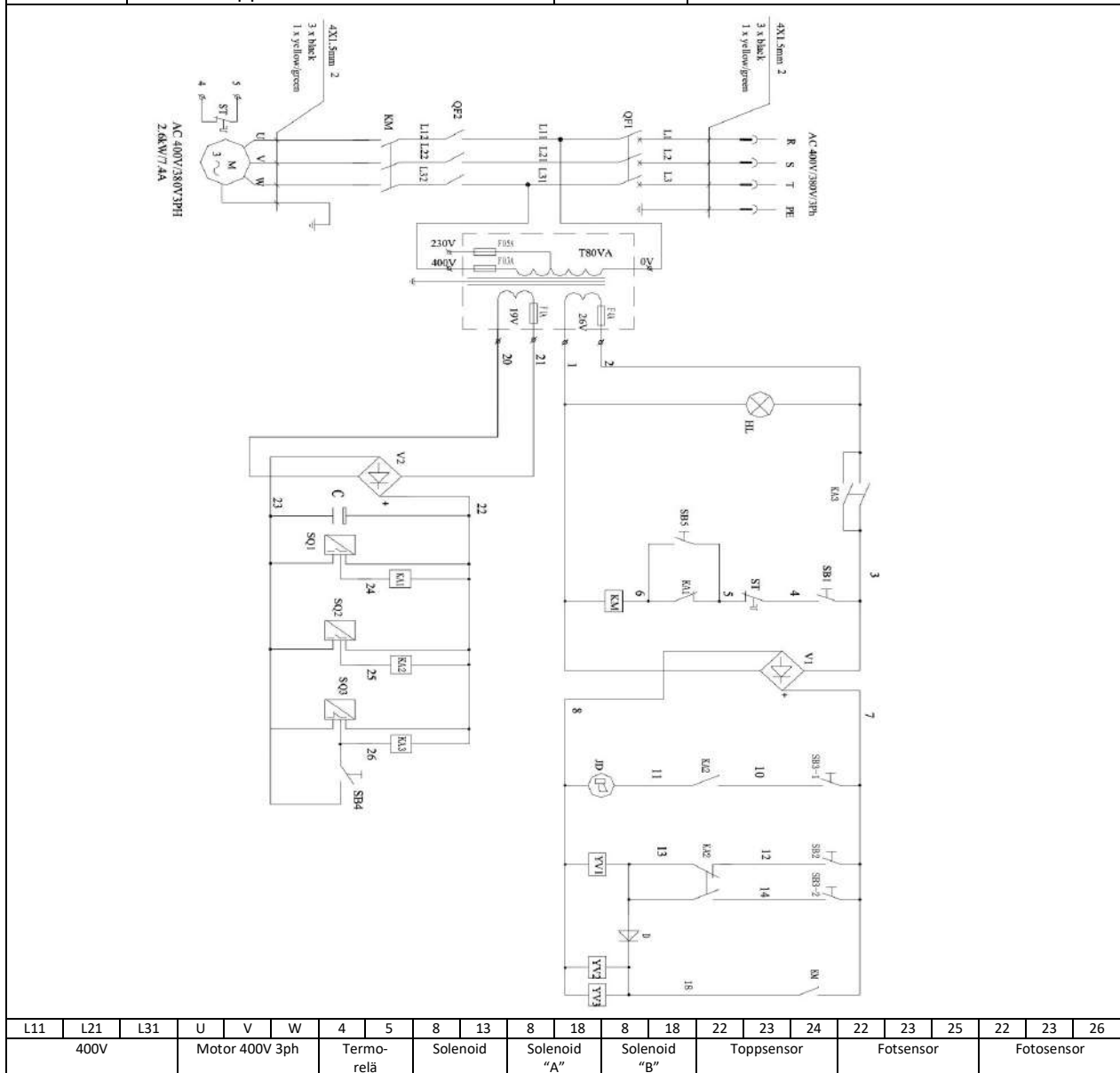


Nr.	Beskrivning	Antal	Nr.	Beskrivning	Antal
1	Hydraulisk motorenhet	1	10	Hydraulslang L=5700	1
2	Huvudcylinder	1	11	Förskruvning	4
3	Slavcylinder	1	12	Packning	4
4	Hydraulslang L=215	2	13	90° fitting	6
5	Hydraulslang L=195	2	14	T-fitting	1
6	Hydraulslang L=160	2	15	Förskruvning	2
7	Hydraulslang L=4370	1	16	PU slang 10x6,5x2300	1
8	Hydraulslang L=1300	1	17	PU slang 10x6,5x900	1
9	Hydraulslang L=1400	1	18	PU slang 10x6,5x4500	1



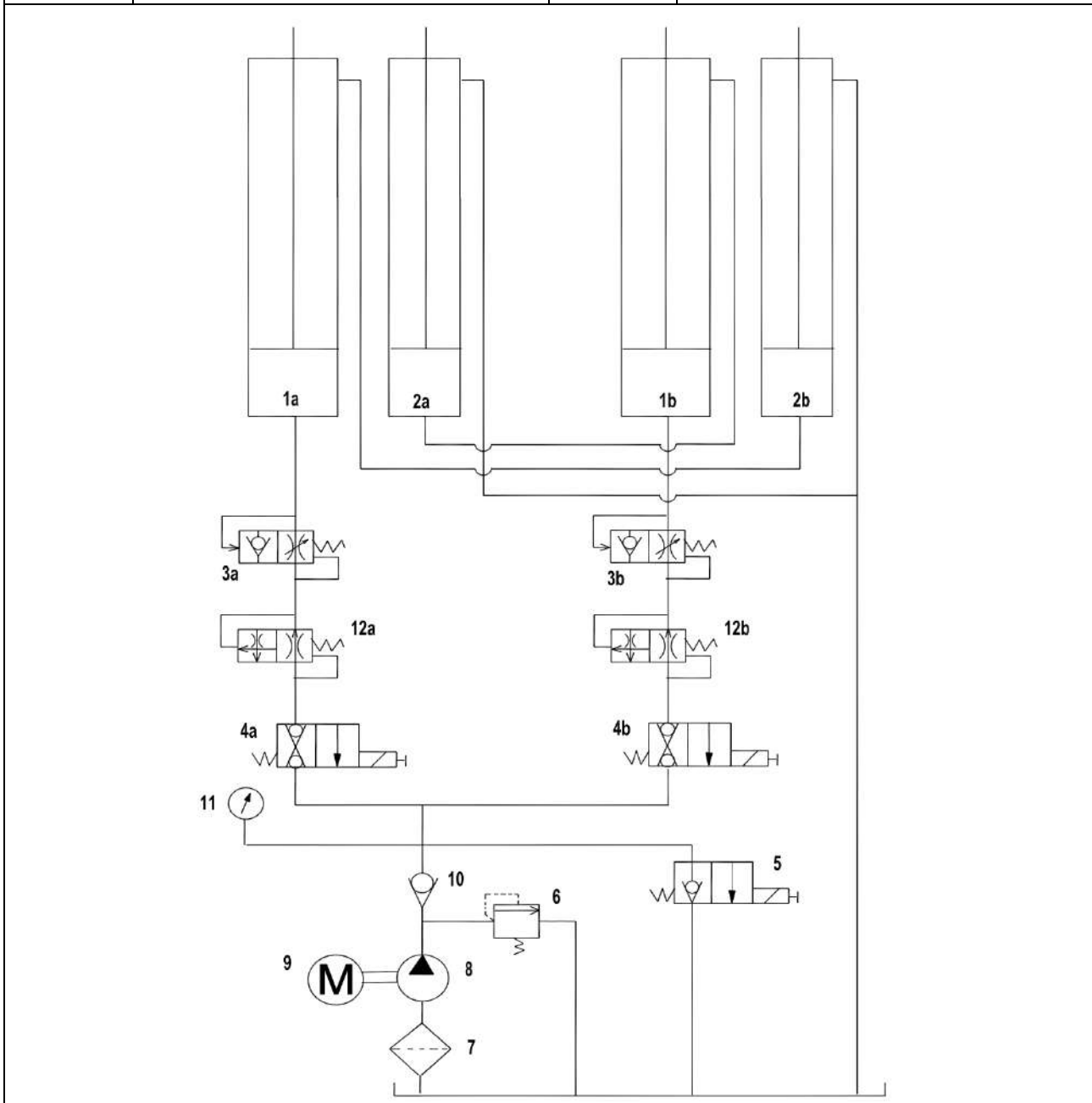
## 9. Elektriskt schema

Symbol	Beskrivning	Symbol	Beskrivning
QF1	Huvudbrytare	SB3	"Ner 2"-knapp
QF2	Automatsäkring	SB4	Överst. kontakt till fotosensor
M	Motor 2.6kW 3PH	SB5	Överst. kontakt till topp och botten sensor
ST	Termorelä	SQ1	Toppsensor
T	Transformator 80VA	SQ2	Fotsensor
V2	Likriktare	SQ3	Fotosensor
KM	Kontakter DC	JD	Alarm
YV1	Solenoid ventil	HL	Strömindikator
YV2	Säkerhetsolenoid (kretslopp 1)	KA1	Relä till toppsensor
YV3	Säkerhetsolenoid (kretslopp 2)	KA2	Relä till fotsensor
SB1	"Upp"-knapp	KA3	Relä till fotosensor
SB2	"Ner"-knapp		



## 10. Hydrauliskt schema

Nr.	Beskrivning	Nr.	Beskrivning
1a	P1 huvudcylinder	6	Övertrycksventil
1b	P2 huvudcylinder	7	Oljefilter
2a	P1 slavcylinder	8	Hydraulpump
2b	P2 slavcylinder	9	Motor
3a	Slangbrottsventil ( <b>Får inte demonteras</b> )	10	Envägsventil
3b	Slangbrottsventil ( <b>Får inte demonteras</b> )	11	Manometer
4a	Säkerhetsolenoid (kretslopp 1)	12a	Kontrollventil till sänkning (kretslopp 1)
4b	Säkerhetsolenoid (kretslopp 2)	12b	Kontrollventil till sänkning (kretslopp 2)
5	Solenoid ventil		



Vid skador på ventiler, slangar samt annat som styr lyften, får lyften inte användas.



## 11. Demontering

### 1. Frånkoppling av ström

Innan du går igång med att demontera lyften är det viktigt att du kopplar från strömmen till lyften. Är lyften ansluten på annat vis än med en vanlig strömkontakt i en stickkontakt ska detta göras av en elektriker.

### 2. Tömning av olja

Detta görs genom att lossa bottenpluggen på oljetanken. Det är viktigt att lyften är körd helt i bottenposition för att så mycket som möjligt av oljan ska ha runnit tillbaka i tanken.

### 3. Demontering av oljeslang och luftslang

Demontera oljeslangen och ha någon form av sand redo då det kommer att vara lite överbliven olja som inte kommer kunna tappas av genom oljetanken.

### 4. Ta bort lyften

Lossa muttrarna på expansionsbultarna så lyften kan avlägsnas (detta är ett jobb för 2-3 man då lyften är mycket tung. Använd gärna lyftredskap)

Expansionsbultarna kan antingen slås ned i golvet eller skäras av på golvnivå.

## 12. Bortskaffande

Lyften delas upp i järndelar, elektriska delar och oljeavfall.

Järndelarna kan lämnas in till skrot.

Olja och elektriska delar ska lämnas på återvinningsstation för korrekt avfallshantering.

### 13. Loggbok för underhåll och reparationer av maskinen

Datum:	Arbete utfört:	Utfört av:
