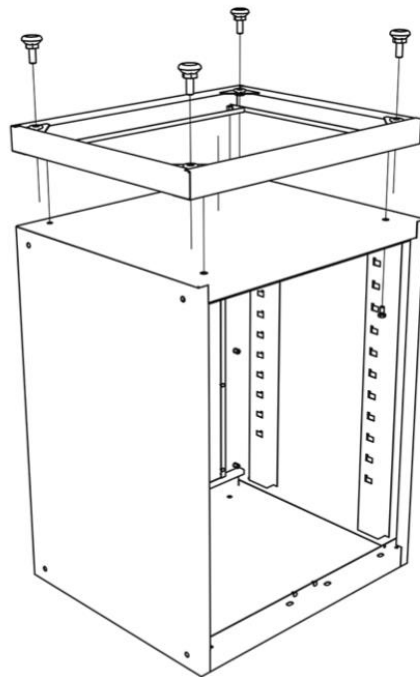
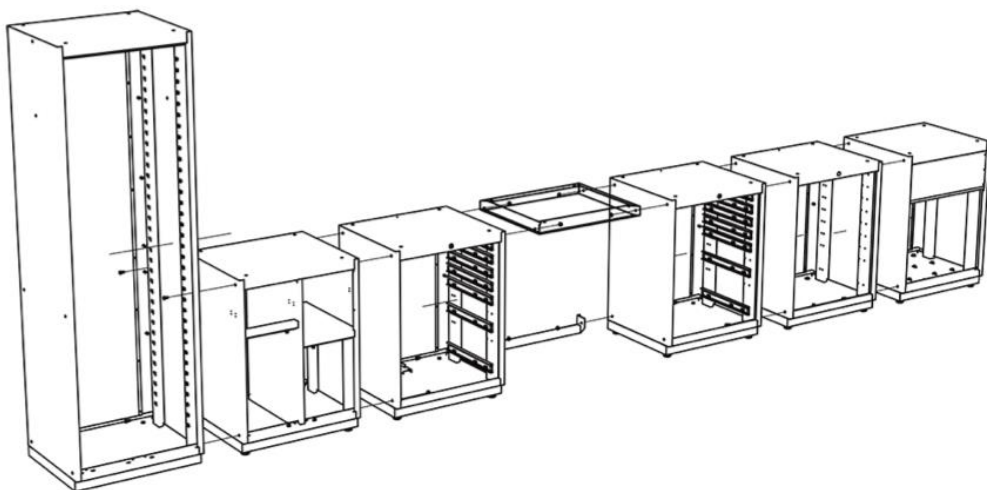


1



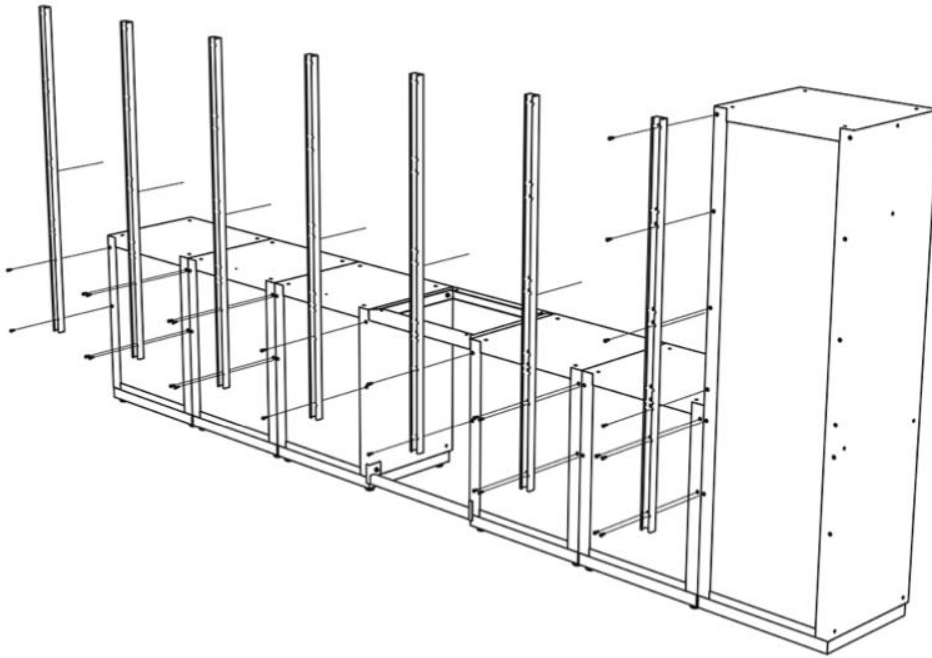
Monter de 4 justerbare fødder på bundrammen og fastgør herefter bundrammen til skabet med de medfølgende 4 stk. M8x16 bolte.

2



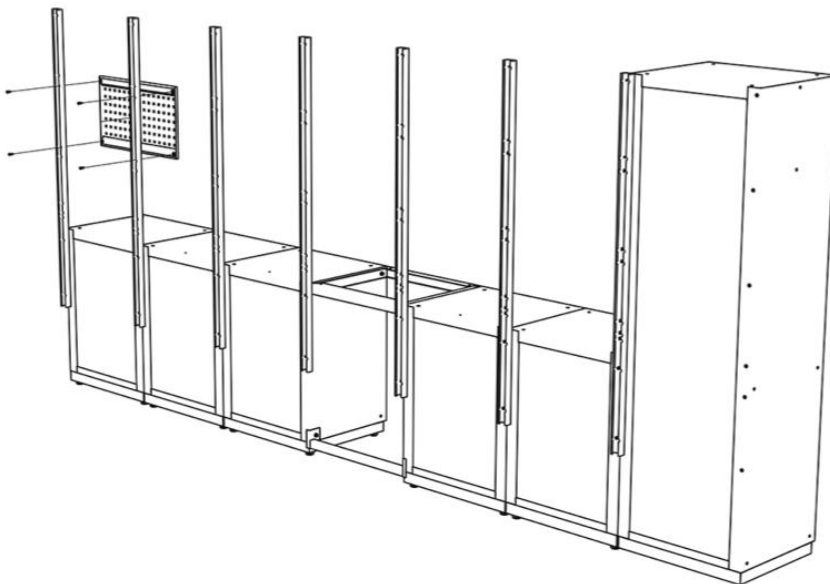
Skabene placeres i den rækkefølge du ønsker og samles sidevejs med de medfølgende M8x16 bolte og M8 møtrikker. **OBS:** Det er nødvendigt på underskabe med skuffer at fjerne skufferne for at samle skabene sidevejs.

3



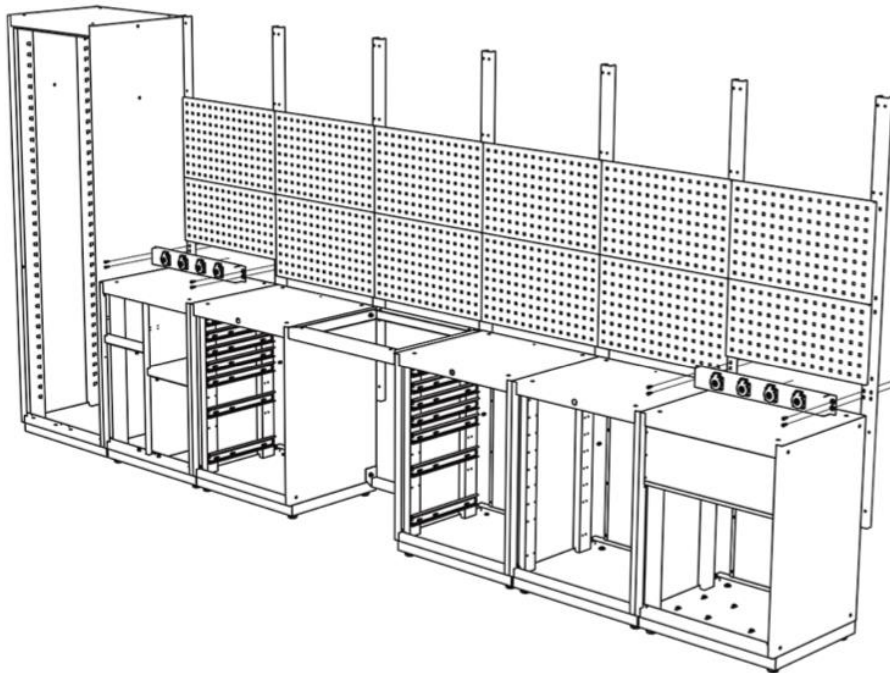
Hvis der skal monteres værktøjstavler samt overskabe, så skal de medfølgende bagstivere monteres med de medfølgende M6x16 bolte.

4



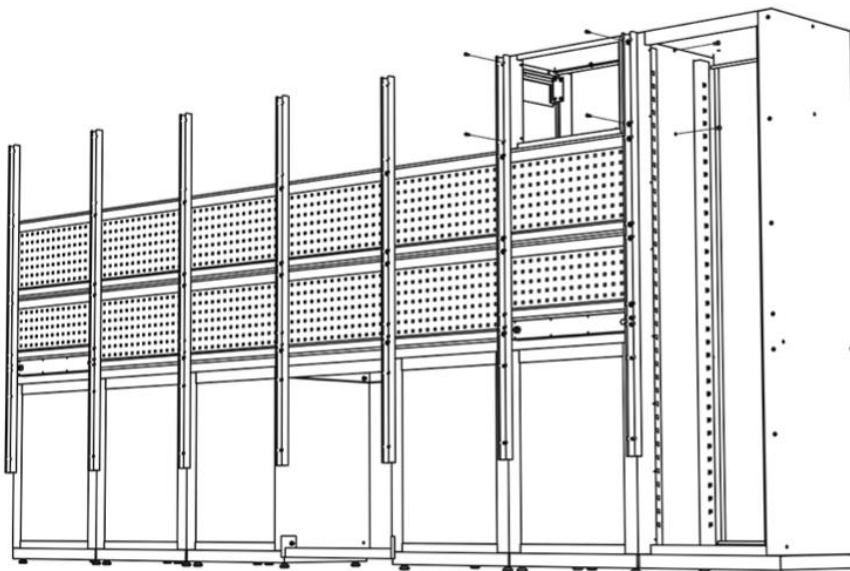
Værktøjstavlerne fastgøres med de medfølgende 4 stk. M6x16 bolte. **OBS:** Har du tilkøbt EL-udtag så er der en eller flere værktøjstavler som er lavere. Disse tavler skal monteres over el-udtaget.

5



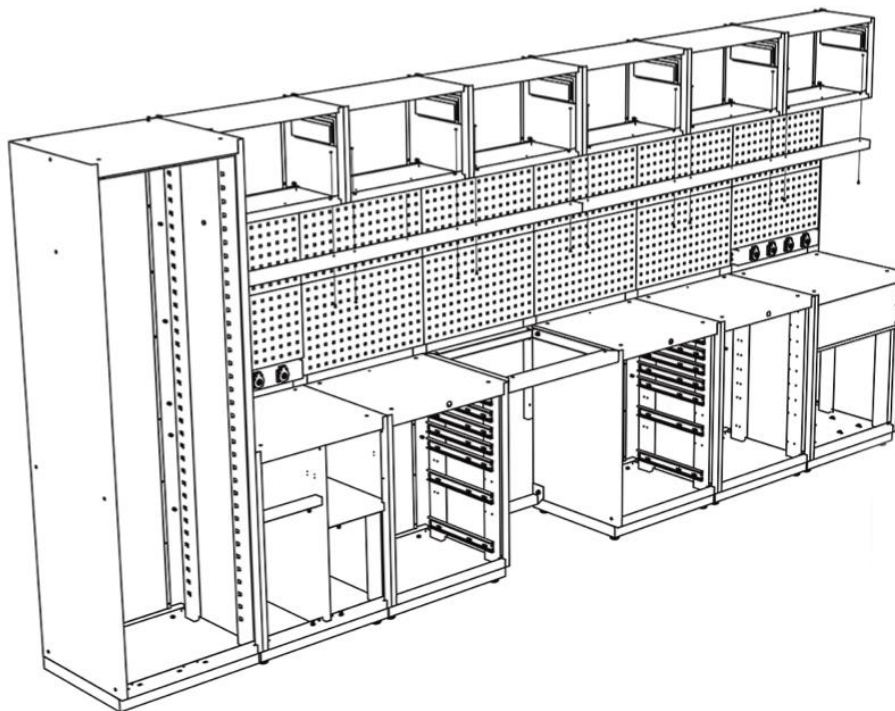
Har du tilkøbt EL-udtag, så monteres det med de medfølgende 4 stk. M6x16 bolte og M6 møtrikker. Bemærk at EL-udtag monteres under de lavere værkstedstavler.

6



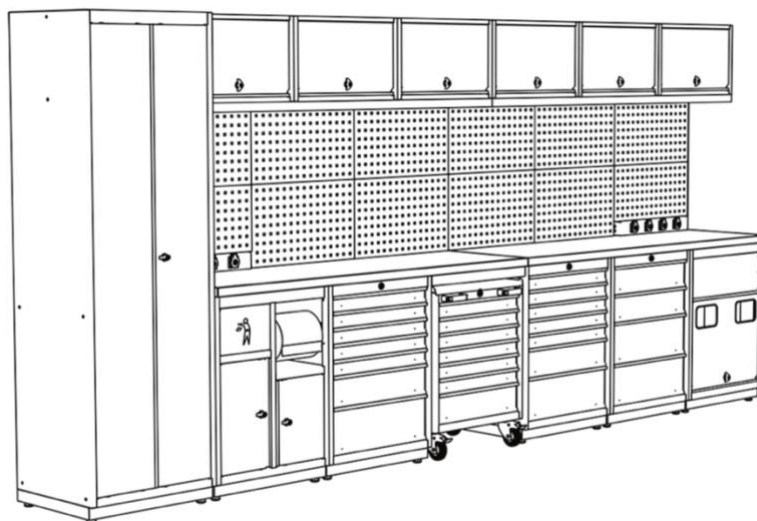
Fastgør nu topskabe til bagstiverne med de medfølgende 4 stk. M6x16 bolte. Fastgør derefter topskabene sidevejs med de medfølgende 2 stk. M8x16 bolte og M8 møtrikker.

7



Har du tilkøbt LED-belysning, så monteres LED afskærmningen på undersiden af overskabene med de medfølgende beslag. Fastgør LED lampen i beslagene og tilslut derefter strøm fra EL-udtag eller egen strømforsyning.

8



Til slut placeres bordpladen ovenpå underskabene og fastgøres med et par skruer fra undersiden.